

SAC-3P- 5,0-PUR/C-1L-Z - Kabel czujnika/urządzenia wykonawczego



1435551

<https://www.phoenixcontact.com/pl/produkty/1435551>

Dane zawarte w tym dokumencie PDF zostały wygenerowane z naszego katalogu online. Kompletne dane znajdują się w dokumentacji użytkownika. Obowiązują ogólne warunki użytkowania dla materiałów pobieranych.



Kabel czujnika/urządzenia wykonawczego, 3-bieg., PUR bez halogenów, czarno-szary (RAL 7021), wolny koniec przewodu, na Wtyk zaworowy C (8 mm), z 1 LED, Układ: dioda Zenera, długość kabla: 5 m

Korzyści

- Wygoda i bezpieczeństwo: elektryczne komponenty wtykowe sprawdzone w 100 %
- Komfort: większa dyspozycyjność maszyny dzięki szybkiej i łatwej diagnozie
- Nasz standard: wytrzymały, bezhalogenowy przewód PUR

Dane handlowe

Numer artykułu	1435551
Jednostka opakowania	1 Szt.
Minimalne zamówienie	1 Szt.
Klucz sprzedaży	BF1DEA
Klucz produktu	AF1DEA
GTIN	4046356413824
Waga jednej sztuki (z opakowaniem)	167,528 g
Waga jednej sztuki (bez opakowania)	157,7 g
Numer taryfy celnej	85444290
Kraj pochodzenia	PL

SAC-3P- 5,0-PUR/C-1L-Z - Kabel czujnika/urządzenia wykonawczego



1435551

<https://www.phoenixcontact.com/pl/produkty/1435551>

Dane techniczne

Właściwości produktu

Typ produktu	Kable czujników/urządzeń wykonawczych z wtykami zaworowymi
Zastosowanie	Standard
Liczba biegunów	3
Ilość odejść kablowych	1
Ekranowany	nie

Właściwości izolacji

Kategoria przepięciowa	III
Stopień zabrudzenia	3

Dane przyłączeniowe

Przyłącze przewodu

Moment dokręcania	0,6 Nm (wtykowe złącza do zaworów)
-------------------	------------------------------------

Dane materiału

Klasa palności wg UL 94	V0
Materiał uszczelki	TPU
Materiał obudowy wtyku zaworowego	TPU
Materiał styku	CuSn
materiał wkładki zestyku wtyku zaworowego	PA 6.6
materiał powierzchni styku	Sn
plaszcz zewnętrzny, materiał	PCW

Parametry elektryczne

Rezystancja izolacji	$\geq 100 \text{ M}\Omega$
Napięcie znamionowe U_N	24 V AC
	24 V DC
Prąd znamionowy I_N	4 A

Parametry wtyku zaworowego

Śruby mocujące	M2,5 x 27,5
Moc impulsu	40 W (przy impulsie prostokątnym 100 μ s)
Napięcie zaciskowe	70 V (przy prądzie stałym 2 mA)
Napięcie wsteczne	50 V

Sygnalizacja

Wskaźnik stanu	1 LED
Wskaźnik statusu	tak

SAC-3P- 5,0-PUR/C-1L-Z - Kabel czujnika/urządzenia wykonawczego

1435551

<https://www.phoenixcontact.com/pl/produkty/1435551>

Złącze

Przyłącze 1

Konstrukcja	wolny koniec przewodu
-------------	-----------------------

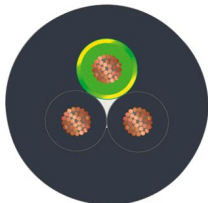
Przyłącze 2

Konstrukcja	Wtyk zaworowy C (8 mm)
Liczba biegunów	3
Materiał	CuSn (Styk)
	Sn (Powierzchnia styku)
	PA 6.6 (Obudowa stykowa)
	TPU (Obudowa)
Układ ochronny	dioda Zenera

Kabel/przewód

Długość przewodów	5 m
-------------------	-----

PUR bezhalogenowy czarny [PUR]

Rysunek wymiarowy	
Waga przewodu	30 kg/km
UL AWM Style	20549
Liczba biegunów	3
Ekranowany	nie
Typ przewodu	PUR bezhalogenowy czarny [PUR]
Budowa linki przewodu sygnałowego	28x 0,15 mm
przewód sygnałowy AWG	20
Przekrój przewodu	3x 0,5 mm ²
Średnica żyły łącznie z izolacją	1,5 mm ±0,05 mm (Przewód sygnałowy)
Zewnętrzna średnica przewodu	4,50 mm ±0,2 mm
plaszcz zewnętrzny, materiał	PUR
plaszcz zewnętrzny, kolor	czarno-szary (RAL 7021)
Materiał przewodu	błyszcząca skrętka Cu
materiał izolacji żył	PP
Pojedyncze żyły, kolor	czarny 1, czarny 2, zielono/żółty
skręt całkowity	3 żyły skręcone wzdłuż
maksymalny opór przewodu	39 Ω/km (przy 20 °C)

SAC-3P- 5,0-PUR/C-1L-Z - Kabel czujnika/urządzenia wykonawczego



1435551

<https://www.phoenixcontact.com/pl/produkty/1435551>

Rezystancja izolacji	min. 20 MΩ*km
Napięcie znamionowe kabla	≤ 300 V
Napięcie probiercze	≥ 1200 V
Minimalny promień gięcia, ułożenie stałe	5 x D
Minimalny promień gięcia, ułożenie elastyczne	10 x D
Najmniejszy promień gięcia, ułożenie na stałe	22,5 mm
najmniejszy promień gięcia, ułożenie ruchome	45 mm
Obciążalność dynamiczna (zginanie)	Cykle gięcia maksymalnie: 15000000, Promień gięcia: 50 mm, Droga procesu: 0,9 m, szybkość procesu: 5 m/s, Przyspieszenie: 30 m/s ²
Bezhalogenowość	wg DIN VDE 0472 część 815
odporność na rozprzestrzenianie się płomienia	wg DIN VDE 0482 wg DIN EN 50265-2-1
olejoodporność	wg DIN EN 60811-2-1
Pozostała odporność	w dużym stopniu odporne na olej Warunkowo odporny na promieniowanie UV (wg DIN EN ISO 4892-2-A)
Temperatura otoczenia (praca)	-40 °C ... 80 °C (Kabel, ułożenie stałe) -20 °C ... 80 °C (Kabel, ułożenie ruchome)

Warunki środowiskowe i żywotność

Warunki otoczenia

Stopień ochrony	IP65 IP67
Temperatura otoczenia (praca) (Wtyk zaworowy)	-20 °C ... 85 °C (Wtyk zaworowy)

Normy i przepisy

Złącza wtykowe do zaworów

Oznaczenie normy	Wtykowe złącza do zaworów
Normy/przepisy	EN 175301-803

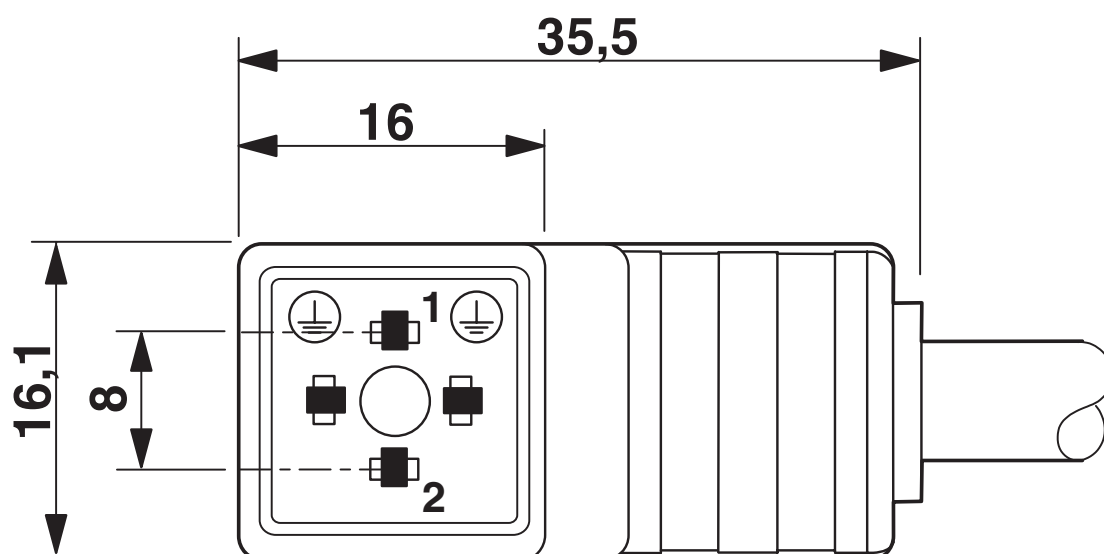
SAC-3P- 5,0-PUR/C-1L-Z - Kabel czujnika/urządzenia wykonawczego

1435551

<https://www.phoenixcontact.com/pl/produkty/1435551>

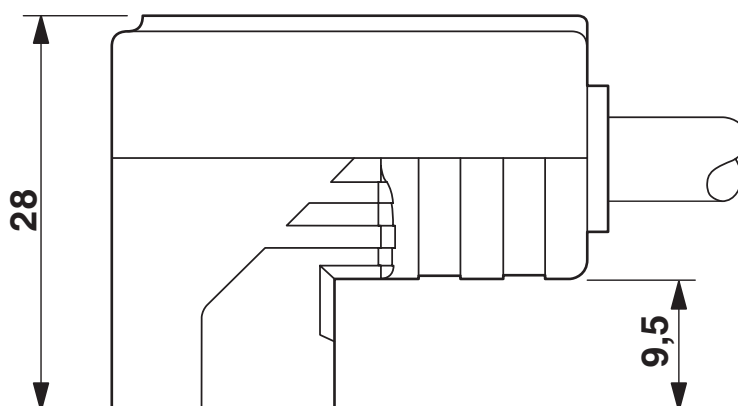
Rysunki

Rysunek wymiarowy



Wtyk zaworowy, typ C

Rysunek wymiarowy



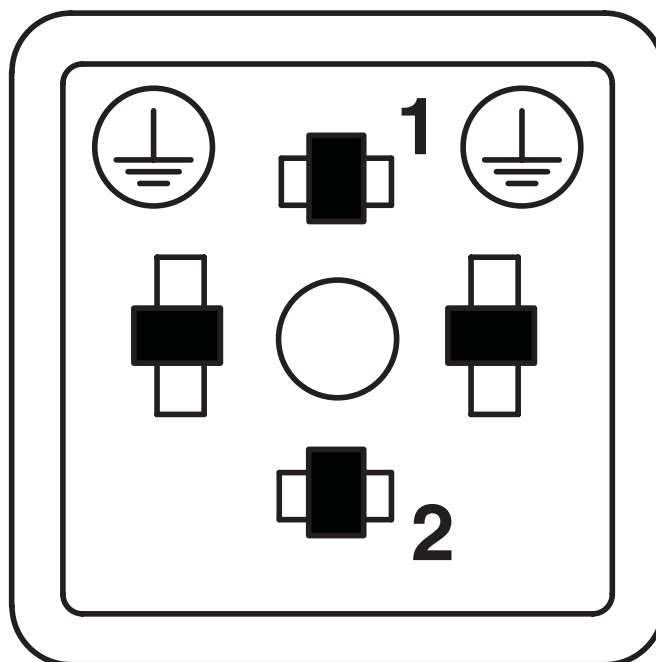
wtyk zaworowy, konstrukcja C, z boku

SAC-3P- 5,0-PUR/C-1L-Z - Kabel czujnika/urządzenia wykonawczego

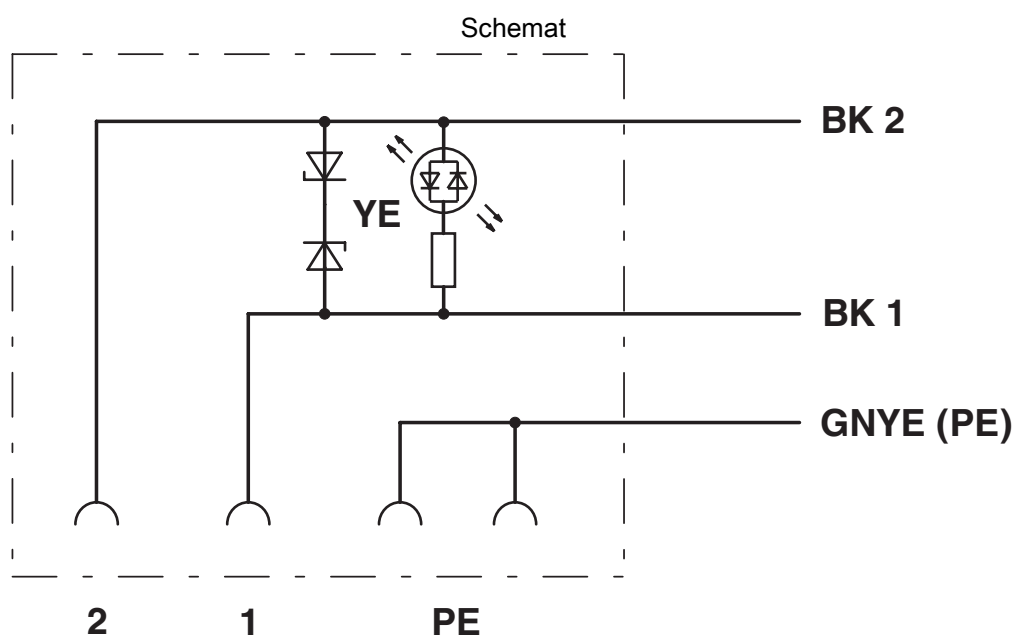
1435551

<https://www.phoenixcontact.com/pl/produkty/1435551>

Rysunek schematyczny



Wtyk zaworowy, typ C



Przyporządkowanie styków wtyku zaworowego

SAC-3P- 5,0-PUR/C-1L-Z - Kabel czujnika/urządzenia wykonawczego



1435551

<https://www.phoenixcontact.com/pl/produkty/1435551>

Dopuszczenia

To download certificates, visit the product detail page: <https://www.phoenixcontact.com/pl/produkty/1435551>



EAC-RoHS

ID dopuszczenia: RU D-DE.HB35.B.00387



CSAus

ID dopuszczenia: 13631

	Napięcie znamionowe U_N	Prąd znamionowy I_N	Przekrój AWG	Przekrój mm^2
	24 V	6 A	-	-

SAC-3P- 5,0-PUR/C-1L-Z - Kabel czujnika/urządzenia wykonawczego



1435551

<https://www.phoenixcontact.com/pl/produkty/1435551>

Klasyfikacje

ECLASS

ECLASS-13.0

27060312

ETIM

ETIM 9.0

EC001855

UNSPSC

UNSPSC 21.0

31251500

SAC-3P- 5,0-PUR/C-1L-Z - Kabel czujnika/urządzenia wykonawczego



1435551

<https://www.phoenixcontact.com/pl/produkty/1435551>

Environmental product compliance

EU RoHS

Spełnia wymagania dyrektywy RoHS	Tak
zwolnienia/wyłączenia, o ile są znane	7(c)-I

China RoHS

Environment friendly use period (EFUP)	EFUP-50
	Tabela deklaracji zgodnie z chińskimi przepisami RoHS dla danego artykułu jest dostępna w materiałach do pobrania na stronie artykułu w punkcie „Deklaracja producenta”. Dla wszystkich artykułów z EFUP-E tabela deklaracji zgodnie z chińskimi przepisami RoHS nie jest potrzebna i nie jest wystawiana.

EU REACH SVHC

Informacja o substancji z listy kandydackiej REACH (nr CAS)	Diboron trioxide(nr CAS: 1303-86-2)
	Lead monoxide (lead oxide)(nr CAS: 1317-36-8)
SCIP	3c4954e7-9ff4-446b-9452-79407bfa23b2

EF3.0 Zmiana klimatu

CO2e kg	3,409 kg CO2e
---------	---------------

Phoenix Contact 2025 © - Wszelkie prawa zastrzeżone
<https://www.phoenixcontact.com>

PHOENIX CONTACT Sp. z o.o.
ul. Bierutowska 57-59, Budynek nr 3/A
51-317 Wrocław
71/ 39 80 410
pxcpl@phoenixcontact.pl