

HC-EVO-B10-HLFS-PLBK - Obudowa



1407626

<https://www.phoenixcontact.com/pl/produkty/1407626>

Dane zawarte w tym dokumencie PDF zostały wygenerowane z naszego katalogu online. Kompletne dane znajdują się w dokumentacji użytkownika. Obowiązują ogólne warunki użytkowania dla materiałów pobieranych.



Obudowa tulejowa HEAVYCON EVO z tworzywa sztucznego, z kołnierzem bagnetowym do połączenia śrubowego EVO, B10, do uchwyty wzdłużnego, wysokość 60,5 mm, bez połączenia śrubowego EVO

Korzyści

- Elastyczny kierunek odejścia przewodu, boczny lub prosty
- Niższe koszty niż w przypadku wersji metalowej
- Mała waga
- Niskie niebezpieczeństwo kondensacji

Dane handlowe

Numer artykułu	1407626
Jednostka opakowania	1 Szt.
Minimalne zamówienie	1 Szt.
Klucz sprzedaży	BF7APL
Klucz produktu	AF7APL
GTIN	4046356776882
Waga jednej sztuki (z opakowaniem)	70,2 g
Waga jednej sztuki (bez opakowania)	70 g
Numer taryfy celnej	85389099
Kraj pochodzenia	PL

Dane techniczne

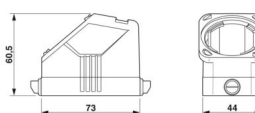
Wskazówki

Informacje ogólne	do wkładek stykowych HC-B10, BB18, DD42, M, K8/24, HV03-I-PT, HC- 3-E...C
-------------------	---

Właściwości produktu

Typ produktu	Obudowy z ryglowaniem pałkami
Rodzaj obudowy	Obudowy wtyku
Rodzina produktów	HC-EVO-B
Zastosowanie	Standard
Konstrukcja	B10
Ilość odejść kablowych	1
Wykonanie	Niska konstrukcja
Wyprowadzenie kabla	proste
Przepust Pg	bez

Wymiary

Rysunek wymiarowy	
Szerokość	44 mm
Wysokość	60,5 mm
Długość	73 mm

Dane materiału

Klasa palności wg UL 94	V0 (Obudowa)
Materiał obudowy	PA 6.6-FR

Parametry mechaniczne

Dane mechaniczne

typ ryglowania	Pin
----------------	-----

Montaż

Informacja montażu	Obudowę tulejową należy uzupełnić o dławnicę gwintowaną EVO. Dławnica gwintowana EVO jest dostępna w 4 rozmiarach. Za jej pomocą można stworzyć proste lub boczne odejście kabla. Do montażu dławnicy gwintowanej EVO użyć można przykładowo szczypiec do rur.
--------------------	--

Warunki środowiskowe i żywotność

Warunki otoczenia

Stopień ochrony	IP66
-----------------	------

HC-EVO-B10-HLFS-PLBK - Obudowa



1407626

<https://www.phoenixcontact.com/pl/produkty/1407626>

Stopień ochrony (NEMA)	12 (UL 50e)
Wytrzymałość uderzeniowa	IK08
Temperatura otoczenia (praca)	-40 °C ... 125 °C

HC-EVO-B10-HLFS-PLBK - Obudowa

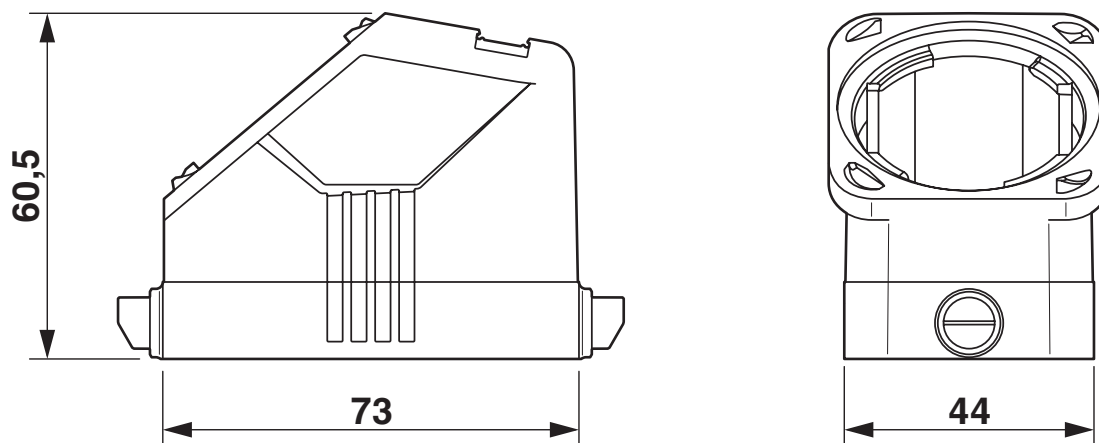
1407626

<https://www.phoenixcontact.com/pl/produkty/1407626>



Rysunki

Rysunek wymiarowy



Rysunek wymiarowy

1407626

<https://www.phoenixcontact.com/pl/produkty/1407626>

Dopuszczenia

🔗 To download certificates, visit the product detail page: <https://www.phoenixcontact.com/pl/produkty/1407626>

DNV

ID dopuszczenia: TAE000037S



cUL Recognized

ID dopuszczenia: E255026



UL Recognized

ID dopuszczenia: E255026



EAC

ID dopuszczenia: RU C-DE.AI30.B.01102

1407626

<https://www.phoenixcontact.com/pl/produkty/1407626>

Klasyfikacje

ECLASS

ECLASS-13.0

27440202

ETIM

ETIM 9.0

EC000437

UNSPSC

UNSPSC 21.0

31261500

Environmental product compliance

EU RoHS

Spełnia wymagania dyrektywy RoHS	Tak, Brak zwolnień/wyłączeń
----------------------------------	-----------------------------

China RoHS

Environment friendly use period (EFUP)	EFUP-E
	Brak substancji niebezpiecznych powyżej wartości granicznych

EU REACH SVHC

Informacja o substancji z listy kandydackiej REACH (nr CAS)	Brak substancji o stężeniu masowym powyżej 0,1%
---	---

EF3.0 Zmiana klimatu

CO2e kg	0,577 kg CO2e
---------	---------------