

# SACC-M12MS-4CON-PG11-M PWR - Złącze zasilania



1404415

<https://www.phoenixcontact.com/pl/produkty/1404415>

Dane zawarte w tym dokumencie PDF zostały wygenerowane z naszego katalogu online. Kompletne dane znajdują się w dokumentacji użytkownika. Obowiązują ogólne warunki użytkowania dla materiałów pobieranych.



Złącze zasilania, 4-bieg., Wtyki proste M12, kodowanie: A, Przyłącze śrubowe, elementy gwintowane: Odlew ciśnieniowy, niklowany, dławnica kablowa Pg11, zewnętrzna średnica przewodu 8 mm ... 10 mm

## Korzyści

- Możliwość bezpiecznego zastosowania w polu dzięki wysokim klasom ochrony
- Zacisk śrubowy: sprawdzona technika połączeń dla szerokiej palety różnych przewodów

## Dane handlowe

Numer artykułu	1404415
Jednostka opakowania	1 Szt.
Minimalne zamówienie	1 Szt.
Klucz sprzedaży	BF2CAA
Klucz produktu	AF2CAA
GTIN	4046356694476
Waga jednej sztuki (z opakowaniem)	24,94 g
Waga jednej sztuki (bez opakowania)	24 g
Numer taryfy celnej	85366990
Kraj pochodzenia	DE

## Dane techniczne

### Wskazówki

Informacje ogólne	Zdjąć osłonę przewodu 22 mm, zdjąć izolację żył 7 mm, zacisnąć końcówkę tulejkową a następnie skrócić do 5 mm. Długość żył w skróconej końcówce tulejkowej 20 mm. Połączyć żyły i dokręcić śruby mocujące na 0,2 Nm.
Instrukcja montażu	<b>UWAGA:</b> Podczas prowadzenia przewodów należy przestrzegać dopuszczalnych kątów gięcia, ponieważ zbyt wysokie siły wynikające z gięcia redukują stopień ochrony. Przed złączeniem należy zastosować odciążenie mechaniczne, np. opaski kablowe.

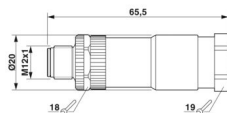
### Właściwości produktu

Typ produktu	Złącze okrągłe (od strony kabla)
Zastosowanie	Zasilanie
Liczba biegunów	4
Ilość odejść kablowych	1
Ekranowany	nie
Kodowanie	A
Wyprowadzenie kabla	proste
Przepust Pg	Pg11

### Właściwości izolacji

Kategoria przepięciowa	II
Stopień zabrudzenia	3

### Wymiary

Rysunek wymiarowy	
Szerokość	20 mm
Wysokość	20 mm
Długość	65,5 mm

### Wymiary zewnętrzne

średnica zewnętrzna	8 mm ... 10 mm
---------------------	----------------

### Obudowa

Średnica obudowy	20 mm
------------------	-------

### Dane materiału

Klasa palności wg UL 94	V0
Materiał uszczelki	NBR
materiał uchwytu	PA

1404415

<https://www.phoenixcontact.com/pl/produkty/1404415>

materiał styku	CuZn
materiał powierzchni styku	Ni/Au
materiał uchwytu styków	PA
Materiał przepustu	Odlew ciśnieniowy, niklowany

### Dane przyłączeniowe

#### Przyłącze przewodu

Rodzaj przyłącza	Przyłącze śrubowe
Przekrój przyłącza	0,75 mm <sup>2</sup> ... 1,5 mm <sup>2</sup> (bez tulejki)
	0,75 mm <sup>2</sup> ... 1,5 mm <sup>2</sup> (z końcówką rurkową)
	0,75 mm <sup>2</sup> ... 1,5 mm <sup>2</sup> (druć)
Przekrój przyłączanego przewodu AWG	18 ... 16 (bez tulejki)
	16 ... 18 (z końcówką rurkową)
Długość odizolowanych pojedynczych żył	5 mm
Moment dokręcania	0,4 Nm (Radełko M12)
	1,5 Nm ... 2 Nm (Śruba dociskowa z obudową tulejową)
	0,4 Nm (Połączyć na gwint wkładkę do wtyczki z obudową tulejową aż do oporu)
	0,2 Nm (Zaciski śrubowe)

### Parametry elektryczne

Znamionowe napięcie udarowe	2,5 kV
Opór przejścia	≤ 3 mΩ
Rezystancja izolacji	> 10 GΩ
Napięcie znamionowe U <sub>N</sub>	250 V AC
	250 V DC
Prąd znamionowy I <sub>N</sub>	8 A (przy zastosowaniu przewodów 1,5 mm <sup>2</sup> )

### Parametry mechaniczne

#### Dane mechaniczne

Liczba cykli wtykania	≥ 100
-----------------------	-------

### Złącze

#### Przyłącze 1

Konstrukcja głowicy	Wtyki
Odejście kabla głowica	proste
Rodzaj gwintu głowicy	M12
Kodowanie	A

### Kabel/przewód

Długość odizolowania przewodów jednożyłowych	5 mm
--	------

### Warunki środowiskowe i żywotność

# SACC-M12MS-4CON-PG11-M PWR - Złącze zasilania



1404415

<https://www.phoenixcontact.com/pl/produkty/1404415>

## Warunki otoczenia

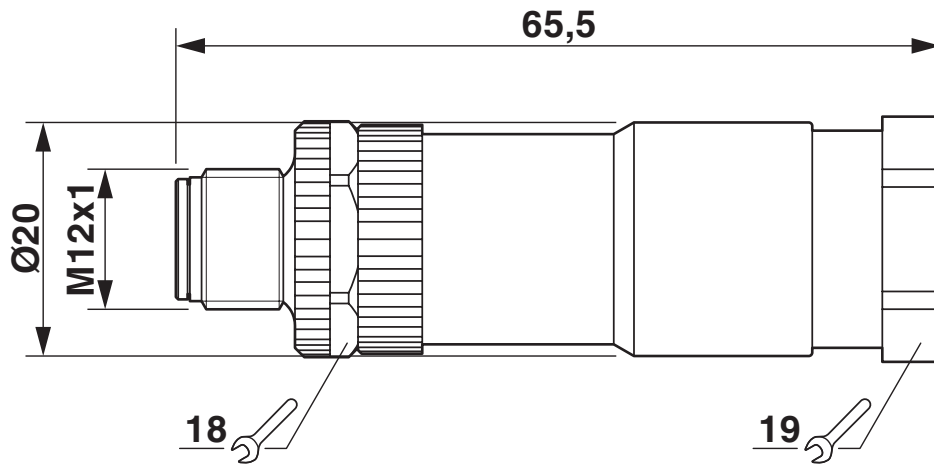
Stopień ochrony	IP67
Temperatura otoczenia (praca) (Wtyk / gniazdo)	-40 °C ... 85 °C (Wtyk męski/gniazdo)

## Normy i przepisy

Oznaczenie normy	Łącznik wtykowy M12
Normy/przepisy	IEC 61076-2-101

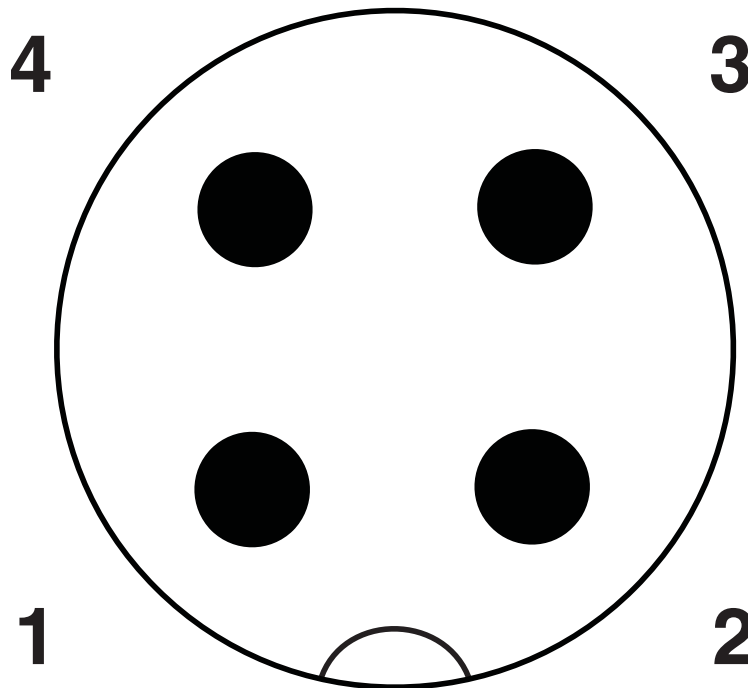
## Rysunki

Rysunek wymiarowy



Wtyk męski M12 x 1, prosty

Rysunek schematyczny





Układ styków, wtyk M12, 4-biegunowy, kodowanie A, widok od strony styków męskich


1404415

<https://www.phoenixcontact.com/pl/produkty/1404415>

## Dopuszczenia

 To download certificates, visit the product detail page: <https://www.phoenixcontact.com/pl/produkty/1404415>

 <b>cUL Recognized</b> ID dopuszczenia: FILE E 221474				
	Napięcie znamionowe $U_N$	Prąd znamionowy $I_N$	Przekrój AWG	Przekrój $\text{mm}^2$
	60 V	4 A	-	-

 <b>UL Recognized</b> ID dopuszczenia: FILE E 221474				
	Napięcie znamionowe $U_N$	Prąd znamionowy $I_N$	Przekrój AWG	Przekrój $\text{mm}^2$
	60 V	4 A	-	-

1404415

<https://www.phoenixcontact.com/pl/produkty/1404415>

## Klasyfikacje

### ECLASS

ECLASS-13.0

27440116

### ETIM

ETIM 9.0

EC002635

### UNSPSC

UNSPSC 21.0

39121400

1404415

<https://www.phoenixcontact.com/pl/produkty/1404415>

## Environmental product compliance

## EU RoHS

Spełnia wymagania dyrektywy RoHS	Tak
zwolnienia/wyłączenia, o ile są znane	6(c)

## China RoHS

Environment friendly use period (EFUP)	EFUP-50
	Tabela deklaracji zgodnie z chińskimi przepisami RoHS dla danego artykułu jest dostępna w materiałach do pobrania na stronie artykułu w punkcie „Deklaracja producenta”. Dla wszystkich artykułów z EFUP-E tabela deklaracji zgodnie z chińskimi przepisami RoHS nie jest potrzebna i nie jest wystawiana.

## EU REACH SVHC

Informacja o substancji z listy kandydackiej REACH (nr CAS)	Lead(nr CAS: 7439-92-1)
SCIP	692f6eeb-0939-4a99-9b8d-689bef228179

Phoenix Contact 2025 © - Wszelkie prawa zastrzeżone

<https://www.phoenixcontact.com>

PHOENIX CONTACT Sp. z o.o.  
ul. Bierutowska 57-59, Budynek nr 3/A  
51-317 Wrocław  
71/ 39 80 410  
[pxcpl@phoenixcontact.pl](mailto:pxcpl@phoenixcontact.pl)