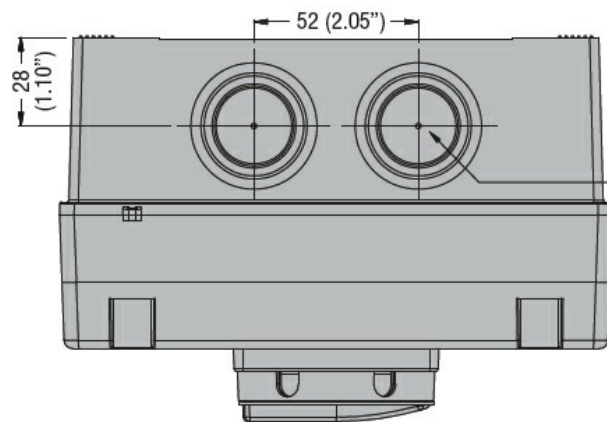
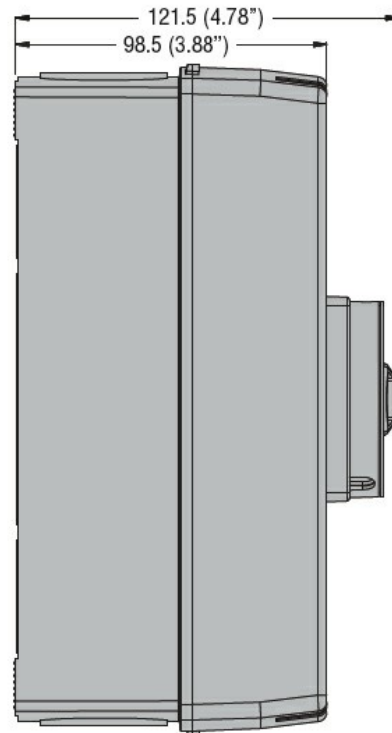
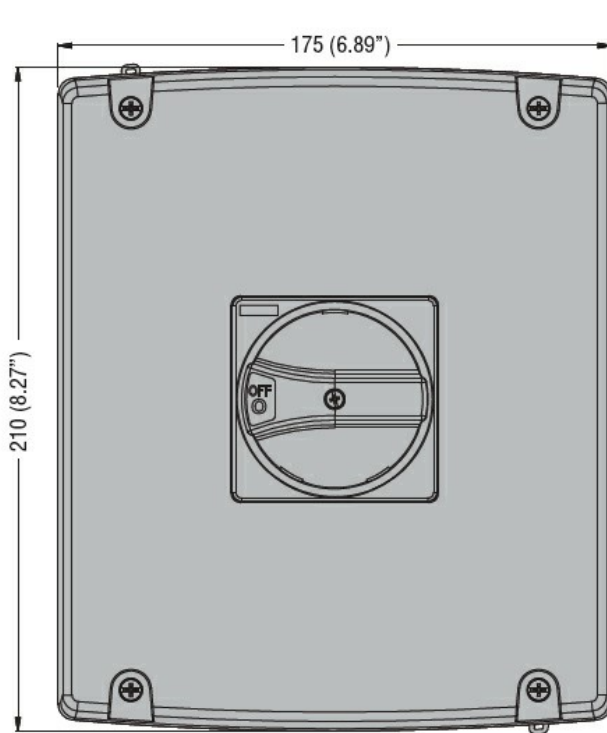
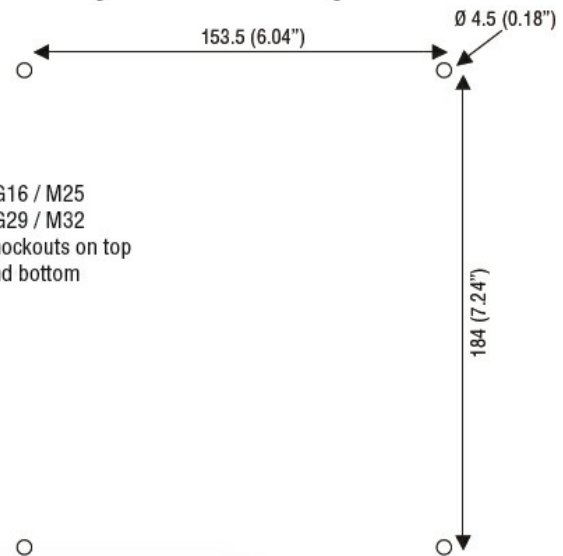




Przeznaczenie produktu	Puste obudowy, z tworzywa sztucznego
Seria produktu	GAZ
Odporność i zabezpieczenie	
Stopień ochrony IP	IP65
Wymiary	



Drilling for surface fixing



PG16 / M25
PG29 / M32
knockouts on top
and bottom

Certyfikaty i zgodność

Zgodność

IEC/EN 60947-1
IEC/EN 60947-3

Certyfikaty

CCC
EAC

Klasyfikacja ETIM

ETIM 8,0

EC000712 -
Pusta obudowa
do urządzeń
łączeniowych