

SK 14 - Złącze zaciskowe ekranu



3025176

<https://www.phoenixcontact.com/pl/produkty/3025176>

Dane zawarte w tym dokumencie PDF zostały wygenerowane z naszego katalogu online. Kompletne dane znajdują się w dokumentacji użytkownika. Obowiązują ogólne warunki użytkowania dla materiałów pobieranych.

Złącze ekranu, do połączenia ekranu z szynami zbiorczymi, opór przejścia < 1 mΩ



Korzyści

- Łatwa obsługa
- Sprężynujące elementy dociskowe o dużej powierzchni
- Możliwość montażu bezpośredniego i na szynie zbiorczej
- Śruba radełkowana
- Zgodnie z wymaganiami dyrektywy oraz norm dotyczących wyposażenia elektrycznego w obszarach zagrożonych wybuchem połączenia ekranów nie podlegają certyfikacji. Tym samym istnieje możliwość stosowania zacisków ekranu w obszarach zagrożonych wybuchem również bez odpowiedniego dopuszczenia i oznakowania.

Dane handlowe

Numer artykułu	3025176
Jednostka opakowania	10 Szt.
Minimalne zamówienie	10 Szt.
Klucz sprzedaży	BE7512
Klucz produktu	BE7512
Strona katalogu	Strona 568 (C-3-2019)
GTIN	4017918130305
Waga jednej sztuki (z opakowaniem)	20,35 g
Waga jednej sztuki (bez opakowania)	20,3 g
Numer taryfy celnej	85369010
Kraj pochodzenia	DE

SK 14 - Złącze zaciskowe ekranu

3025176

<https://www.phoenixcontact.com/pl/produkty/3025176>

Dane techniczne

Właściwości produktu

Typ produktu	Złącze ekranów
Raster	17 mm
Ilość przyłączy	1
Liczba rzędów	1

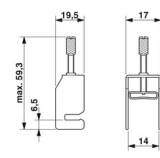
Parametry elektryczne

Maksymalna utrata mocy w warunkach znamionowych	0 W
Rezystancja przejścia	< 0,001 Ω

Dane przyłączeniowe

Nóżka na przewód ochronny	Tak
Gwint śruby	M4
Moment dokręcania	0,8 ... 0,8 Nm

Wymiary

Rysunek wymiarowy	
Szerokość	17 mm
Wysokość	19,5 mm
Głębokość	59,3 mm
Raster	17 mm

Wymiary zewnętrzne

średnica zewnętrzna	3 mm ... 14 mm
---------------------	----------------

Dane materiału

Kolor	srebrny
Materiał	Stal

Kabel/przewód

Zewnętrzna średnica przewodu	3 mm ... 14 mm
------------------------------	----------------

Parametry mechaniczne

Dane mechaniczne

Otw. ściana bocz.	nie
-------------------	-----

Montaż

Sposób montażu	Szyna zbiorcza N
----------------	------------------

SK 14 - Złącze zaciskowe ekranu

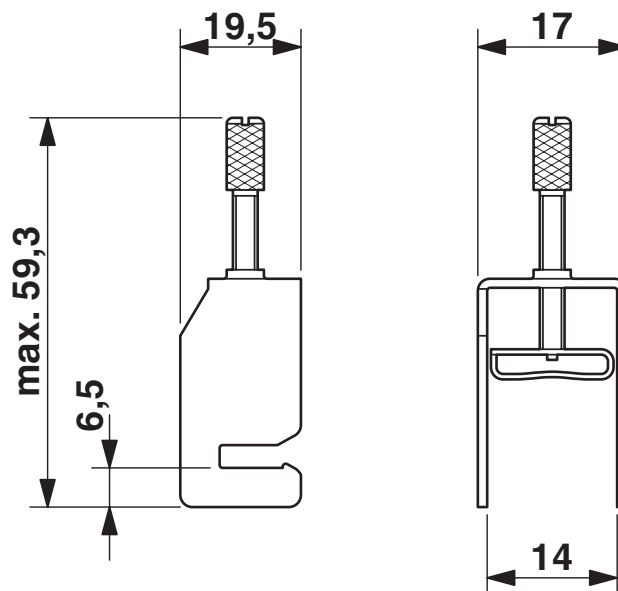
3025176

<https://www.phoenixcontact.com/pl/produkty/3025176>

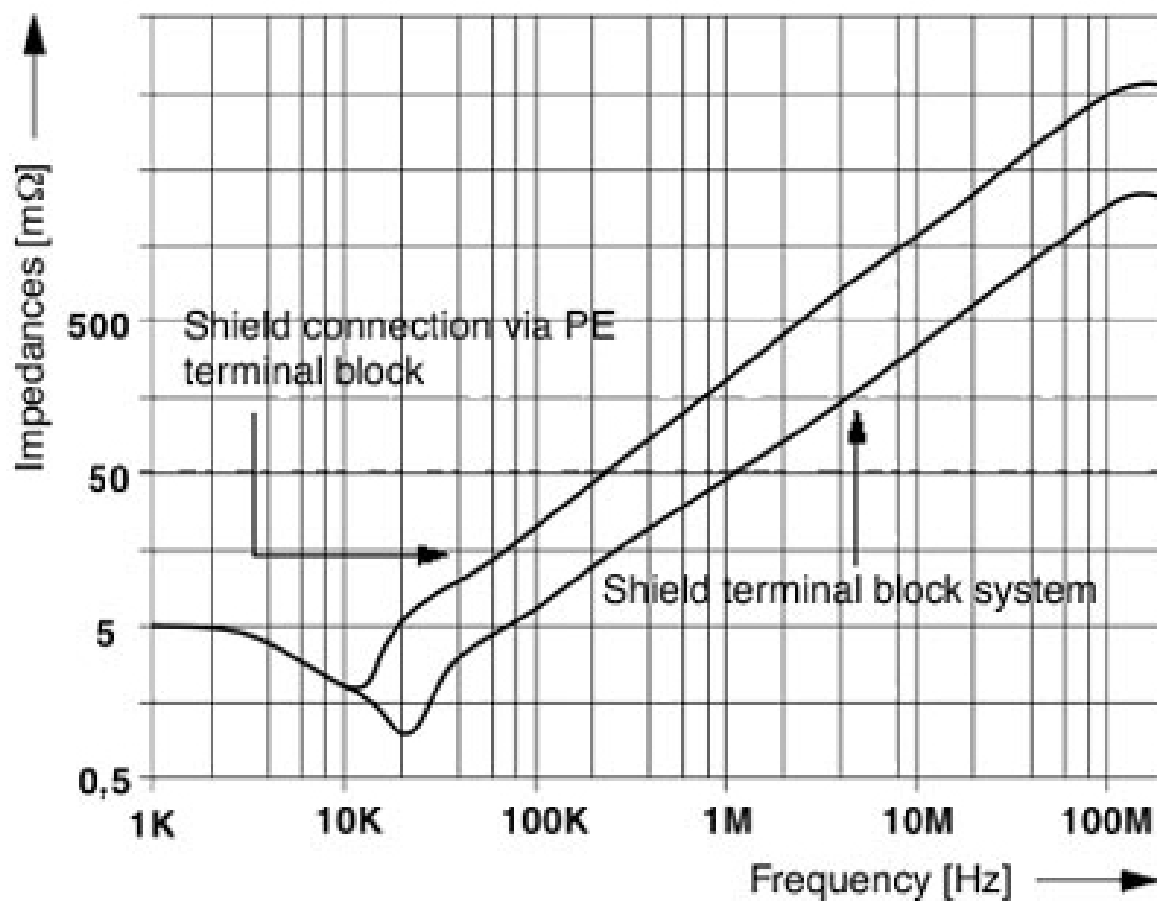


Rysunki

Rysunek wymiarowy



Wykres



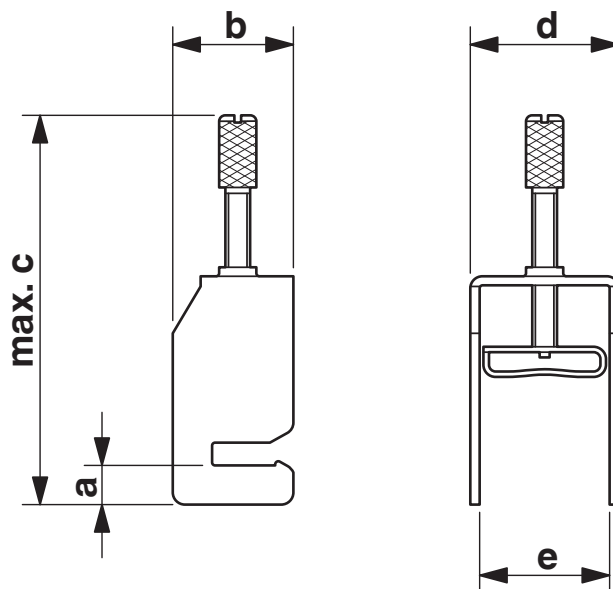
SK 14 - Złącze zaciskowe ekranu

3025176

<https://www.phoenixcontact.com/pl/produkty/3025176>



Rysunek wymiarowy



SK 14 - Złącze zaciskowe ekranu



3025176

<https://www.phoenixcontact.com/pl/produkty/3025176>

Klasyfikacje

ECLASS

ECLASS-11.0	27141150
ECLASS-12.0	27141150
ECLASS-13.0	27250309

ETIM

ETIM 9.0	EC002020
----------	----------

UNSPSC

UNSPSC 21.0	39121400
-------------	----------

SK 14 - Złącze zaciskowe ekranu



3025176

<https://www.phoenixcontact.com/pl/produkty/3025176>

Environmental product compliance

China RoHS	Okres użytkowania zgodnie z przeznaczeniem: nieograniczony = EFUP-e
	Brak substancji niebezpiecznych powyżej wartości progowych

SK 14 - Złącze zaciskowe ekranu

3025176

<https://www.phoenixcontact.com/pl/produkty/3025176>



Akcesoria

i Uwaga: Użycie niektórych z poniższych akcesoriów może ograniczyć ten produkt.

NLS-CU 3/10 SN 1000MM - Szyna zbiorcza N

0402174

<https://www.phoenixcontact.com/pl/produkty/0402174>



Szyna zbiorcza N, DIN VDE 0611-4: 1991-02, materiał: Miedź, ocynowana, kolor: srebrny

i Obciążalność prądowa, maks.: 140 A

AK 4 - Zacisk przyłączeniowy

0404017

<https://www.phoenixcontact.com/pl/produkty/0404017>



Zacisk przyłączeniowy, rodzaj przyłącza: Przyłącze śrubowe, Przekrój znamionowy: 4 mm², przekrój: 0,5 mm² - 6 mm², montaż: Szyna zbiorcza N, kolor: srebrny

SK 14 - Złącze zaciskowe ekranu

3025176

<https://www.phoenixcontact.com/pl/produkty/3025176>



AKG 4 GNYE - Zacisk przyłączeniowy

0421029

<https://www.phoenixcontact.com/pl/produkty/0421029>



Zacisk przyłączeniowy, napięcie znamionowe: 300 V, prąd znamionowy: 41 A, rodzaj przyłącza: Przyłącze śrubowe, Przekrój znamionowy: 4 mm², przekrój: 0,5 mm² - 6 mm², montaż: Szyna zbiorcza N, kolor: zielono-żółty

AKG 4 BK - Zacisk przyłączeniowy

0421032

<https://www.phoenixcontact.com/pl/produkty/0421032>



Zacisk przyłączeniowy, napięcie znamionowe: 300 V, prąd znamionowy: 41 A, rodzaj przyłącza: Przyłącze śrubowe, Przekrój znamionowy: 4 mm², przekrój: 0,5 mm² - 6 mm², montaż: Szyna zbiorcza N, kolor: czarny

SK 14 - Złącze zaciskowe ekranu

3025176

<https://www.phoenixcontact.com/pl/produkty/3025176>

AB-SK TOP - Element podporowy

3062090

<https://www.phoenixcontact.com/pl/produkty/3062090>



Element podporowy, Mocowanie szyn zbiorczych, ustawiać co 20 cm, szerokość: 5,2 mm, wysokość: 102,4 mm, liczba biegunów: 1, kolor: szary, rodzaj montażu: Montaż na szynie montażowej

AB-SK TOP INSULATED - Element podporowy

3062074

<https://www.phoenixcontact.com/pl/produkty/3062074>



Element podporowy, Mocowanie szyn zbiorczych, ustawiać co 20 cm, szerokość: 5,2 mm, wysokość: 102,4 mm, liczba biegunów: 2, kolor: szary, rodzaj montażu: Montaż na szynie montażowej

SK 14 - Złącze zaciskowe ekranu

3025176

<https://www.phoenixcontact.com/pl/produkty/3025176>



AB-SK - Element podporowy

3025341

<https://www.phoenixcontact.com/pl/produkty/3025341>

Podpórka do szyn zbiorczych



AB-SK 65 - Element podporowy

3026489

<https://www.phoenixcontact.com/pl/produkty/3026489>

Element podporowy, Mocowanie szyn zbiorczych, ustawiać co 20 cm, długość: 95,5 mm, szerokość: 6,2 mm, wysokość: 95,5 mm, liczba biegunów: 1, kolor: szary, rodzaj montażu: Montaż na szynie montażowej



SK 14 - Złącze zaciskowe ekranu

3025176

<https://www.phoenixcontact.com/pl/produkty/3025176>



AB-SKS 60 - Element podporowy

3240223

<https://www.phoenixcontact.com/pl/produkty/3240223>

Podpórka do szyn zbiorczych

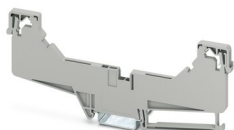


AB-SK-D TOP - Element podporowy

3062100

<https://www.phoenixcontact.com/pl/produkty/3062100>

Element podporowy, Mocowanie szyn zbiorczych, ustawiać co 20 cm, długość: 155,8 mm, szerokość: 5,2 mm, wysokość: 15,8 mm, liczba biegunów: 2, kolor: szary, rodzaj montażu: Montaż na szynie montażowej



SK 14 - Złącze zaciskowe ekranu

3025176

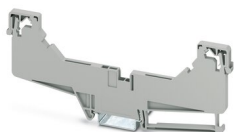
<https://www.phoenixcontact.com/pl/produkty/3025176>



AB-SK-D TOP INSULATED - Element podporowy

3062087

<https://www.phoenixcontact.com/pl/produkty/3062087>



Element podporowy, Mocowanie szyn zbiorczych, ustawiać co 20 cm, długość: 155,8 mm, szerokość: 5,2 mm, wysokość: 155,8 mm, liczba biegunów: 2, kolor: szary, rodzaj montażu: Montaż na szynie montażowej

AB-SK 65-D - Element podporowy

3026900

<https://www.phoenixcontact.com/pl/produkty/3026900>



Element podporowy, Mocowanie szyn zbiorczych, ustawiać co 20 cm, długość: 150 mm, szerokość: 8,2 mm, wysokość: 150 mm, liczba biegunów: 2, kolor: szary, rodzaj montażu: Montaż na szynie montażowej

SK 14 - Złącze zaciskowe ekranu

3025176

<https://www.phoenixcontact.com/pl/produkty/3025176>



AB-SK 65-D INSULATED - Element podporowy

3040889

<https://www.phoenixcontact.com/pl/produkty/3040889>

Element podporowy, Mocowanie szyn zbiorczych, ustawiać co 20 cm, szerokość: 8,2 mm, wysokość: 150 mm, liczba biegunów: 2, kolor: szary, rodzaj montażu: Montaż na szynie montażowej



AB/SS - Element podporowy

0404428

<https://www.phoenixcontact.com/pl/produkty/0404428>

Blok wsporczy z materiału izolacyjnego, ze śrubą mocującą, używany do szyny zbiorczej 3 x 10 mm lub 6 x 6 mm, kolor: szary



SK 14 - Złącze zaciskowe ekranu

3025176

<https://www.phoenixcontact.com/pl/produkty/3025176>



AB/SS-M - Element podporowy

3025888

<https://www.phoenixcontact.com/pl/produkty/3025888>



Blok wsporczy z materiału izolacyjnego, ze śrubą mocującą, używany do szyny zbiorczej 3 x 10 mm, kolor: szary

AB/SKS - Element podporowy

3240224

<https://www.phoenixcontact.com/pl/produkty/3240224>



Podpórka do szyn zbiorczych

SK 14 - Złącze zaciskowe ekranu

3025176

<https://www.phoenixcontact.com/pl/produkty/3025176>



AB-SK/E - Element podporowy

3026476

<https://www.phoenixcontact.com/pl/produkty/3026476>

Element podporowy, Mocowanie szyn zbiorczych, ustawiać co 20 cm, szerokość: 56 mm, wysokość: 10 mm, średnica: 4,5 mm, liczba biegunów: 2, kolor: srebrny, rodzaj montażu: montaż bezpośredni



AB-SK/E-NS 35 - Element podporowy

3213111

<https://www.phoenixcontact.com/pl/produkty/3213111>

Element podporowy, Mocowanie szyn zbiorczych, ustawiać co 20 cm, szerokość: 56 mm, wysokość: 50 mm, liczba biegunów: 2, kolor: srebrny, rodzaj montażu: Montaż na szynie montażowej



Phoenix Contact 2023 © - Wszelkie prawa zastrzeżone
<https://www.phoenixcontact.com>

PHOENIX CONTACT Sp. z o.o.
ul. Bierutowska 57-59, Budynek nr 3/A
51-317 Wrocław
71/ 39 80 410
pxcpl@phoenixcontact.pl