

# FKDSO 2,5/ 3-L KMGY - Terminal przyłączeniowy do PCB



2200318

<https://www.phoenixcontact.com/pl/produkty/2200318>

Dane zawarte w tym dokumencie PDF zostały wygenerowane z naszego katalogu online. Kompletne dane znajdują się w dokumentacji użytkownika. Obowiązują ogólne warunki użytkowania dla materiałów pobieranych.



Terminal przyłączeniowy do PCB, prąd znamionowy: 22 A, napięcie znamionowe (III/2): 250 V, przekrój znamionowy: 2,5 mm<sup>2</sup>, liczba potencjałów: 3, liczba rzędów: 1, liczba pinów na rząd: 3, rodzina produktów: FKDSO 2,5/..-L, raster: 5 mm, rodzaj przyłącza: Przyłącze push-in, montaż: Lutowanie na fali, kierunek przyłączania przewód/plytka: 0 °, kolor: jasnoszary, Układ pinów: Liniowe ustawienie kołków, Długość pinu [P]: 3,5 mm, liczba pinów lutowniczych na każdy potencjał: 1, rodzaj opakowania: zapakowany w karton. Produkt z wyprowadzeniem bocznym pinów po lewej stronie

## Korzyści

- Beznarzędziowe, oszczędzające czas zaciski Push-in
- Intuicyjna obsługa dzięki oznaczonym różnymi kolorami przyciskom
- Określona siła zacisku gwarantuje stabilne stykanie przez długi czas
- Technologia Push-in zapewniająca szybkie i łatwe oprzewodowanie
- Złączka umiejscowiona prostopadle do PCB zapewniający optymalną dostępność w urządzeniach montowanych na szynie nośnej

## Dane handlowe

Numer artykułu	2200318
Jednostka opakowania	50 Szt.
Minimalne zamówienie	50 Szt.
Klucz sprzedaży	ACHADA
Klucz produktu	ACHADA
Strona katalogu	Strona 153 (C-1-2013)
GTIN	4046356563833
Waga jednej sztuki (z opakowaniem)	3,811 g
Waga jednej sztuki (bez opakowania)	3,811 g
Numer taryfy celnej	85369010
Kraj pochodzenia	PL

# FKDSO 2,5/ 3-L KMGY - Terminal przyłączeniowy do PCB



2200318

<https://www.phoenixcontact.com/pl/produkty/2200318>

## Dane techniczne

### Właściwości produktu

Konstrukcja	blok złączy do druku
Typ produktu	Zacisk płytki drukowanej nie wtykowy
Rodzina produktów	FKDSO 2,5/..-L
Liczba biegunów	3
Raster	5 mm
Ilość przyłączy	3
Liczba rzędów	1
Liczba potencjałów	3
Pinlayout	Linowe ustawienie kołków
Liczba pinów lutowniczych na każdy potencjał	1

### Parametry elektryczne

Prąd znamionowy $I_N$	22 A
Napięcie znamionowe $U_N$	250 V
Stopień zabrudzenia	3
Napięcie znamionowe (III/3)	250 V
Znamionowe napięcie udarowe (III/3)	4 kV
Napięcie znamionowe (III/2)	250 V
Znamionowe napięcie udarowe (III/2)	4 kV
Napięcie znamionowe (II/2)	630 V
Znamionowe napięcie udarowe (II/2)	4 kV

### Dane przyłączeniowe

#### Technika przyłączeniowa

Przekrój znamionowy	2,5 mm <sup>2</sup>
---------------------	---------------------

#### Przyłącze przewodów

Rodzaj przyłącza	Przyłącze push-in
Przekrój przewodu sztywnego	0,2 mm <sup>2</sup> ... 2,5 mm <sup>2</sup>
Przekrój przewodu giętkiego	0,2 mm <sup>2</sup> ... 2,5 mm <sup>2</sup>
Przekrój przewodu AWG	24 ... 14
Przekrój przewodu giętkiego z tulejką bez płaszczka z tworzywa	0,25 mm <sup>2</sup> ... 2,5 mm <sup>2</sup>
Przekrój przewodu giętkiego z tulejką z płaszczem z tworzywa	0,25 mm <sup>2</sup> ... 2,5 mm <sup>2</sup>
2 przewody o takim samym przekroju z tulejką TWIN z tworzywa sztucznego	0,5 mm <sup>2</sup> ... 1,5 mm <sup>2</sup>
Długość odizolowania	10 mm

### Montaż

Sposób montażu	Lutowanie na fali
Pinlayout	Linowe ustawienie kołków
Rodzaj przyłącza	Przyłącze push-in

# FKDSO 2,5/ 3-L KMGY - Terminal przyłączeniowy do PCB



2200318

<https://www.phoenixcontact.com/pl/produkty/2200318>

## Wskazówki dot. montażu

proces	Lutowanie na fali
--------	-------------------

## Dane materiału

### Dane materiałowe - obudowa

Wskazówka	Zgodność z WEEE/RoHS, bez węgłów wg IEC 60068-2-82/JEDEC JESD 201
materiał styku	Stop miedzi
Jakość powierzchni	ocynowanie galwaniczne
Powierzchnia metalowa w punkcie połączeniowym (warstwa wierzchnia)	Cyna (5 - 7 $\mu\text{m}$ Sn)
Powierzchnia metalowa w obszarze lutowania (warstwa wierzchnia)	Cyna (5 - 7 $\mu\text{m}$ Sn)

### Dane materiałowe - obudowa

Kolor (Obudowa)	jasnoszary (7035)
Materiał izolacyjny	PA
Grupa materiału izolacyjnego	I
CTI wg IEC 60112	600
Klasa palności wg UL 94	V0

### Dane materiałowe – element aktywujący

Materiał izolacyjny	PBT GF
Grupa materiału izolacyjnego	IIIa
CTI wg IEC 60112	275
Klasa palności wg UL 94	V0

## Wskazówki

### Uwaga dotycząca bezpieczeństwa

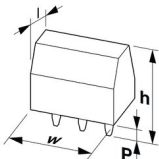
Uwaga dotycząca bezpieczeństwa	<ul style="list-style-type: none"><li>• <b>OSTRZEŻENIE:</b> Używać wyłącznie produktów będących w nienagannym stanie. Należy regularnie sprawdzać produkty, czy nie są uszkodzone. Uszkodzone produkty należy natychmiast wycofać z eksploatacji. Uszkodzone produkty należy wymienić. Nie wolno ich naprawiać.</li><li>• <b>OSTRZEŻENIE:</b> Produkt może być instalowany i eksploatowany wyłącznie przez personel wykwalifikowany w zakresie elektrotechniki zgodnie z poniższymi uwagami dotyczącymi bezpieczeństwa. Wykwalifikowany personel musi znać podstawy elektrotechniki. Musi on być w stanie rozpoznawać zagrożenia oraz ich unikać. Odpowiedni symbol umieszczony na opakowaniu oznacza, że do instalacji i eksploatacji produktu wymagany jest personel wykwalifikowany w zakresie elektrotechniki.</li><li>• Produkt jako wtyk bez obudowy jest przeznaczony do montażu w obudowie.</li></ul>
--------------------------------	---

## Wymiary

# FKDSO 2,5/ 3-L KMGY - Terminal przyłączeniowy do PCB

2200318

<https://www.phoenixcontact.com/pl/produkty/2200318>

Rysunek wymiarowy	
Raster	5 mm
Szerokość [w]	15,9 mm
Wysokość [h]	14,85 mm
Długość [l]	18,8 mm
Długość kołka lutowniczego [P]	3,5 mm
Wymiary kołka	0,8 x 1 mm

## Konstrukcja PCB

Średnica otworu	1,4 mm
-----------------	--------

## Próby mechaniczne

### Próba uszkodzenia i poluzowania przewodu

Specyfikacja pomiarowa	DIN EN 60999-1 (VDE 0609-1):2000-12
Wynik	Badanie zakończone wynikiem pozytywnym

### Próba wyciągania

Specyfikacja pomiarowa	DIN EN 60999-1 (VDE 0609-1):2000-12
Przekrój przewodu/rodzaj przewodu/siła ciągnąca wartość zadana/wartość rzeczywista	0,2 mm <sup>2</sup> / sztywny / > 10 N
	2,5 mm <sup>2</sup> / sztywny / > 50 N
	0,2 mm <sup>2</sup> / giętki / > 10 N
	4 mm <sup>2</sup> / giętki / > 60 N

## Badania elektryczne

### Badanie nagrzewania

Specyfikacja pomiarowa	DIN EN 60947-7-4 (VDE 0611-7-4):2014-08
Wymagane sprawdzanie przyrostów temperatury	Suma temperatury otoczenia i nagrzania złączki przyłączeniowej PCB nie może przekraczać górnej temperatury granicznej.

### Badanie prądem krótkotrwałym wytrzymywanym

Specyfikacja pomiarowa	DIN EN 60947-7-4 (VDE 0611-7-4):2014-08
------------------------	---

### Rezystancja izolacji

Specyfikacja pomiarowa	DIN EN 60512-3-1:2003-01
Rezystancja izolacji sąsiednich biegunów	> 1 TΩ

### Odstępy izolacyjne powietrzne i powierzchniowe |

Specyfikacja pomiarowa	DIN EN 60947-1 (VDE 0660-100):2011-10
Grupa materiału izolacyjnego	I
Odporność na prądy pełzające (DIN EN 60112 (VDE 0303-11))	CTI 600
Znamionowe napięcie izolacji (III/3)	250 V

# FKDSO 2,5/ 3-L KMGY - Terminal przyłączeniowy do PCB



2200318

<https://www.phoenixcontact.com/pl/produkty/2200318>

Znamionowe napięcie udarowe (III/3)	4 kV
minimalny odstęp izolacyjny powietrzny - pole niejednorodne (III/3)	3 mm
minimalny odstęp izolacyjny powierzchniowy (III/3)	3,2 mm
Znamionowe napięcie izolacji (III/2)	250 V
Znamionowe napięcie udarowe (III/2)	4 kV
minimalny odstęp izolacyjny powietrzny - pole niejednorodne (III/2)	3 mm
minimalny odstęp izolacyjny powierzchniowy (III/2)	1,25 mm
Znamionowe napięcie izolacji (II/2)	630 V
Znamionowe napięcie udarowe (II/2)	4 kV
minimalny odstęp izolacyjny powietrzny - pole niejednorodne (II/2)	3 mm
minimalny odstęp izolacyjny powierzchniowy (II/2)	3,2 mm

## Warunki środowiskowe i żywotność

### Badanie odporności na drgania

Specyfikacja pomiarowa	DIN EN 60068-2-6 (VDE 0468-2-6):2008-10
Częstotliwość	10 - 150 - 10 Hz
Prędkość przesuwu	1 oktawa/min
Amplituda	0,35 mm (10 Hz ... 60,1 Hz)
Prędkość przesuwu	5g (60,1 Hz ... 150 Hz)
Czas pomiaru na oś	2,5 h

### Badanie rozżarzoną drutem

Specyfikacja pomiarowa	DIN EN 60695-2-10 (VDE 0471-2-10):2014-04
Temperatura	850 °C
Czas działania	5 s

### Starzenie

Specyfikacja pomiarowa	DIN EN 60947-7-4 (VDE 0611-7-4):2014-08
------------------------	---

### Warunki otoczenia

Temperatura otoczenia (praca)	-40 °C ... 105 °C (W zależności od wykresu obciążalności prądowej / zmniejszenia obciążalności)
Temperatura otoczenia (składowanie/transport)	-40 °C ... 55 °C
Względna wilgotność powietrza (składowanie/transport)	30 % ... 70 %
Temperatura otoczenia (montaż)	-5 °C ... 100 °C

## Dane opakowania

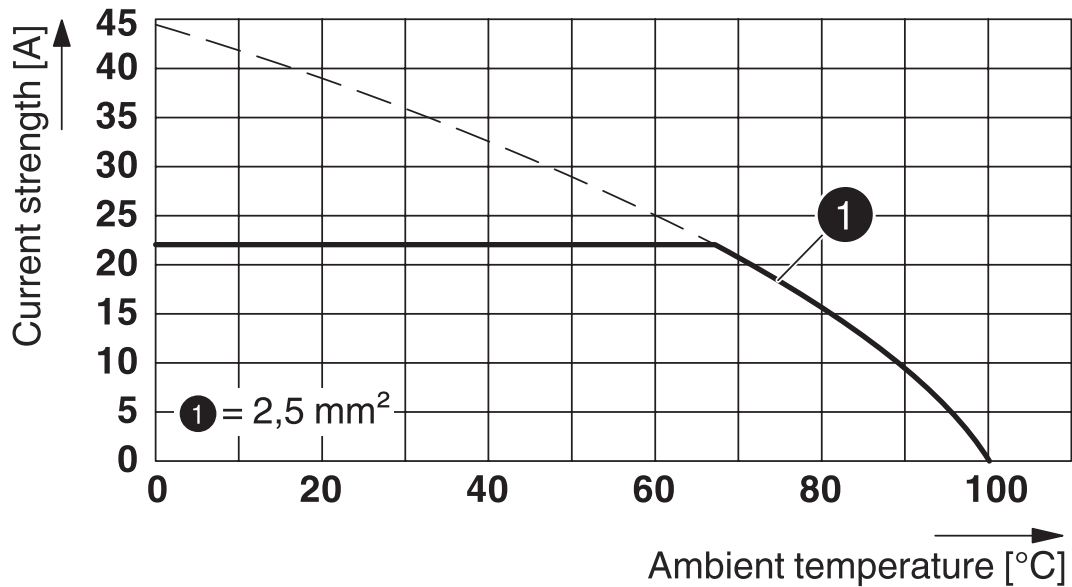
Rodzaj opakowania	zapakowany w karton
-------------------	---------------------

2200318

<https://www.phoenixcontact.com/pl/produkty/2200318>

## Rysunki

Wykres



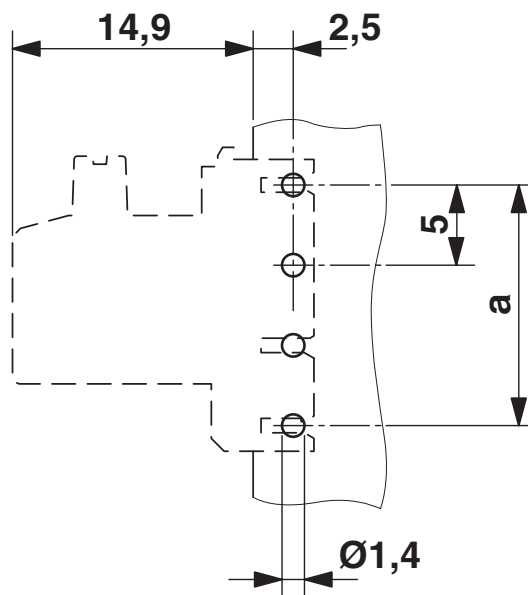
Typ: FKDSO 2,5/...-L(R)

Badanie wg DIN EN 60512-5-2-2003-01

Współczynnik redukcji = 1

Liczba biegunów: 4

Otworowanie/geometria płytek lutowniczych



# FKDSO 2,5/ 3-L KMGY - Terminal przyłączeniowy do PCB





2200318

<https://www.phoenixcontact.com/pl/produkty/2200318>

## Dopuszczenia

To download certificates, visit the product detail page: <https://www.phoenixcontact.com/pl/produkty/2200318>

 <b>cULus Recognized</b> ID dopuszczenia: E60425-20110930				
	Napięcie znamionowe $U_N$	Prąd znamionowy $I_N$	Przekrój AWG	Przekrój $mm^2$
Usegroup B				
	300 V	10 A	24 - 14	-
Tylko druty	300 V	20 A	24 - 12	-
Usegroup D				
	300 V	10 A	24 - 14	-
Tylko druty	300 V	10 A	24 - 12	-

 <b>VDE Gutachten mit Fertigungsüberwachung</b> ID dopuszczenia: 40033478				
	Napięcie znamionowe $U_N$	Prąd znamionowy $I_N$	Przekrój AWG	Przekrój $mm^2$
	250 V	22 A	-	0,2 - 2,5

# FKDSO 2,5/ 3-L KMGY - Terminal przyłączeniowy do PCB



2200318

<https://www.phoenixcontact.com/pl/produkty/2200318>

## Klasyfikacje

### ECLASS

ECLASS-11.0	27460101
ECLASS-12.0	27460101
ECLASS-13.0	27460101

### ETIM

ETIM 9.0	EC002643
----------	----------

### UNSPSC

UNSPSC 21.0	39121400
-------------	----------



# FKDSO 2,5/ 3-L KMGY - Terminal przyłączeniowy do PCB



2200318

<https://www.phoenixcontact.com/pl/produkty/2200318>

## Environmental product compliance

China RoHS	Okres użytkowania zgodnie z przeznaczeniem: nieograniczony = EFUP-e
	Brak substancji niebezpiecznych powyżej wartości progowych

Phoenix Contact 2023 © - Wszelkie prawa zastrzeżone  
<https://www.phoenixcontact.com>

PHOENIX CONTACT Sp. z o.o.  
ul. Bierutowska 57-59, Budynek nr 3/A  
51-317 Wrocław  
71/ 39 80 410  
[pxcpl@phoenixcontact.pl](mailto:pxcpl@phoenixcontact.pl)