

AKG 4 GNYE - Zacisk przyłączeniowy



0421029

<https://www.phoenixcontact.com/pl/produkty/0421029>

Dane zawarte w tym dokumencie PDF zostały wygenerowane z naszego katalogu online. Kompletne dane znajdują się w dokumentacji użytkownika. Obowiązują ogólne warunki użytkowania dla materiałów pobieranych.



Zacisk przyłączeniowy, napięcie znamionowe: 300 V, prąd znamionowy: 41 A, rodzaj przyłącza: Przyłącze śrubowe, Przekrój znamionowy: 4 mm², przekrój: 0,5 mm² - 6 mm², montaż: Szyna zbiorcza N, kolor: zielono-żółty

Dane handlowe

Numer artykułu	0421029
Jednostka opakowania	50 Szt.
Minimalne zamówienie	50 Szt.
Klucz sprzedaży	BE7331
Klucz produktu	BE7331
Strona katalogu	Strona 554 (C-3-2019)
GTIN	4017918001926
Waga jednej sztuki (z opakowaniem)	5,462 g
Waga jednej sztuki (bez opakowania)	5,4 g
Numer taryfy celnej	85369010
Kraj pochodzenia	IN

Dane techniczne

Właściwości produktu

Typ produktu	Złącze instalacyjne
Ilość przyłączy	1
Liczba rzędów	1

Parametry elektryczne

Maksymalny prąd obciążenia	41 A
Maksymalna utrata mocy w warunkach znamionowych	1,02 W
Prąd znamionowy I_N	32 A
obciążal. prąd. szyny zbiorczej N	140 A

Dane przyłączeniowe

Przekrój znamionowy	4 mm ²
Maksymalny prąd obciążenia	41 A

Poziom 1 u góry 1 na dole 1

Gwint śruby	M4
Moment dokręcania	1,5 ... 1,8 Nm
Długość usuwanej izolacji	16 mm
Przekrój przewodu sztywnego	0,5 mm ² ... 6 mm ²
przekrój przewodu AWG	20 ... 10 (przeliczone według IEC)
Przekrój przewodu, linka	0,5 mm ² ... 4 mm ²
Przekrój przewodu linki [AWG]	20 ... 12 (przeliczone według IEC)
Przekrój przewodu linki (tulejka bez izolacji z tworzywa sztucznego)	0,5 mm ² ... 6 mm ²
Przekrój przewodu linki (tulejka z izolacją z tworzywa sztucznego)	0,5 mm ² ... 6 mm ²
2 przewody o takim samym przekroju, sztywne	0,5 mm ² ... 2,5 mm ²
2 przewody o takim samym przekroju, giętkie	0,5 mm ² ... 2,5 mm ²
2 przewody typu linka o takim samym przekroju z tulejką z tworzywa sztucznego	0,5 mm ² ... 2,5 mm ²
2 przewody o takim samym przekroju z tulejką TWIN z tworzywa sztucznego	0,5 mm ² ... 2,5 mm ²
Prąd znamionowy	41 A
Maksymalny prąd obciążenia	41 A (przy przekroju poprzecznym przewodu 6 mm ²)
Napięcie znamionowe	300 V
Przekrój znamionowy	4 mm ²

Wymiary

AKG 4 GNYE - Zacisk przyłączeniowy



0421029

<https://www.phoenixcontact.com/pl/produkty/0421029>

Rysunek wymiarowy	
Szerokość	7 mm
Wysokość	23,4 mm
Głębokość	24 mm
Długość	23,4 mm

Dane materiału

Kolor	zielono-żółty
Klasa palności wg UL 94	V2
Materiał izolacyjny	PA
Wskaźnik temperatury izolacji (DIN EN 60216-1 (VDE 0304-21))	125 °C
Względny wskaźnik temperatury izolacji (Elec., UL 746 B)	125 °C
Ochrona przeciwpożarowa pojazdów szynowych (DIN EN 45545-2) R22	HL 1 - HL 2
Ochrona przeciwpożarowa pojazdów szynowych (DIN EN 45545-2) R23	HL 1 - HL 2
Ochrona przeciwpożarowa pojazdów szynowych (DIN EN 45545-2) R24	HL 1 - HL 2

Badania elektryczne

Badanie nagrzewania

Wymagane sprawdzanie przyrostów temperatury	Wzrost temp. ≤ 45 K
Wynik	Badanie zakończone wynikiem pozytywnym
Wynik	Badanie zakończone wynikiem pozytywnym

Warunki środowiskowe i żywotność

Warunki otoczenia

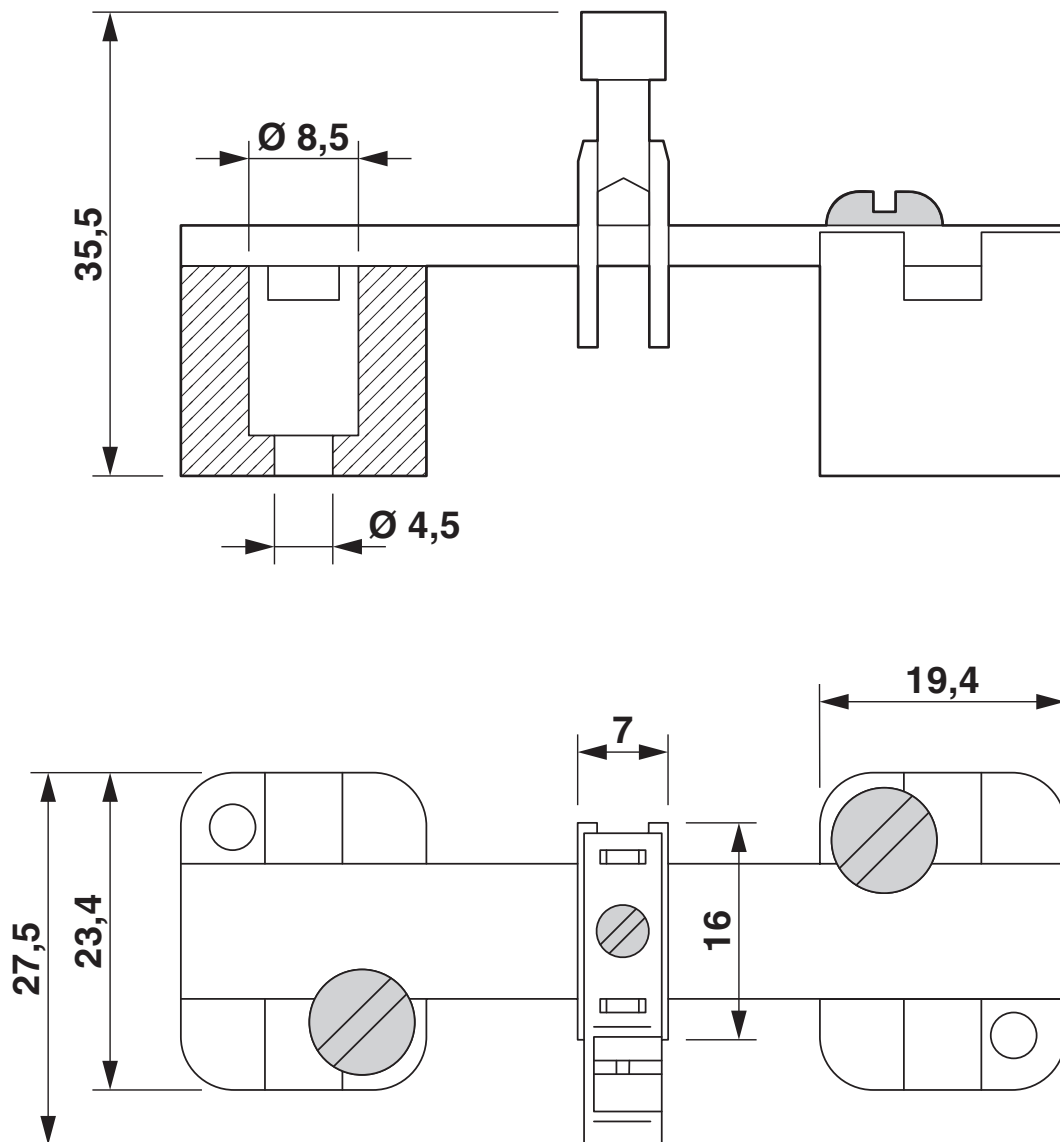
Temperatura otoczenia (praca)	-60 °C ... 105 °C (maks. krótkotrwała temperatura robocza patrz RTI Elec.)
Temperatura otoczenia (składowanie/transport)	-25 °C ... 60 °C (krótkotrwanie, nie powyżej 24 h, -60 °C do +70°C)
Temperatura otoczenia (montaż)	-5 °C ... 70 °C
Temperatura otoczenia (aktywacja)	-5 °C ... 70 °C
Dopuszczalna wilgotność powietrza (składowanie/transport)	30 % ... 70 %

Montaż

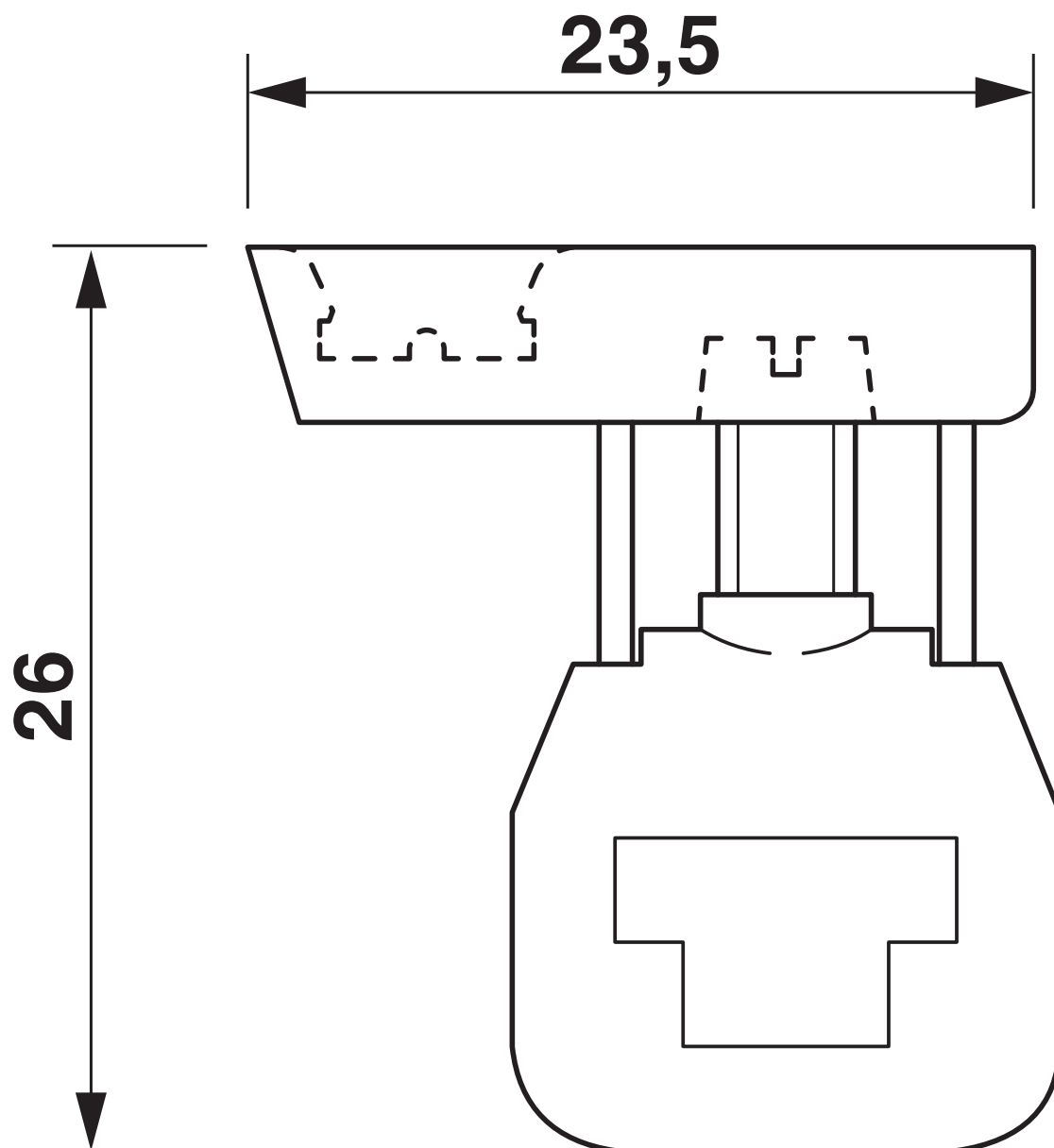
Sposób montażu	Szyna zbiorcza N
----------------	------------------

Rysunki

Rysunek wymiarowy



Rysunek wymiarowy



AKG 4 GNYE - Zacisk przyłączeniowy





0421029


<https://www.phoenixcontact.com/pl/produkty/0421029>

Dopuszczenia

To download certificates, visit the product detail page: <https://www.phoenixcontact.com/pl/produkty/0421029>

 CSA ID dopuszczenia: 13631				
	Napięcie znamionowe U_N	Prąd znamionowy I_N	Przekrój AWG	Przekrój mm^2
	-	20 A	22 - 12	-

 EAC ID dopuszczenia: RU C-DE.BL08.B.00534				
---	--	--	--	--

 cULus Recognized ID dopuszczenia: E60425				
	Napięcie znamionowe U_N	Prąd znamionowy I_N	Przekrój AWG	Przekrój mm^2
Usegroup B				
	-	-	22 - 12	-
Usegroup C				
	-	-	22 - 12	-
Usegroup F				
	-	-	22 - 12	-

0421029

<https://www.phoenixcontact.com/pl/produkty/0421029>

Klasyfikacje

ECLASS

ECLASS-11.0	27141146
ECLASS-12.0	27141146
ECLASS-13.0	27250116

ETIM

ETIM 9.0	EC000001
----------	----------

UNSPSC

UNSPSC 21.0	31162900
-------------	----------

AKG 4 GNYE - Zacisk przyłączeniowy



0421029

<https://www.phoenixcontact.com/pl/produkty/0421029>

Environmental product compliance

China RoHS	Okres użytkowania zgodnie z przeznaczeniem: nieograniczony = EFUP-e
	Brak substancji niebezpiecznych powyżej wartości progowych

AKG 4 GNYE - Zacisk przyłączeniowy

0421029

<https://www.phoenixcontact.com/pl/produkty/0421029>



Akcesoria

i Uwaga: Użycie niektórych z poniższych akcesoriów może ograniczyć ten produkt.

NLS-CU 3/10 SN 1000MM - Szyna zbiorcza N

0402174

<https://www.phoenixcontact.com/pl/produkty/0402174>



Szyna zbiorcza N, DIN VDE 0611-4: 1991-02, materiał: Miedź, ocynowana, kolor: srebrny

i Obciążalność prądowa, maks.: 140 A

AB/SS - Element podporowy

0404428

<https://www.phoenixcontact.com/pl/produkty/0404428>



Blok wsporczy z materiału izolacyjnego, ze śrubą mocującą, używany do szyny zbiorczej 3 x 10 mm lub 6 x 6 mm, kolor: szary

AKG 4 GNYE - Zacisk przyłączeniowy

0421029

<https://www.phoenixcontact.com/pl/produkty/0421029>



ABN 2/SS - Element podporowy

0404460

<https://www.phoenixcontact.com/pl/produkty/0404460>



Blok wsporczy podwójny, z materiału izolacyjnego, stosowany wg wyboru do szyn zbiorczych N 3 x 10 mm lub 6 x 6 mm. Wysokość w stanie zamkniętym: 39 mm

UAB 1 - Element podporowy

3032431

<https://www.phoenixcontact.com/pl/produkty/3032431>



Element podporowy, liczba biegunów: 1, rodzaj montażu: Montaż na szynie montażowej, kolor: szary

AKG 4 GNYE - Zacisk przyłączeniowy

0421029

<https://www.phoenixcontact.com/pl/produkty/0421029>



AB2/SS - Element podporowy

0404431

<https://www.phoenixcontact.com/pl/produkty/0404431>



Podwójny element podporowy, z materiału izolacyjnego, możliwość stosowania do szyny zbiorczej 3 mm x 10 mm lub 6 mm x 6 mm, wysokość: 48 mm

SF-SL 0,8X4,0-100 S-VDE - Wkrętak

1212588

<https://www.phoenixcontact.com/pl/produkty/1212588>



Wkrętak, do złączy ST, izolacja VDE, z wąską/ zintegrowaną na ostrzu izolacją, stosowany również jako wkrętak szczelinowy, wielkość: 10,8x4,0x100 mm, uchwyt dwukomponentowy, z ergonomiczną rękojeścią

AKG 4 GNYE - Zacisk przyłączeniowy

0421029

<https://www.phoenixcontact.com/pl/produkty/0421029>



NLS-CU 6/ 6 SN 1000MM - Szyna zbiorcza N

0402161

<https://www.phoenixcontact.com/pl/produkty/0402161>

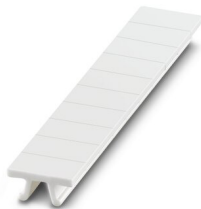


Szyna zbiorcza N, materiał: Miedź, ocynowana, kolor: srebrny

ZB 5 :UNBEDRUCKT - Pasek oznaczników typu zack

1050004

<https://www.phoenixcontact.com/pl/produkty/1050004>



Pasek oznaczników typu zack, pasek, biały, nieopisane, opisywany przy pomocy: PLOTMARK, CMS-P1-PLOTTER, rodzaj montażu: mocowanie zatrzaskowe, do styków o szerokości: 5,2 mm, wielkość pola opisowego: 5,1 x 10,5 mm, ilość pojedynczych tabliczek: 10

AKG 4 GNYE - Zacisk przyłączeniowy

0421029

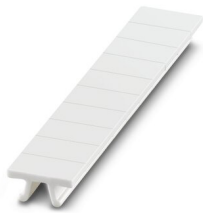
<https://www.phoenixcontact.com/pl/produkty/0421029>



ZB 5 CUS - Pasek oznaczników typu zack

0824962

<https://www.phoenixcontact.com/pl/produkty/0824962>



Pasek oznaczników typu zack, możliwość zamówienia: po pętli, biały, opis wg zamówienia klienta, rodzaj montażu: zatrzaskiwanie na wysokie wpusty na tabliczki, do styków o szerokości: 5,2 mm, wielkość pola opisowego: 5,15 x 10,5 mm, Ilość pojedynczych tabliczek: 10

ZB 5,LGS:FORTL.ZAHLEN - Pasek oznaczników typu zack

1050017

<https://www.phoenixcontact.com/pl/produkty/1050017>



Pasek oznaczników typu zack, pasek, biały, opisany, zadrukowane wzdłuż: kolejne numery 1 ...10, 11 ...20 etc. do 491 ...500, rodzaj montażu: mocowanie zatrzaskowe, do styków o szerokości: 5,2 mm, wielkość pola opisowego: 5,15 x 10,5 mm, Ilość pojedynczych tabliczek: 10

AKG 4 GNYE - Zacisk przyłączeniowy

0421029

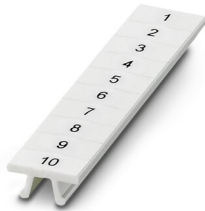
<https://www.phoenixcontact.com/pl/produkty/0421029>



ZB 5,QR:FORTL.ZAHLEN - Pasek oznaczników typu zack

1050020

<https://www.phoenixcontact.com/pl/produkty/1050020>



Pasek oznaczników typu zack, biały, zadrukowane w poprzek: kolejne numery 1 ...10, 11 ...20 etc. do 491 ...500, rodzaj montażu: mocowanie zatrzaskowe, do styków o szerokości: 5,2 mm, wielkość pola opisowego: 5,15 x 10,5 mm

ZB 5,LGS:GLEICHE ZAHLEN - Pasek oznaczników typu zack

1050033

<https://www.phoenixcontact.com/pl/produkty/1050033>



Pasek oznaczników typu zack, pasek, biały, opisany, opisywany przy pomocy: CMS-P1-PLOTTER, zadrukowane wzdłuż: liczby jednakowe 1 lub 2 etc. do 100, rodzaj montażu: mocowanie zatrzaskowe, do styków o szerokości: 5,2 mm, wielkość pola opisowego: 5,15 x 10,5 mm, ilość pojedynczych tabliczek: 10

AKG 4 GNYE - Zacisk przyłączeniowy

0421029

<https://www.phoenixcontact.com/pl/produkty/0421029>



ZB 5,LGS:L1-N,PE - Pasek oznaczników typu zack

1050415

<https://www.phoenixcontact.com/pl/produkty/1050415>



Pasek oznaczników typu zack, pasek, biały, opisany, wzdłuż: L1, L2, L3, N, PE, L1, L2, L3, N, PE, rodzaj montażu: mocowanie zatrzaskowe, do styków o szerokości: 5,2 mm, wielkość pola opisowego: 5,15 x 10,5 mm, Ilość pojedynczych tabliczek: 10

UC-TM 5 - Oznacznik do zacisków

0818108

<https://www.phoenixcontact.com/pl/produkty/0818108>



Oznacznik do zacisków, Mata, biały, nieopisane, opisywany przy pomocy: BLUEMARK ID COLOR, BLUEMARK ID, BLUEMARK CLED, PLOTMARK, CMS-P1-PLOTTER, rodzaj montażu: mocowanie zatrzaskowe, do styków o szerokości: 5,2 mm, wielkość pola opisowego: 4,6 x 10,5 mm, Ilość pojedynczych tabliczek: 96

AKG 4 GNYE - Zacisk przyłączeniowy

0421029

<https://www.phoenixcontact.com/pl/produkty/0421029>



UC-TM 5 CUS - Oznacznik do zacisków

0824581

<https://www.phoenixcontact.com/pl/produkty/0824581>



Oznacznik do zacisków, możliwość zamówienia: matami, biały, opis wg zamówienia klienta, rodzaj montażu: zatrzaskiwanie na wysokie wpusty na tabliczki, do styków o szerokości: 5,2 mm, wielkość pola opisowego: 10,5 x 4,6 mm, ilość pojedynczych tabliczek: 96

UCT-TM 5 - Oznacznik do zacisków

0828734

<https://www.phoenixcontact.com/pl/produkty/0828734>



Oznacznik do zacisków, Mata, biały, nieopisane, opisywany przy pomocy: TOPMARK NEO, TOPMARK LASER, BLUEMARK ID COLOR, BLUEMARK ID, BLUEMARK CLED, THERMOMARK PRIME, THERMOMARK CARD 2.0, THERMOMARK CARD, rodzaj montażu: mocowanie zatrzaskowe, do styków o szerokości: 5,2 mm, wielkość pola opisowego: 4,6 x 10,5 mm, Ilość pojedynczych tabliczek: 72

AKG 4 GNYE - Zacisk przyłączeniowy

0421029

<https://www.phoenixcontact.com/pl/produkty/0421029>



UCT-TM 5 CUS - Oznacznik do zacisków

0829595

<https://www.phoenixcontact.com/pl/produkty/0829595>



Oznacznik do zacisków, możliwość zamówienia: matami, biały, opis wg zamówienia klienta, rodzaj montażu: zatrzaskiwanie na wysokie wpusty na tabliczki, do styków o szerokości: 5,2 mm, wielkość pola opisowego: 4,6 x 10,5 mm, ilość pojedynczych tabliczek: 72

GBS 5-25X12 - Szyld oznaczenia grupy złączy do oznaczania styków

0810588

<https://www.phoenixcontact.com/pl/produkty/0810588>



Tabliczka oznacznikowa grupowa, zatrzaskiwana w środku listwy zaciskowej do listew zaciskowych śrubowych, sprężynowych i z szybkozłączem dla ekranowania, możliwość oznaczenia za pomocą etykiety 25 x 12 mm, lub ręcznie markerem B-STIFT, w części dolnej za pomocą ZB 5

AKG 4 GNYE - Zacisk przyłączeniowy

0421029

<https://www.phoenixcontact.com/pl/produkty/0421029>



GBS 5-25X5 - Szyld oznaczenia grupy złączy do oznaczania styków

0829126

<https://www.phoenixcontact.com/pl/produkty/0829126>



Grupowa tabliczka oznaczeniowa, zatrzaskiwana na środku złączy z zaciskami śrubowymi, sprężynowymi, Push-in- i szybkozłącznymi, opisywana paskami etykiet 24 x 4 mm lub ręcznie pisakiem B-STIFT, na stopie ZB 5

STP 5-2-ZB - Uchwyty tabliczek

3037643

<https://www.phoenixcontact.com/pl/produkty/3037643>



Uchwyty tabliczek, zatrzaskiwany w złączkach z klatkowym zaciskiem sprężynowym ST 2,5, opisywany za pomocą UC-TM 5, UC-TMF 5, UCT-TM 5, UCT-TMF 5, ZB 5 lub ZBF 5, szary, nieopisane, rodzaj montażu: mocowanie zatrzaskowe

Phoenix Contact 2023 © - Wszelkie prawa zastrzeżone
<https://www.phoenixcontact.com>

PHOENIX CONTACT Sp. z o.o.
ul. Bierutowska 57-59, Budynek nr 3/A
51-317 Wrocław
71/ 39 80 410
pxcpl@phoenixcontact.pl