

# Arkusz danych produktu

Specyfikacje



## Harmony XB4 Zestaw świetlny Ø22 biały LED 24 120V

ZBVBG1

### Parametry podstawowe

Gama produktów	Harmony XB4 Harmony XB5
Typ produktu lub komponentu	Element świetlny
Skrócona nazwa urządzenia	ZBV
Sprzedaż zgodnie z niepodzielną liczbą	5
Przyłącza - zaciski	Zaciski śrubowe, $\leq 2 \times 1.5 \text{ mm}^2$ z końcówką kablową zgodnie z EN 60947-1 Zaciski śrubowe, $\geq 1 \times 0.22 \text{ mm}^2$ bez końcówki kablowej zgodnie z EN 60947-1
Rodzaj sygnalizacji	Stały
Źródło światła	Universal LED
Mocowanie źródła światła	Zintegrowany LED
Zasilanie elementu świetlnego	Bezpośredni
Kolor źródła światła	Biały
Znamionowe napięcie zasilania [Us]	24...120 V AC/DC w 50/60 Hz

### Parametry uzupełniające

Masa produktu	0,017 kg
Moment dokręcania	0,8...1,2 N.m zgodnie z EN 60947-1
Kształt i ba śruby	Krzyżak zgodny z Philips nr 1 śrubokręt Krzyżak zgodny z Pozidriv No 1 śrubokręt Perforowany zgodny z płaska $\varnothing 4 \text{ mm}$ śrubokręt Perforowany zgodny z płaska $\varnothing 5.5 \text{ mm}$ śrubokręt
Graniczne napięcie zasilające	19,2...132 V DC 21,6...132 V AC
Czas eksploatacji (żywość)	100000 godz. przy napięciu znamionowym i 25 °C
Wytrzymałość przepięciowa	1 kV zgodnie z IEC 61000-4-5
Montaż bloku	Montaż z przodu
Kod składu elektrycznego	M1 M2 M3 M4 M5 M6 M10 MF1 P1 P2 PF1

Prezentacja urządzenia                      Podstawowy element

## Środowisko pracy

Pokrycie ochronne	TH
Temperatura otoczenia dla przechowywania	-40...70 °C
Temperatura otoczenia dla pracy urządzenia	-40...70 °C
Stopień ochrony IP	IP20 zgodnie z IEC 60529
Normy	CSA C22.2 Nr 14 EN/IEC 60947-5-5 EN/IEC 60947-1 JIS C8201-5-1 UL 508 EN/IEC 60947-5-4 EN/IEC 60947-5-1 JIS C8201-1
Certyfikaty produktu	z certyfikatem UL CSA
Odporność na szybkozmiennne stany przejściowe	2 kV zgodnie z IEC 61000-4-4
Odporność na oddziaływanie pól elektromagnetycznych	10 V/m zgodnie z IEC 61000-4-3
Odporność na oddziaływanie wyładowań elektrostatycznych	6 kV Na zestyku (na częściach metalowych) zgodnie z IEC 61000-4-2 8 kV na wolnym powietrzu (w częściach izolacyjnych) zgodnie z IEC 61000-4-2
Emisja elektromagnetyczna	Klasa B zgodnie z IEC 55011  24...120 V

## Jednostka opakowania

Jednostka miary opakowania 1	PCE
Ilość jednostek w opakowaniu 1	1
Wysokość opakowania 1	5,4 cm
Szerokość opakowania 1	4,4 cm
Długość opakowania 1	5,6 cm
Waga opakowania 1	9 g
Jednostka miary opakowania 2	BB1
Ilość jednostek w opakowaniu 2	5
Wysokość opakowania 2	5,4 cm
Szerokość opakowania 2	4,4 cm
Długość opakowania 2	5,6 cm
Waga opakowania 2	52 g
Jednostka miary opakowania 3	S02
Ilość jednostek w opakowaniu 3	400
Wysokość opakowania 3	15 cm
Szerokość opakowania 3	30 cm
Długość opakowania 3	40 cm
Waga opakowania 3	4,476 kg

## Oferta zrównoważonego rozwoju

Stan trwałej oferty                      Produkt Green Premium

<b>Rozporządzenie REACH</b>	<a href="#">Deklaracja REACH</a>
<b>Europejska dyrektywa RoHS</b>	Zgodność z pro-active (produkt poza zakresem obowiązywania dyrektywy UE RoHS) <a href="#">Europejska deklaracja RoHS</a>
<b>Bez rtęci</b>	Tak
<b>Norma RoHS Chiny</b>	<a href="#">Dyrektywa RoHS Chiny</a>
<b>Informacje na temat zwolnienia z RoHS</b>	Tak
<b>Ujawnienie informacji o wpływie na środowisko</b>	<a href="#">Środowiskowy profil produktu</a>
<b>Kulistość – profil</b>	<a href="#">Informacja o żywotności</a>
<b>WEEE</b>	Produkt należy zutylizować zgodnie z obowiązującymi na terenie Unii Europejskiej przepisami dotyczącymi odpadów i nie może on zostać wyrzucony wraz ze zwykłymi odpadami.

## Warunki gwarancji

<b>Gwarancja</b>	18 miesięcy
------------------	-------------

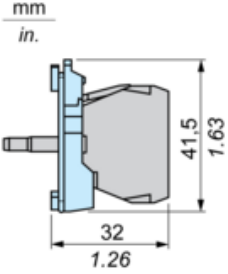
# Arkusz danych produktu ZBVBG1

## Dimensions Drawings

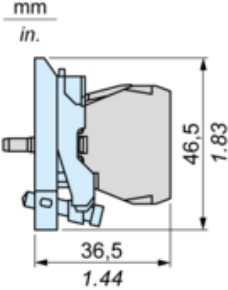
### Dimensions

---

#### with ZB5AZ009 Fixing Collar



#### with ZB4BZ009 Fixing Collar



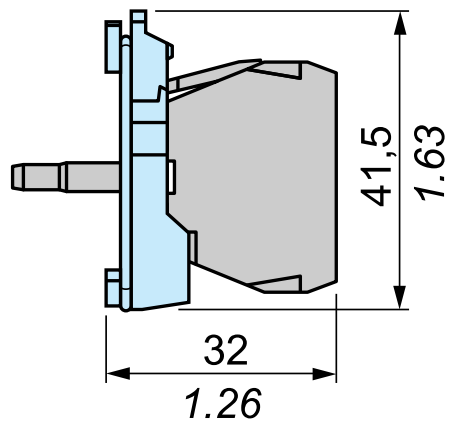
# Arkusz danych produktu ZBVBG1

Ilustracja techniczna

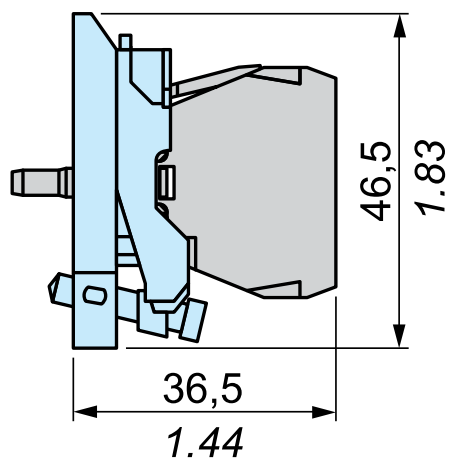
## Wymiary

mm  
*in.*

### + ZB5AZ009



### + ZB4BZ009



## Zalecane zamienniki