

# Arkusz danych produktu

Specyfikacje



## Harmony XB4 Pojedynczy blok styków 1NO Ø22

ZBE1015

### Parametry podstawowe

Gama produktów	Harmony XB5 Harmony XB4
Typ produktu lub komponentu	Blok styków
Skrócona nazwa urządzenia	ZBE
Sprzedaż zgodnie z niepodzielną liczbą	4
Stopień ochrony IP	IP20 zgodnie z IEC 60529
Działanie styków	Działanie wolne
Typ bloku styków	Pojedynczy
Przeznaczenie styków	Styki standardowe
Przyłącza - zaciski	Zaciski śrubowe

### Parametry uzupełniające

Masa produktu	0,011 kg
Typ i ułożenie styków	1 NO
Skuteczne otwarcie	Bez
Droga ruchu napędu	2,6 mm (NO zmiana stanu elektrycznego) 4,3 mm (Łączna długość drogi)
Siła napędowa	2,3 N NO zmiana stanu elektrycznego
Trwałość mechaniczna	10000000 cykl
Materiał styków	Stop srebra (Ag/Ni)
Zabezpieczenie przeciwzwarciowe	10 A kaseta bezpiecznika typ gG zgodnie z EN/IEC 60947-5-1
Znamionowy prąd cieplny przy konwekcyjnym chłodzeniu powietrznym [I <sub>th</sub> ]	10 A zgodnie z EN/IEC 60947-5-1
Znamionowe napięcie izolacji [U <sub>i</sub> ]	600 V (stopień zanieczyszczenia 3) zgodnie z EN 60947-1
Znamionowe napięcie udarowe wytrzymywane [U <sub>imp</sub> ]	6 kV zgodnie z EN 60947-1
Znamionowy prąd łączeniowy [I <sub>e</sub> ]	3 A w 240 V, AC-15, A600 zgodnie z EN/IEC 60947-5-1 6 A w 120 V, AC-15, A600 zgodnie z EN/IEC 60947-5-1 0,1 A w 600 V, DC-13, Q600 zgodnie z EN/IEC 60947-5-1 0,27 A w 250 V, DC-13, Q600 zgodnie z EN/IEC 60947-5-1 0,55 A w 125 V, DC-13, Q600 zgodnie z EN/IEC 60947-5-1 1,2 A w 600 V, AC-15, A600 zgodnie z EN/IEC 60947-5-1

<b>Trwałość elektryczna</b>	1000000 cykl, AC-15, 2 A w 230 V, prędkość robocza <3600 cykl/h, współczynnik obciążenia: 0,5 zgodnie z EN/IEC 60947-5-1 załącznik C 1000000 cykl, AC-15, 3 A w 120 V, prędkość robocza <3600 cykl/h, współczynnik obciążenia: 0,5 zgodnie z EN/IEC 60947-5-1 załącznik C 1000000 cykl, AC-15, 4 A w 24 V, prędkość robocza <3600 cykl/h, współczynnik obciążenia: 0,5 zgodnie z EN/IEC 60947-5-1 załącznik C 1000000 cykl, DC-13, 0,2 A w 110 V, prędkość robocza <3600 cykl/h, współczynnik obciążenia: 0,5 zgodnie z EN/IEC 60947-5-1 załącznik C 1000000 cykl, DC-13, 0,5 A w 24 V, prędkość robocza <3600 cykl/h, współczynnik obciążenia: 0,5 zgodnie z EN/IEC 60947-5-1 załącznik C
-----------------------------	--

<b>Montaż bloku</b>	Montaż z przodu
---------------------	-----------------

<b>Kod składu elektrycznego</b>	C11 (liczba sztuk <= 3) C14 (liczba sztuk <= 2) M10 (liczba sztuk <= 2)
---------------------------------	---

<b>Prezentacja urządzenia</b>	Podstawowy element
-------------------------------	--------------------

## Środowisko pracy

<b>Pokrycie ochronne</b>	TH
--------------------------	----

<b>Temperatura otoczenia dla przechowywania</b>	-40...70 °C
---	-------------

<b>Temperatura otoczenia dla pracy urządzenia</b>	-40...70 °C
---	-------------

<b>Normy</b>	JIS C8201-5-1 EN/IEC 60947-1 EN/IEC 60947-5-4 EN/IEC 60947-5-1 CSA C22.2 Nr 14 UL 508 JIS C8201-1
--------------	---

<b>Certyfikaty produktu</b>	GOST BV CCC DNV GL LROS (Lloyds register of shipping) UL CSA
-----------------------------	---

<b>Odporność na wibracje</b>	5 gn (f= 2...500 Hz) zgodnie z IEC 60068-2-6
------------------------------	--

<b>Odporność na wstrząsy</b>	30 gn (czas trwania = 18 ms) dla przyspieszenie półfali sinusoidy zgodnie z IEC 60068-2-27 50 gn (czas trwania = 11 ms) dla przyspieszenie półfali sinusoidy zgodnie z IEC 60068-2-27
------------------------------	--

## Jednostka opakowania

<b>Jednostka miary opakowania 1</b>	PCE
-------------------------------------	-----

<b>Ilość jednostek w opakowaniu 1</b>	1
---------------------------------------	---

<b>Wysokość opakowania 1</b>	4,2 cm
------------------------------	--------

<b>Szerokość opakowania 1</b>	5,4 cm
-------------------------------	--------

<b>Długość opakowania 1</b>	5,6 cm
-----------------------------	--------

<b>Waga opakowania 1</b>	9 g
--------------------------	-----

<b>Jednostka miary opakowania 2</b>	BB1
-------------------------------------	-----

<b>Ilość jednostek w opakowaniu 2</b>	4
---------------------------------------	---

<b>Wysokość opakowania 2</b>	5,6 cm
------------------------------	--------

<b>Szerokość opakowania 2</b>	4,2 cm
-------------------------------	--------

<b>Długość opakowania 2</b>	5,4 cm
-----------------------------	--------

<b>Waga opakowania 2</b>	43 g
--------------------------	------

<b>Jednostka miary opakowania 3</b>	S02
-------------------------------------	-----

<b>Ilość jednostek w opakowaniu 3</b>	320
---------------------------------------	-----

<b>Wysokość opakowania 3</b>	15 cm
------------------------------	-------

<b>Szerokość opakowania 3</b>	30 cm
-------------------------------	-------

Długość opakowania 3	40 cm
Waga opakowania 3	3,731 kg

## Oferta zrównoważonego rozwoju

Stan trwałej oferty	Produkt Green Premium
Rozporządzenie REACH	<a href="#">Deklaracja REACH</a>
Bez SVHC REACH	Tak
Europejska dyrektywa RoHS	Zgodność z pro-active (produkt poza zakresem obowiązywania dyrektywy UE RoHS) <a href="#">Europejska deklaracja RoHS</a>
Bez toksycznych metali ciężkich	Tak
Bez rtęci	Tak
Norma RoHS Chiny	<a href="#">Dyrektywa RoHS Chiny</a>
Informacje na temat zwolnienia z RoHS	Tak
Ujawnienie informacji o wpływie na środowisko	<a href="#">Środowiskowy profil produktu</a>
Kulistość – profil	<a href="#">Informacja o żywotności</a>
WEEE	Produkt należy zutylizować zgodnie z obowiązującymi na terenie Unii Europejskiej przepisami dotyczącymi odpadów i nie może on zostać wyrzucony wraz ze zwykłymi odpadami.

## Warunki gwarancji

Gwarancja	18 miesięcy
-----------	-------------

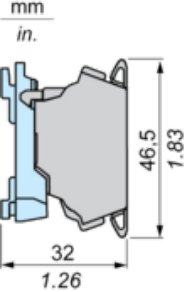
# Arkusz danych produktu ZBE1015

## Dimensions Drawings

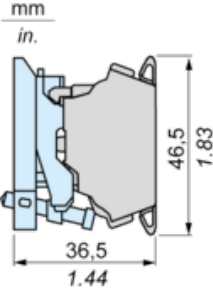
### Dimensions

---

with ZB5AZ009 Fixing Collar



with ZB4BZ009 Fixing Collar



# Arkusz danych produktu ZBE1015

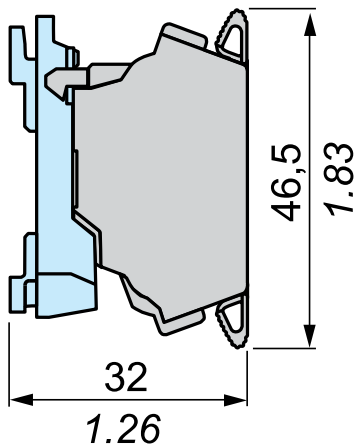
Ilustracja techniczna

## Wymiary

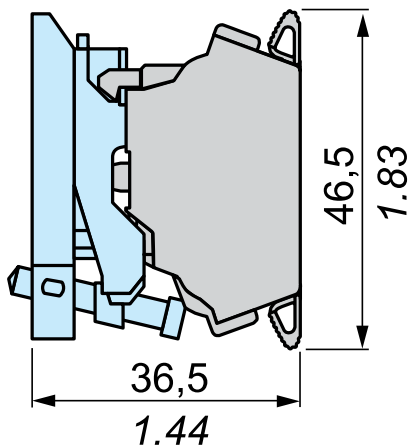
mm

in.

+ ZB5AZ009



+ ZB4BZ009



Zalecane zamienniki