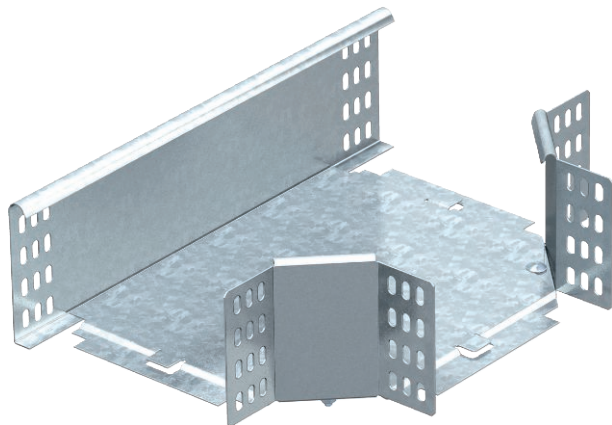


Karta charakterystyki technicznej

Trójnik 110

Nr kat. 7003633

OBO
BETTERMANN



Trójnik, poziomy, do wszystkich typów koryt o wys. boku 110 mm.

Kształtka łączeniowa jest dostarczana niezmontowana. Zawiera potrzebne materiały montażowe.



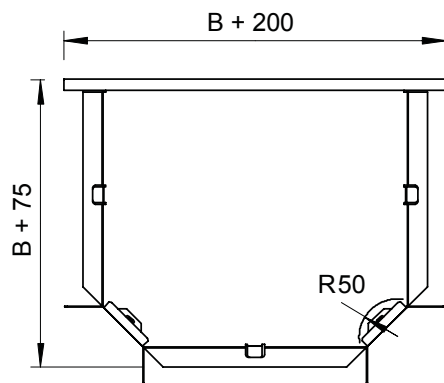
St stal

FS ocynkowane metodą Sendzimira

Dane podstawowe

Nr kat.	7003633
Typ	RT 110 FS
Oznaczenie 1	Trójnik odgałęźny T
Oznaczenie 2	poziomy, z łącznikiem kątowym
Wymiar	110x100
Materiał	Stal
Materiał skrót	St
Powierzchnia	ocynkowane metodą Sendzimira
Powierzchnia według DIN	DIN EN 10346
Powierzchnia skrót	FS
Najmniejsza jednostka sprzedaży (MOQ)	1 szt.
Waga	105,00 kg/100 szt.

Dane techniczne



Szerokość	100,00 mm
Wysokość burty	110,00 mm
Wymiar B	100,00 mm
Wymiar R	50,00 mm
Wersja połączenia	bez łącznika
Model	Trójnik poziomy
Wymiar	300 x 175 x 110 mm
Odpowiedni do utrzymania funkcji	<input type="checkbox"/>
Grubość boku	1,25 mm
Grubość materiału, dna	1,00 mm
Rysunek otworów NATO	<input type="checkbox"/>
Stal nierdzewna, bejcowana	<input type="checkbox"/>
Wykonanie szerokokorzystociowe	<input type="checkbox"/>