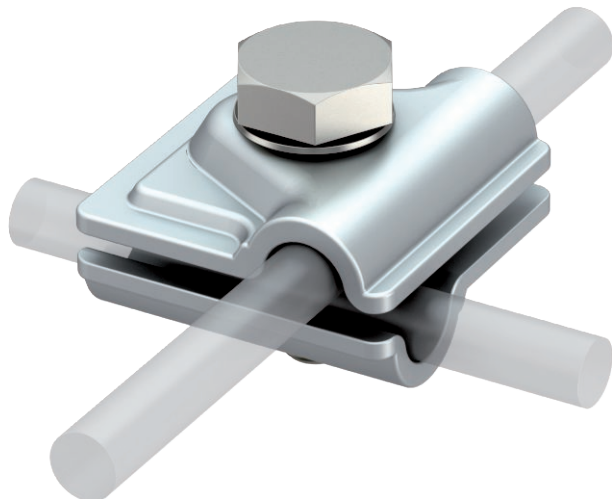


Karta charakterystyki technicznej

Złącze uniwersalne Vario

Nr kat. 5311519

OBO
BETTERMANN



- Do połączeń trójnikowych, krzyżowych i równoległych
- Szybki montaż, z użyciem jednej śruby M10 x 30 ze stali nierdzewnej
- Spełnia wymagania normy VDE 0185-305 (IEC 62305)



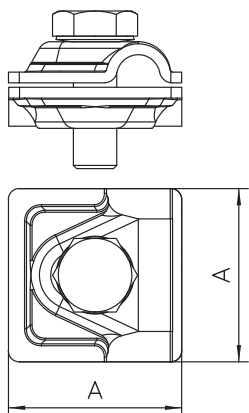
Alu aluminium

Opis produktu

Dane podstawowe

Nr kat.	5311519
Typ	249 8-10 ALU
Oznaczenie 1	Łącznik uniwersalny
Oznaczenie 2	Vario
Wymiar	8-10mm
Materiał	Aluminium
Materiał skrót	Al
Jakość	AlMg 3
Waga	6,60 kg/100 szt.

Dane techniczne



Wymiar A	44,00 mm
Rodzaj śruby mocującej	Śruba z łbem sześciokątnym
Rodzaj złącza	Uniwersalny zacisk łączący
Obciążalność prądem piorunowym	H/100 kA
Dedykowane do połączenia	Przewód okrągły Rd 8-10 / Rd 8-10
Dopasowanie	Rd 8-10 mm
Płyta pośrednia	<input type="checkbox"/>