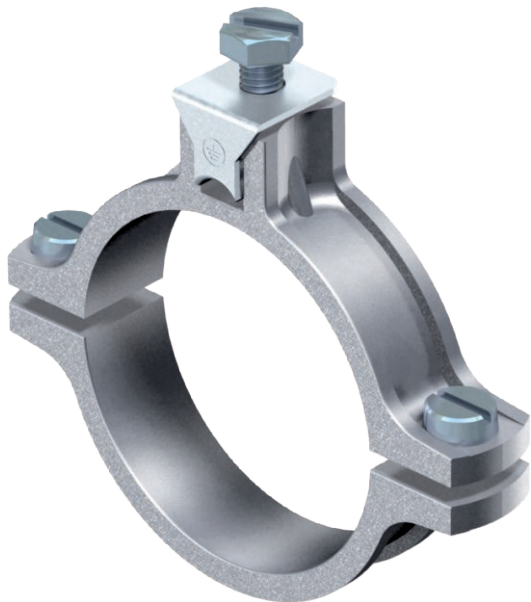


# Karta charakterystyki technicznej

## Złączka uziemiająca typ 950

Nr kat. 5050073

OBO  
BETTERMANN



- Do rur  $\varnothing$  1/4 - 2 cale
- Możliwości przyłączenia: przewody do 35 mm<sup>2</sup> lub przewody okrągłe do  $\varnothing$  6 mm
- Z zabezpieczoną przed zagubieniem listwą zaciskową, 2 śruby cylindryczne M6 x 16 i 1 śruba z łbem sześciokątnym M6 x 16 ze stali, galwanicznie ocynkowane, górna i dolna część obejmują i z cynkowego odlewu ciśnieniowego

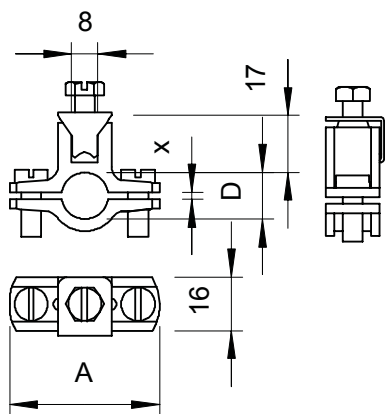


**Zn** cynkowy odlew ciśnieniowy

### Dane podstawowe

Nr kat.	5050073
Typ	950 Z 1/2
Oznaczenie 1	Obejma uziemiająca
Oznaczenie 2	do przewodu okrągłego
Wymiar	1/2"
Materiał	Cynkowy odlew ciśnieniowy
Materiał skrót	Zn
Najmniejsza jednostka sprzedaży (MOQ)	10 szt.
Waga	7,00 kg/100 szt.

### Dane techniczne



Wymiar A	54,00 mm
Wymiar D	22,50 mm
Wymiar X	2,50 mm
Możliwość przyłączenia 1	Przewody do 35 mm <sup>2</sup> lub przewody okrągłe do $\varnothing$ 6 mm
Ilość przewodów	1
Przekrój podłączanego kabla	0,00 - 35,00 mm <sup>2</sup>
Do $\varnothing$ rury	1/2 cal
Zakres mocowania D	20,00 - 22,50 mm
Zakres mocowania D	1/2 cal