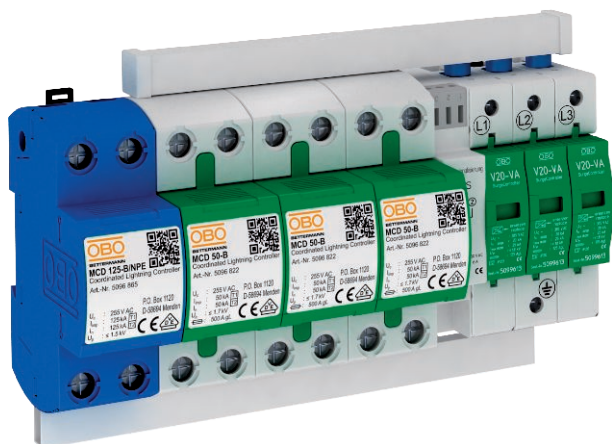


Karta charakterystyki technicznej

Zestaw Protection-Set MCD + V20, brak prądu upływu,
3-biegunowy + NPE ze zdalną sygnalizacją
Nr kat. 5089777



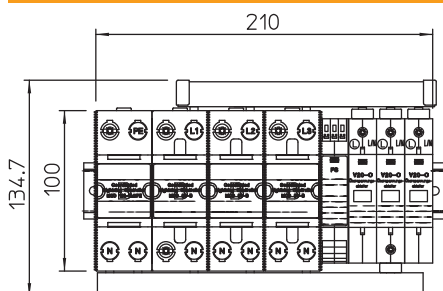
Ogranicznik przepięć Typu 1+2

- Do wyrównywania potencjałów w ochronie odgromowej zgodnie z VDE 0185-305 (IEC 62305)
- Zdolność odprowadzania prądów do 50 kA (10/350) na biegun i do 125 kA (10/350) N-PE
- Brak prądów upływowych
- Ogranicznik, wtykowy, wraz z mostkami łączeniowymi, zaciski połączeniowe oznaczone
- Zamknięty, bezwydechowy ogranicznik do stosowania we wszystkich rodzajach obudów i rozdzielnic

Zastosowanie: instalacje przemysłowe o szczególnych wymaganiach.



Wymiary



Dane podstawowe

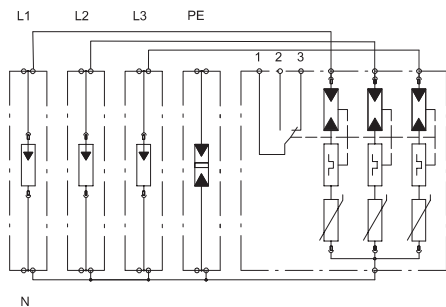
Nr kat.	5089777
Typ	PS4-VA TT+FS
Oznaczenie 1	Protection Set
Oznaczenie 2	czterobiegunowy z FS, bez prądu upływowego
Wymiar	255V
Najmniejsza jednostka sprzedaży (MOQ)	1 szt.
Waga	215,00 kg/100 szt.

Karta charakterystyki technicznej

Zestaw Protection-Set MCD + V20, brak prądu upływu,
3-biegunowy + NPE ze zdalną sygnalizacją
Nr kat. 5089777



Dane techniczne



SPD zgodnie z EN 61643-11	Typ 1+2
SPD zgodnie z IEC 61643-11	klasa I+II
Napięcie znamionowe	230,00 V
najwyższe napięcie ciągłe AC	255,00 V
Największe napięcie trwałej pracy	255,00 V
Znamionowy prąd wyładowczy (8/20)	100 kA
Maksymalny prąd wyładowczy (8/20 μs)	100,00 kA
Prąd udarowy (10/350)	100,00 kA
Prąd impulsowy (10/350) [łączenie]	100,00 kA
Prąd wyładowczy (8/20) [łączenie]	100,00 kA
Napięciowy poziom ochrony	<1,3 kV
Zdolność gaszenia prądu następczego (eff) [N-PE]	25,00 kA
Zdolność gaszenia prądu następczego Ieff	12,20 kA
Czas zadziałania	<25 ns
Maksymalne zabezpieczenie	125,00 A
Zakres temperatur	-40+85 °C
Liczba biegunów	3+N/PE
Wykonanie	3+NPE z FS
Wersja	3+NPE
Rodzaj mocowania	Szyna kołpakowa 35 mm
Rodzaj montażu	Szyna kołpakowa 35 mm
Stopień ochrony	IP 20
Stopień ochrony	IP 20
Wydmuchowy	□
Szerokość w modułach TE (17,5 mm)	12
zdalna sygnalizacja	<input checked="" type="checkbox"/>
Zestyk sygnalizacji zdalnej	<input checked="" type="checkbox"/>
Przekrój przyłączanych przewodów giętkich	10,00 - 25,00 mm ²
Przekrój przyłączanych przewodów sztywnych	10,00 - 50,00 mm ²
Przekrój przyłączanych przewodów wielodrutowych	10,00 - 35,00 mm ²
Sygnalizacja	optyczna