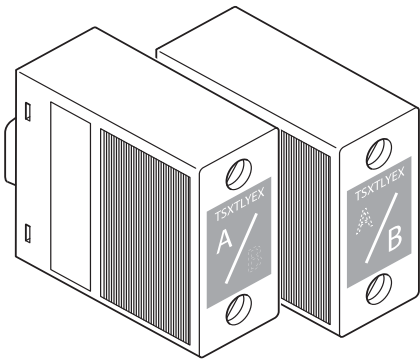


# Modicon Premium / Modicon M340 TSX TLYEX

Instruction Sheet  
Kurzanleitung  
Instruction de service  
Hoja de instrucciones  
Scheda di istruzioni  
说明书



While every precaution has been taken in the preparation of this document, **Schneider Electric** assumes no liability for any errors or omissions it may contain, not for any damages resulting from the application or use of the information herein.

**Schneider Electric** reserves the right to change characteristics of its products and services at any time in order to incorporate the latest technological developments. The information contained in this document is therefore subject to change without notice.

**©Copyright Schneider Electric 2008**

All rights reserved. This document may not be reproduced or copied, in whole or in a part, in any form or by any means, graphic, electronic or mechanical, including photocopying, recording, or storage in a retrieval system.

## ENGLISH

For more information on the installation of Modicon Premium and Modicon M340 PLC's, please consult the documentation provided with your PLC.

# DANGER

## HAZARD OF ELECTRIC SHOCK.

Disconnect all power sources before installing BMX XBE 1000 modules.

**Failure to follow these instructions will result in death or serious injury.**

# CAUTION

## UNEXPECTED EQUIPMENT OPERATION.

- The cumulative length of all the cables (BMX XBC xxxK/ TSX CBY xxxK) used in a Modicon M340 PLC station is limited to 30 meters (98.4ft).
- The cumulative length of all the cables (TSX CBYxxxK) used in a Modicon Premium PLC station is limited to 100 meters (328 ft).

**Failure to follow these instructions can result in injury or equipment damage.**

## DEUTSCH

Weitere Informationen zur Installation von Modicon Premium und Modicon M340 SPS können Sie der mit der SPS gelieferten Dokumentation entnehmen.

# GEFAHR

## GEFAHR EINES ELEKTRISCHEN SCHLAGS.

Trennen Sie alle Stromquellen vor der Installation der BMX XBE 1000-Module.

**Die Nichtbeachtung dieser Anweisungen hat Tod oder schwere Verletzungen zur Folge.**

# ACHTUNG

## UNERWARTETES GERÄTEVERHALTEN.

- Die Gesamtlänge der in der Modicon M340 SPS-Station verwendeten Kabel (BMX XBC xxxK/ TSX CBY xxxK) ist auf 30 m begrenzt.
- Die Gesamtlänge aller in der Modicon Premium SPS-Station verwendeten Kabel ist auf 100 m begrenzt.

**Die Nichtbeachtung dieser Anweisungen kann zu Körperverletzungen oder Materialschäden führen.**

## FRANCAIS

Pour plus d'informations sur l'installation des automates Modicon Premium et Modicon M340, consultez la documentation fournie avec ces derniers.

# DANGER

## **RISQUE DE CHOC ELECTRIQUE.**

Déconnectez toutes les sources d'alimentation avant d'installer les modules BMX XBE 1000.

**Le non-respect de cette consigne entraînera la mort ou des blessures graves.**

# ATTENTION

## **COMPORTEMENT INATTENDU DE L EQUIPEMENT.**

- La longueur cumulée de tous les câbles (BMX XBC xxxK/ TSX CBY xxxK) utilisés dans une station automate Modicon M340 est limitée à 30 mètres.
- La longueur cumulée de tous les câbles (TSX CBY xxxK) utilisés dans une station automate Modicon Premium est limitée à 100 mètres.

**Le non respect de ces instructions peut provoquer des blessures ou des dommages matériels.**

## ESPAÑOL

Para obtener más información sobre la instalación de los PLC Modicon Premium y Modicon M340, consulte la documentación suministrada con el PLC.

# PELIGRO

## **RIESGO DE DESCARGA ELECTRICA.**

Desconecte todas las fuentes de alimentación antes de instalar módulos BMX XBE 1000.

**Si no sigue estas instrucciones, se producirán lesiones graves o incluso la muerte.**

# AVISO

## **FUNCIONAMIENTO INESPERADO DEL EQUIPO.**

- La longitud total de los cables (BMX XBC xxxK/TSX CBY xxxK) que se utilizan en una estación de PLC Modicon M340 está limitada a 30 metros (98.4 ft)
- La longitud total de los cables (TSX CBYxxxK) que se utilizan en una estación de PLC Modicon Premium está limitada a 100 metros (328 ft).

**Si no se siguen estas instrucciones pueden producirse lesiones personales o daños en el equipo.**

## PERICOLO

### RISCHIO DI SCOSSE ELETTRICHE.

Prima di installare moduli BMX XBE 1000, scollegare tutte le sorgenti di alimentazione.

**La mancata osservanza di queste istruzioni causerà morte o lesioni gravi.**

## ATTENZIONE

### FUNZIONAMENTO ANOMALO DELL'APPARACCHIATURA.

- La lunghezza complessiva di tutti i cavi (BMX XBC xxxK/ TSX CBY xxxK) utilizzati in una stazione Modicon M340 PLC non può essere maggiore di 30 metri (98,4 piedi).
- La lunghezza complessiva di tutti i cavi (TSX CBYxxxK) utilizzati in una stazione Modicon Premium PLC non può essere maggiore di 100 metri (328 piedi).

**Il mancato rispetto di queste istruzioni può provocare infortuni o danni alle apparecchiature.**

## 危险

### 电击危险。

安装 BMX XBE 1000 模块前请断开所有电源。

**不遵照这些说明操作可能会导致死亡或严重的人身伤害。**

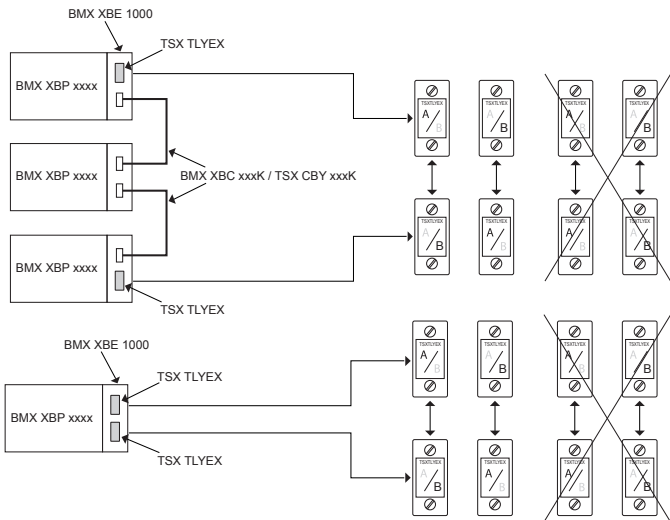
## 警告

### 意外的设备操作

- Modicon M340 PLC 工作站中使用的所有电缆 (BMX XBC xxxK/ TSX CBY xxxK) 的累计长度限制在 30 米 ( 98 英尺 ) 之内。
- Modicon Premium PLC 工作站中使用的所有电缆 (TSX CBYxxxK) 的累计长度限制在 100 米 ( 328 英尺 ) 之内。

**不遵守这些说明操作可能导致人身伤害或设备损坏。**

# Modicon M340







\* W 9 1 3 2 9 4 6 1 0 8 0 1 A 0 3 \*

---

Printed in

October 2009