



SIRCO M i MV

Uniwersalne rozłączniki izolacyjne
od 16 do 160 A

Rozłączniki
izolacyjne



4-biegunowy **SIRCO M**
Napęd bezpośredni



4-biegunowy **SIRCO MV**
Napęd bezpośredni

Rozwiązanie dla

- > Główny rozłącznik zasilania
- > Rozłącznik rozdziału energii
- > Sterowanie maszynami
- > Rozłącznik bezpieczeństwa



Zalety

- > Pełna integracja funkcji
- > Szeroka gama akcesoriów
- > Możliwość rozbudowy
- > Zgodność z normami
- > Cechy szczególne

Zgodność z normami

- > IEC 60947-3



- > Dostępne wykonania według innych norm



Prosimy o kontakt.

Aprobaty i certyfikaty⁽¹⁾



⁽¹⁾ Referencje dotyczące produktu dostępne na życzenie.

Funkcje

SIRCO M i MV to wielobiegunowe, modułowe rozłączniki izolacyjne z napędem ręcznym.

Aparaty umożliwiają wykonywanie czynności łączeniowych pod obciążeniem i zapewniają bezpieczną przerwę izolacyjną w stanie otwartym, w dowolnym obwodzie elektrycznym niskiego napięcia, szczególnie w obwodach kontrolnych maszyn.

Zalety

Pełna integracja funkcji

Rozłączniki **SIRCO M i MV** w pełni integrują funkcje: izolacyjną, rozłączania pod obciążeniem i łączenia.

W ramach jednego i tego samego aparatu, **SIRCO M** oferuje napęd czółowy, boczny z prawej i boczny z lewej strony. Bardzo funkcjonalny projekt pozwala na szybką transformację rozłącznika w przełącznik, oferując innowacyjne, modułowe rozwiązanie do wielu aplikacji.

Szeroka gama akcesoriów

Standardowy, pojedynczy, 3-biegunowy moduł rozłącznika może być uzupełniony wyborem akcesoriów, oferując użytkownikowi wiele zalet:

- prostotę wyboru aparatu,
- elastyczność w adaptacji do wielu, bardzo różnych aplikacji,
- redukcję kosztów zarządzania zakupami i magazynowania.

Możliwość rozbudowy

Szeroka gama akcesoriów i funkcjonalność oznaczają, że **SIRCO M** można w łatwy sposób rozbudować nawet po instalacji i uruchomieniu, umożliwiając spełnienie przyszłych oczekiwań stawianych przed aplikacją.

Stosując dostępne akcesoria, **SIRCO M** mogą być rozbudowywane do rozłączników wielobiegunowych (6/8 P) lub przełączników 3/4P. Przełączniki **SIRCO M** zapewniają przełączanie pod obciążeniem między dwoma źródłami zasilania lub dowolnych dwóch obwodów mocy niskiego napięcia, jak również ich bezpieczne odizolowanie w stanie otwartym.

Zgodność z normami

Rozłączniki **SIRCO M i MV** zostały zaprojektowane, przeszły kwalifikację i testy zgodnie z kryteriami określonymi przez normy: IEC 60947-3, UL508 i UL98.

Ten proces gwarantuje wysoki poziom jakości aparatów, który w pełni pozwala na ich użytkowanie w ciężkich, wymagających warunkach pracy do jakich zostały one zaprojektowane.

Ogólna charakterystyka

- Podwójna przerwa w każdym polu.
- Opcje montażowe: szyna DIN (standardowa maskownica z otworem 45 mm), płyta montażowa lub montaż tablicowy (opcjonalne akcesoria).
- Akcesoria IP20.
- Ciężkie kategorie użytkowania (AC-22 i AC-23).

Cechy szczególne

SIRCO M:

- Pewna sygnalizacja stanu otwartego.
- Technologia styku punktowego.
- Aparat może być instalowany bezpośrednio na drzwiach lub bocznej ścianie rozdzielnic, patrz "Adaptory do montażu tablicowego" w sekcji dotyczącej akcesoriów.

SIRCO MV:

- Podwójna, widoczna przerwa w każdym polu. Ślizgowe styki torów głównych (jak w rozłącznikach **SIRCO**).
- Pewna sygnalizacja stanu otwartego.

Co powinieneś wiedzieć

SIRCO M

- SIRCO M może mieć wyprowadzony napęd na następujące sposoby:



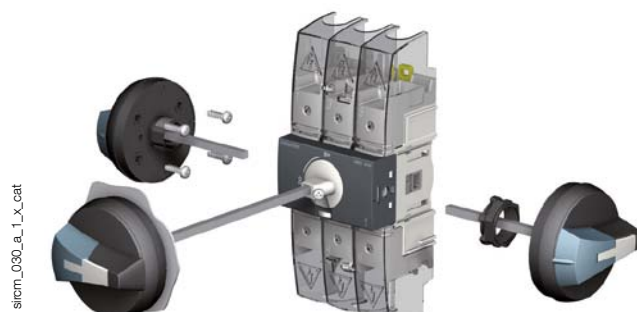
sircm_028_a_2_x_cat

Rozłącznik z dźwignią hebelkową



sircm_029_c_2_x_cat

Napęd czołowy bezpośredni



sircm_030_a_1_x_cat

Napęd zewnętrzny
 czołowy, boczny z lewej strony lub boczny z prawej strony

- SIRCO M jest **3-biegunowym** rozłącznikiem izolacyjnym dostępnym w zakresie od **16 do 125 A**. Można go połączyć z 4-tym biegunem rozłączalnym, nierozłączalnymi biegunami N i PE oraz stykami pomocniczymi z funkcją wyprzedzenia na wyłączenie lub stykami pomocniczymi sygnalizacyjnymi.
- Od **16 do 125 A**, dzięki szerokiej gamie akcesoriów, można z 3-biegunowego rozłącznika otrzymać aparat **4-, 6- lub 8-biegunowy** lub **3/4-biegunowy przełącznik**. Dzięki zestawowi do montażu tablicowego, SIRCO M można instalować na drzwiach rozdzielni.

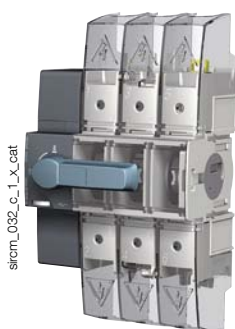


sircm_173_a_1_cat

Przełącznik I - 0 - II

SIRCO MV

- Dostępne są następujące typy napędów:



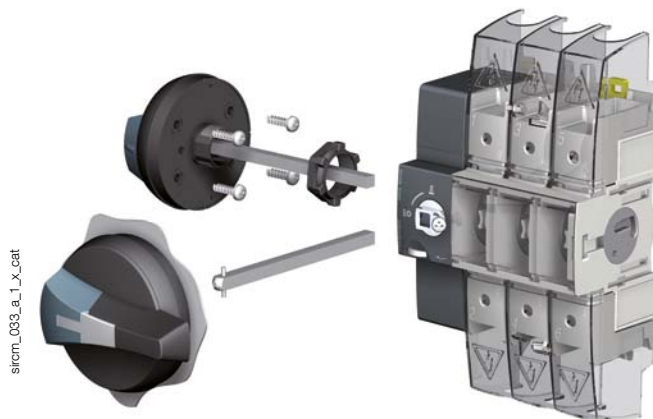
sircm_032_c_1_x_cat

Napęd czołowy bezpośredni



sircm_034_a_2_x_cat

Napęd zewnętrzny z prawej strony



sircm_033_a_1_x_cat

Napęd czołowy i boczny z lewej strony

- SIRCO MV można zamawiać w wersji **3- lub 4-biegunowej** od **100 do 160 A**.
- Do aparatów dostępne są dwa typy styków pomocniczych:
 - typ U - z funkcją wyprzedzenia na wyłączenie,
 - typ M - sygnalizacyjne.

Numery zamówieniowe

SIRCO M

SIRCO M - od 16 do 125 A									
I _{th} (A) / Rozmiar obudowy	Liczba biegunów	Aparat z dźwignią hebelkową	Aparat do napędu obrotowego	Dźwignia napędu bezpośredniego	Dźwignia napędu zewnętrznego (czołowy i boczny prawy) ⁽⁶⁾	Dźwignia napędu zewnętrznego (boczny lewy) ⁽⁶⁾	Dźwignia czołowa zewnętrzna do przełącznika ⁽⁶⁾	Walek napędu (napęd czołowy i boczny) ⁽⁶⁾	4-ty biegun rozłączalny
16 / M1	3 P	2205 3000	2200 3000 ⁽¹⁾⁽²⁾⁽³⁾						2200 1000
20 / M1	3 P	2205 3001	2200 3001 ⁽¹⁾⁽²⁾⁽³⁾						2200 1001
25 / M1	3 P	2205 3002	2200 3002 ⁽¹⁾⁽²⁾⁽³⁾		Typ S00 I-0	Typ S00 I-0	Typ S00 I - 0 - II		2200 1002
32 / M1	3 P	2205 3003	2200 3003 ⁽¹⁾⁽²⁾⁽³⁾	Typ M00 Niebieska 2299 5012 Czerwona 2299 5013	Czarna IP55 1471 1111 ⁽⁴⁾ Czarna IP65 1473 1111 ⁽⁴⁾ Czerwona IP65 1474 1111 ⁽⁴⁾	Czarna IP65 147A 5111 Czerwona IP65 147B 5111	Czarna IP65 1473 1113 ⁽⁴⁾ I - I+II - II Czarna IP65 1473 1114 ⁽⁴⁾	Typ S0, S00 150 mm 1407 0515 200 mm 1407 0520 320 mm 1407 0532	2200 1003
40 / M1	3 P	2205 3004	2200 3004 ⁽¹⁾⁽²⁾⁽³⁾						2200 1004
63 / M2	3 P	2205 3006	2200 3006 ⁽¹⁾⁽²⁾⁽³⁾						2200 1006
80 / M2	3 P	2205 3008	2200 3008 ⁽¹⁾⁽²⁾⁽³⁾						2200 1008
100 / M3	3 P		2200 3010 ⁽¹⁾⁽²⁾⁽³⁾	Typ M01	Typ S0 I-0 Czarna IP55 1481 1111 ⁽⁴⁾	Typ S0 I-0 Czarna IP65 148A 5111	Typ S00 I - 0 - II Czarna IP65 1473 0113		2200 1010
125 / M3	3 P		2200 3011 ⁽¹⁾⁽²⁾⁽³⁾	Niebieska 2299 5032	Czarna IP65 1483 1111 ⁽⁴⁾ Czerwona IP65 1484 1111 ⁽⁴⁾	Czerwona IP65 148B 5111	I - I+II - II Czarna IP65 1473 0114		2200 1011

(1) Napęd czołowy i boczny.

(2) Dla rozłącznika 6-biegunowego z napędem bezpośrednim, zamów 2 rozłączniki 3-biegunowe + adapter do rozłącznika 6/8-biegunowego (dla napędu zewnętrznego dodaj walek napędu i dźwignię).

(3) Dla rozłącznika 8-biegunowego z napędem bezpośrednim, zamów 2 rozłączniki 3-biegunowe + 2 czwarte bieguny rozłączalne + adapter do rozłącznika 6/8-biegunowego (dla napędu zewnętrznego dodaj walek napędu i dźwignię).

(4) Dźwignia z możliwością pokonania blokady.

(5) Komplet na górne i dolne zaciski.

(6) W zestawie z dźwignią napędu bezpośredniego.

(7) W zestawie jest walek napędu.

(8) Dostępne są również inne dźwignie napędu. Patrz strony dotyczące akcesoriów.

SIRCO M

SIRCO M - od 16 do 125 A

I _{th} (A) / Rozmiar obudowy	Liczba biegunów	Aparat z dźwignią hebelkową	Aparat do napędu obrotowego	Tor przewodu neutralnego N	Tor przewodu ochronnego PE	Styki pomocnicze	Ekran ochronny zacisków	Adapter do montażu tablicowego
16 / M1	3 P	2205 3000	2200 3000 ⁽¹⁾⁽²⁾⁽³⁾					
20 / M1	3 P	2205 3001	2200 3001 ⁽¹⁾⁽²⁾⁽³⁾					3/4 P Pełna ochrona
25 / M1	3 P	2205 3002	2200 3002 ⁽¹⁾⁽²⁾⁽³⁾	1 P 2200 5005	1 P 2200 9005	Typ M	1 P 2294 1005 ⁽⁵⁾ 3 P 2294 3005 ⁽⁵⁾	IP2X 2299 3309 ⁽⁷⁾
32 / M1	3 P	2205 3003	2200 3003 ⁽¹⁾⁽²⁾⁽³⁾			1 moduł NO+NZ 2299 0001		Wersja kompaktowa
40 / M1	3 P	2205 3004	2200 3004 ⁽¹⁾⁽²⁾⁽³⁾					2299 3409 ⁽⁷⁾
63 / M2	3 P	2205 3006	2200 3006 ⁽¹⁾⁽²⁾⁽³⁾	1 P 2200 5009	1 P 2200 9009	1 moduł 2 NO 2299 0011	1 P 2294 1009 ⁽⁵⁾ 3 P 2294 3009 ⁽⁵⁾	6/8 P Stalowa szyna DIN 2299 3609 ⁽⁷⁾
80 / M2	3 P	2205 3008	2200 3008 ⁽¹⁾⁽²⁾⁽³⁾					
100 / M3	3 P		2200 3010 ⁽¹⁾⁽²⁾⁽³⁾	1 P 2200 5011	1 P 2200 9011		1 P 2294 1011 ⁽⁵⁾ 3 P 2294 3016 ⁽⁵⁾	3/4 P Stalowa szyna DIN
125 / M3	3 P		2200 3011 ⁽¹⁾⁽²⁾⁽³⁾					2299 3609 ⁽⁷⁾

(1) Napęd czołowy i boczny.

(2) Dla rozłącznika 6-biegunowego z napędem bezpośrednim, zamów 2 rozłączniki 3-biegunowe + adapter do rozłącznika 6/8-biegunowego (dla napędu zewnętrznego dodaj wałek napędu i dźwignię).

(3) Dla rozłącznika 8-biegunowego z napędem bezpośrednim, zamów 2 rozłączniki 3-biegunowe + 2 czwarte bieguny rozłączalne + adapter do rozłącznika 6/8-biegunowego (dla napędu zewnętrznego dodaj wałek napędu i dźwignię).

(4) Dźwignia z możliwością pokonania blokady.

(5) Komplet na górne i dolne zaciski.

(6) W zestawie z dźwignią napędu bezpośredniego.

(7) W zestawie jest wałek napędu.

(8) Dostępne są również inne dźwignie napędu. Patrz strony dotyczące akcesoriów.

SIRCO MV

SIRCO MV - od 100 do 160 A

I _{th} (A)	Liczba biegunów	Aparat	Dźwignia napędu bezpośredniego	Dźwignia napędu zewnętrznego (czołowy i boczny prawy) ⁽⁴⁾	Dźwignia napędu zewnętrznego (boczny lewy) ⁽⁴⁾	Wałek napędu (napęd czołowy i boczny) ⁽⁴⁾	Styki pomocnicze	Styki pomocnicze wyrzedzające	Ekran ochronny zacisków
100	3 P	2200 3110							
	4 P	2200 4110		Typ S0 I-0					
125	3 P	2200 3012	Typ M0b Niebieska 2299 5042 ⁽¹⁾	Czarna IP55 1491 0111 ⁽²⁾	Typ S0 I-0 Czarna IP65 149A 9111	Typ S0 150 mm 1409 0615	Typ M 1 moduł NO+NZ 2299 0001	Typ U 1 NO 3999 0701	3 P 2294 3016 ⁽³⁾
	4 P	2200 4012	Typ M0 Niebieska 2299 5022	Czarna IP65 1493 0111 ⁽²⁾ Czerwona IP65 1494 0111 ⁽²⁾	Czerwona IP65 149B 9111	200 mm 1409 0620 320 mm 1409 0632	1 moduł 2 NO 2299 0011	1 NZ 3999 0702	4 P 2294 4016 ⁽³⁾
160	3 P	2200 3016							
	4 P	2200 4016							

(1) Typowa dźwignia napędu.

(2) Dźwignia z możliwością pokonania blokady.

(3) Komplet na górne i dolne zaciski.

(4) Dostępne są również inne dźwignie napędu. Patrz strony dotyczące akcesoriów.

Akcesoria

Dźwignie napędu bezpośredniego

SIRCO M

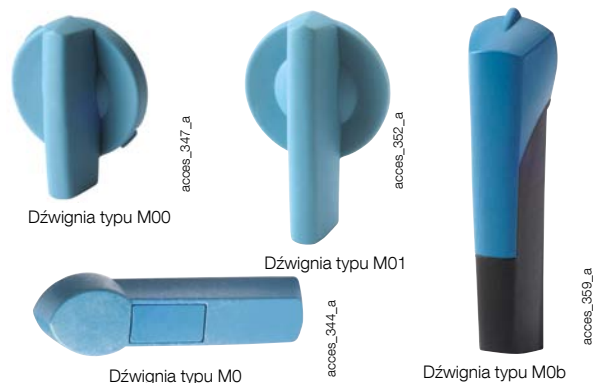
I _{th} (A) / Rozmiar obudowy	Kolor	Typ dźwigni	Indeks
16 ... 80 / M1 ... M2	Niebieska	M00	2299 5012 ⁽¹⁾
16 ... 80 / M1 ... M2	Czerwona	M00	2299 5013
100 ... 125 / M3	Niebieska	M01	2299 5032 ⁽¹⁾

(1) Typowa dźwignia napędu.

SIRCO MV

I _{th} (A)	Kolor	Typ dźwigni	Indeks
100 ... 160	Niebieska	M0b	2299 5042 ⁽¹⁾
100 ... 160	Niebieska	M0	2299 5022

(1) Typowa dźwignia napędu.



SIRCO M - dźwignie napędu zewnętrznego

Dźwignie typu S000

I _{th} (A) / Rozmiar obudowy	Aparat	Liczba biegunów	Napęd	Kolor	Stopień ochrony	Obejście blokady	Indeks
16 ... 80 / M1... M2	Rozłącznik	3/4 P	Czołowy i boczny	Czarna	IP65	Nie	1463 5111
	Rozłącznik	3/4 P	Czołowy i boczny	Czerwona	IP65	Nie	1464 5111
16 ... 80 / M1... M2	Przełącznik I-0-II	3/4 P	Czołowy	Czarna	IP65	Nie	1463 5113
	Przełącznik I-+II-II	3/4 P	Czołowy	Czarna	IP65	Nie	1463 5114



Dźwignia typu S000

Dźwignie typu S00

I _{th} (A) / Rozmiar obudowy	Aparat	Liczba biegunów	Napęd	Kolor	Stopień ochrony	Obejście blokady	Indeks
16 ... 80 / M1... M2	Rozłącznik	3/4 P ⁽¹⁾	Czołowy i boczny	Czarna	IP65	Tak	1471 1111
	Rozłącznik	3/4 P ⁽¹⁾	Czołowy i boczny	Czarna	IP65	Tak	1473 1111
	Rozłącznik	3/4 P ⁽¹⁾	Czołowy i boczny	Czerwona	IP65	Tak	1474 1111
	Rozłącznik	3/4 P	Boczny lewy	Czarna	IP65	Nie	147A 5111
	Rozłącznik	3/4 P	Boczny lewy	Czerwona	IP65	Nie	147B 5111
100 ... 125 / M3	Rozłącznik	6/8 P	Czołowy	Czarna	IP65	Tak	1471 0111
	Rozłącznik	6/8 P	Czołowy	Czarna	IP65	Tak	1473 0111
	Rozłącznik	6/8 P	Czołowy	Czerwona	IP65	Tak	1474 0111
16 ... 80 / M1... M2	Przełącznik I-0-II	3/4 P	Czołowy	Czarna	IP65	Tak	1473 1113
	Przełącznik I-+II-II	3/4 P	Czołowy	Czarna	IP65	Tak	1473 1114
100 ... 125 / M3	Przełącznik I-0-II	3/4 P	Czołowy	Czarna	IP65	Tak	1473 0113
	Przełącznik I-+II-II	3/4 P	Czołowy	Czarna	IP65	Tak	1473 0114

(1) Może być stosowana do rozłączników 6- i 8-biegunowych z napędem czołowym.



Dźwignia typu S00

SIRCO M - dźwignie napędu zewnętrznego (ciąg dalszy)

Dźwignie typu S0

I _{th} (A) / Rozmiar obudowy	Aparat	Liczba biegunów	Napęd	Kolor	Stopień ochrony	Obejście blokady	Indeks
100 ... 125 / M3	Rozłącznik	3/4 P	Czołowy i boczny	Czarna	IP55	Tak	1481 1111
	Rozłącznik	3/4 P	Czołowy i boczny	Czarna	IP65	Tak	1483 1111
	Rozłącznik	3/4 P	Czołowy i boczny	Czerwona	IP65	Tak	1484 1111
	Rozłącznik	3/4 P	Boczny lewy	Czarna	IP65	Nie	148A 5111
	Rozłącznik	3/4 P	Boczny lewy	Czerwona	IP65	Nie	148B 5111



access_343_a

Dźwignia typu S01

I _{th} (A) / Rozmiar obudowy	Aparat	Liczba biegunów	Napęd	Kolor	Stopień ochrony	Obejście blokady	Indeks
16 ... 125 / M1 ... M3	Rozłącznik	3/4 P ⁽²⁾	Czołowy i boczny	Czarna	IP65	Tak	1403 2111
	Rozłącznik	3/4 P ⁽²⁾	Czołowy i boczny	Czerwona	IP65	Tak	1404 2111
16 ... 125 / M1 ... M3	Przełącznik I-0-II	3/4 P	Czołowy	Czarna	IP65	Tak	1403 2113
	Przełącznik I-0-II	3/4 P	Czołowy	Czarna	IP65	Tak	1403 2813⁽¹⁾
	Przełącznik I-I+II-II	3/4 P	Czołowy	Czarna	IP65	Tak	1403 2114
	Przełącznik I-I+II-II	3/4 P	Czołowy	Czarna	IP65	Tak	1403 2814⁽¹⁾

(1) Możliwość założenia blokady w każdej z 3 pozycji.

(2) Może być stosowana do rozłączników 6- i 8-biegunowych od 16 do 40 A.



Dźwignia typu S0

Dźwignia typu S01

access_304_a_1_cat

SIRCO MV - dźwignie napędu zewnętrznego

Dźwignie typu S0

I _{th} (A)	Aparat	Liczba biegunów	Napęd	Kolor	Stopień ochrony	Obejście blokady	Indeks
100 ... 160	Rozłącznik	3/4 P	Czołowy i boczny	Czarna	IP55	Tak	1491 0111
100 ... 160	Rozłącznik	3/4 P	Czołowy i boczny	Czarna	IP65	Tak	1493 0111
100 ... 160	Rozłącznik	3/4 P	Czołowy i boczny	Czerwona	IP65	Tak	1494 0111
100 ... 160	Rozłącznik	3/4 P	Boczny lewy	Czarna	IP65	Nie	149A 9111
100 ... 160	Rozłącznik	3/4 P	Boczny lewy	Czerwona	IP65	Nie	149B 9111



Dźwignia typu S0

access_343_a

Dźwignie typu S1

I _{th} (A)	Aparat	Liczba biegunów	Napęd	Kolor	Stopień ochrony	Obejście blokady	Indeks
100 ... 160	Rozłącznik	3/4 P	Czołowy	Czarna	IP55	Tak	1411 2111
100 ... 160	Rozłącznik	3/4 P	Czołowy	Czarna	IP65	Tak	1413 2111
100 ... 160	Rozłącznik	3/4 P	Czołowy	Czerwona	IP65	Tak	1414 2111
100 ... 160	Rozłącznik	3/4 P	Boczny prawy	Czarna	IP55	Nie	1415 2111
100 ... 160	Rozłącznik	3/4 P	Boczny prawy	Czarna	IP65	Nie	1417 2111
100 ... 160	Rozłącznik	3/4 P	Boczny prawy	Czerwona	IP65	Nie	1418 2111
100 ... 160	Rozłącznik	3/4 P	Boczny lewy	Czarna	IP65	Nie	141A 2111
100 ... 160	Rozłącznik	3/4 P	Boczny lewy	Czerwona	IP65	Nie	141B 2111



Dźwignia typu S1

access_284_a_2_cat

Akcesoria (ciąg dalszy)

Wałki do dźwigni napędu zewnętrznego

SIRCO M 3- i 4-biegunowe

I _{th} (A) / Rozmiar obudowy	Typ dźwigni	Aparat	Długość wałka (mm)	Indeks
16 ... 125 / M1... M3	S000 / S00 / S0	Rozłącznik	150	1407 0515
	S000 / S00 / S0	Rozłącznik	200	1407 0520
	S000 / S00 / S0	Rozłącznik	320	1407 0532
	S01	Rozłącznik	200	1404 0520
	S01	Rozłącznik	320	1404 0532
	S01	Rozłącznik	400	1404 0540



acces_346_a_1_cat

SIRCO M rozłączniki 6- i 8-biegunowe i przełączniki 3- i 4-biegunowe

I _{th} (A)	Typ dźwigni	Aparat	Długość wałka (mm)	Indeks
16 ... 80 / M1...M2	S000, S00	6/8 P i przełącznik	150	1407 0515
	S000, S00	6/8 P i przełącznik	200	1407 0520
	S000, S00	6/8 P i przełącznik	320	1407 0532
100 ... 125 / M3	S00	6/8 P i przełącznik	150	1409 0615
	S00	6/8 P i przełącznik	200	1409 0620
	S00	6/8 P i przełącznik	320	1409 0632
16 ... 40 / M1 ... M2	S01	6/8 P	200	1404 0520
	S01	6/8 P	320	1404 0532
	S01	6/8 P	400	1404 0540
	S01	Przełącznik	200	1404 0520
	S01	Przełącznik	320	1404 0532
	S01	Przełącznik	400	1404 0540
100 ... 125 / M3	S01	Przełącznik	200	1404 0520
	S01	Przełącznik	320	1404 0532

Przeznaczenie

Standardowe długości:

- 150 mm,
- 200 mm,
- 320 mm,
- 400 mm.

Inne długości: prosimy o kontakt.

Do rozłączników 3/4 P, wałki napędu są identyczne dla napędów czołowych i bocznych.

Do rozłączników 6/8 P i przełączników, wałki są tylko do napędów czołowych.

SIRCO MV

I _{th} (A)	Typ dźwigni	Aparat	Długość wałka (mm)	Indeks
100 ... 160	S0	Rozłącznik	150	1409 0615
100 ... 160	S0	Rozłącznik	200	1409 0620
100 ... 160	S0	Rozłącznik	320	1409 0632
100 ... 160	S1	Rozłącznik	200	1401 0620
100 ... 160	S1	Rozłącznik	320	1401 0632
100 ... 160	S1	Rozłącznik	400	1401 0640

Prowadnica wałka do napędu zewnętrznego

Przeznaczenie

Ułatwia wprowadzenie wałka napędu do dźwigni napędu zewnętrznego.

Prowadnica umożliwia połączenie wałka z dźwignią napędu przy wzajemnym przesunięciu osi montażu wałka i dźwigni o maksymalnie 15 mm.

Wymagana w przypadku wałków o długości przekraczającej 320 mm.

Opis	Typ dźwigni	Należy zamawiać jako wielokrotność	Indeks
Prowadnica wałka	S00 i S0 / S000	10 szt.	1419 0000
Prowadnica wałka	S01 i S1	1 szt.	1429 0000



acces_280_a_2_cat

Dodatkowe bieguny do SIRCO M

4-ty biegun rozłączalny

I _{th} (A) / Rozmiar obudowy	Liczba biegunów	Typ	Indeks
16 / M1	1 P	Rozłączalny	2200 1000
20 / M1	1 P	Rozłączalny	2200 1001
25 / M1	1 P	Rozłączalny	2200 1002
32 / M1	1 P	Rozłączalny	2200 1003
40 / M1	1 P	Rozłączalny	2200 1004
63 / M2	1 P	Rozłączalny	2200 1006
80 / M2	1 P	Rozłączalny	2200 1008
100 / M3	1 P	Rozłączalny	2200 1010
125 / M3	1 P	Rozłączalny	2200 1011

Przeznaczenie

Instalacja jednego lub dwóch biegunów rozłączalnych zmienia:
- 3-biegunowy SIRCO M w rozłącznik 4-biegunowy,
- 6-biegunowy SIRCO M w rozłącznik 8-biegunowy,
- 3-biegunowy przełącznik SIRCO M w przełącznik 4-biegunowy.



4-ty biegun rozłączalny

Tor przewodu ochronnego PE

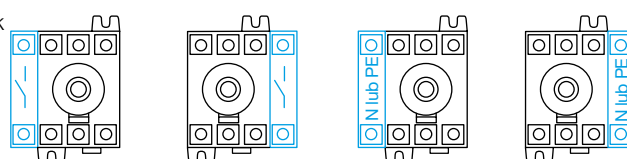
Tor przewodu neutralnego N

Tor przewodu neutralnego N

I _{th} (A) / Rozmiar obudowy	Liczba biegunów	Typ	Indeks
16 ... 40 / M1	1 P	Nierozłączalny	2200 5005
63 ... 80 / M2	1 P	Nierozłączalny	2200 5009
100 ... 125 / M3	1 P	Nierozłączalny	2200 5011

Przeznaczenie

Przekształca rozłącznik 3-biegunowy w aparat 3P+N (nierozłączalny).

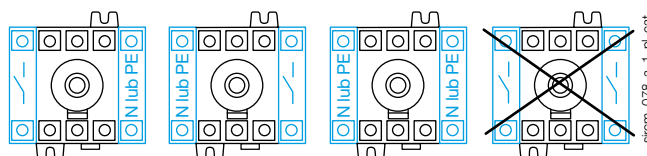


Tor przewodu ochronnego PE

I _{th} (A) / Rozmiar obudowy	Liczba biegunów	Typ	Indeks
16 ... 40 / M1	1 P	Nierozłączalny	2200 9005
63 ... 80 / M2	1 P	Nierozłączalny	2200 9009
100 ... 125 / M3	1 P	Nierozłączalny	2200 9011

Przeznaczenie

Biegun ochronny do rozłącznika.



Instalacja dodatkowych biegunów

Ekranry ochronne zacisków

Przeznaczenie

Chronią przed bezpośrednim dotknięciem górnych lub dolnych zacisków aparatu lub elementów połączeń.

Dostępne jako 1- i 3-biegunowe do SIRCO M oraz 3- i 4-biegunowe do SIRCO MV.

Otwór w każdym ekranie umożliwia pomiar temperatury zacisków sondą pomiarową bez demontażu ekranu. Indeks obejmuje zestaw dwóch ekranów.

SIRCO M

I _{th} (A) / Rozmiar obudowy	Liczba biegunów	Miejsce montażu	Indeks
16 ... 40 / M1	1 P	Górne i dolne zaciski	2294 1005
16 ... 40 / M1	3 P	Górne i dolne zaciski	2294 3005
63 ... 80 / M2	1 P	Górne i dolne zaciski	2294 1009
63 ... 80 / M1	3 P	Górne i dolne zaciski	2294 3009
100 ... 125 / M3	1 P	Górne i dolne zaciski	2294 1011
100 ... 125 / M3	3 P	Górne i dolne zaciski	2294 3016

SIRCO MV

I _{th} (A)	Liczba biegunów	Miejsce montażu	Indeks
100 ... 160	3 P	Górne i dolne zaciski	2294 3016
100 ... 160	4 P	Górne i dolne zaciski	2294 4016



SIRCO M 3 P

SIRCO M 1 P



SIRCO MV 3 P

SIRCO MV 4 P

Akcesoria (ciąg dalszy)

Styki pomocnicze

Przeznaczenie

Styki typu M (do SIRCO M i MV): wyprzedzenie na wyłączenie (tylko SIRCO M) oraz sygnalizacja pozycji 0 i I. Do wyboru moduł ze stykami NO+NZ lub 2 NO.

Zmiana stanu styków wyprzedza zmianę stanu torów głównych aparatu przy przejściu z pozycji I do 0. Styki instaluje się na lewej lub prawej stronie aparatu.

SIRCO M

I _{th} (A) / Rozmiar obudowy	Moduł ze stykami	Typ styków	Indeks
16 ... 125 / M1...M3	1	NO+NZ	2299 0001
	1	2 NO	2299 0011

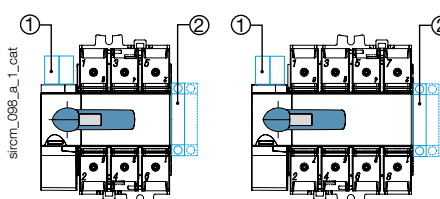
SIRCO MV

I _{th} (A)	Moduł ze stykami	Typ styków	Indeks
100 ... 160	1	NO+NZ	2299 0001
100 ... 160	1	2 NO	2299 0011

Dane techniczne

Typ styku	Prąd znamionowy (A)	Prąd łączeniowy I _c (A) 230 V AC	
		AC-13	AC-15
NO+NZ / NO	10	10	6

Instalacja styków pomocniczych typu M i U w SIRCO MV



1. Maksymalnie 2 styki pomocnicze typu U.
2. Maksymalnie 2 moduły ze stykami pomocniczymi typu M.

SIRCO MV

I _{th} (A)	Liczba styków	Typ styków	Indeks
100 ... 160	1	NO	3999 0701
100 ... 160	1	NZ	3999 0702

Dane techniczne

Typ styku	Prąd znamionowy (A)	Prąd łączeniowy I _c (A)			
		250 V AC AC-15	400 V AC AC-15	24 V DC DC-13	48 V DC DC-13
NO	10	3	1.8	2.8	1.4
NZ	10	3	1.8	2.8	1.4

Adaptory do budowy rozłączników 6/8 P i przełączników I-0-II i I-I+II-II

Przeznaczenie

W przypadku napędu zewnętrznego należy zamówić odpowiednią dźwignię i wałek. Adaptory umożliwiają montaż dwóch rozłączników 3-biegunowych (w razie potrzeby plus dodatkowy biegun) w celu stworzenia: - 6- lub 8-biegunowego rozłącznika SIRCO M, - 3- lub 4-biegunowego przełącznika SIRCO M.

Rozłączniki 6/8 P

I _{th} (A) / Rozmiar obudowy	Aparat	Indeks
16 ... 80 / M1 ... M2	Rozłącznik 6/8 P	2269 6009
100 ... 125 / M3	Rozłącznik 6/8 P	2269 6011

Przełącznik I-0-II

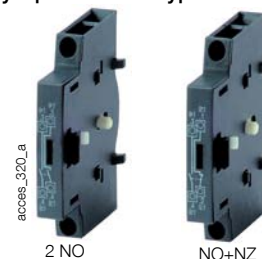
I _{th} (A) / Rozmiar obudowy	Aparat	Indeks
16 ... 80 / M1 ... M2	Przełącznik I-0-II	2209 6009
100 ... 125 / M3	Przełącznik I-0-II	2209 6011

Przełączniki SIRCO M zapewniają przełączanie pod obciążeniem między dwoma źródłami zasilania lub dowolnych dwóch obwodów mocy niskiego napięcia, jak również ich bezpieczne odizolowanie w stanie otwartym (I-0-II). Możliwe jest również przełączenie bezprzerowowe (I-I+II-II).

Przełącznik I-I+II-II

I _{th} (A) / Rozmiar obudowy	Aparat	Indeks
16 ... 80 / M1 ... M2	Przełącznik I-I+II-II	2299 6009
100 ... 125 / M3	Przełącznik I-I+II-II	2299 6011

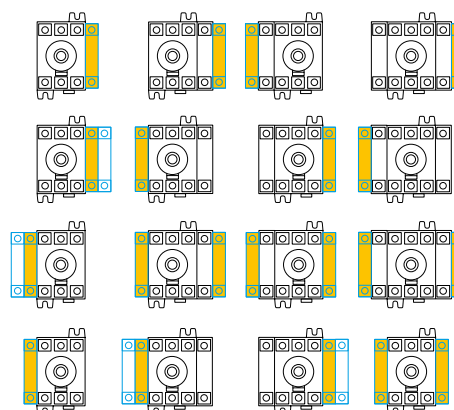
Styki pomocnicze typu M



Instalacja styków pomocniczych typu M w SIRCO M

Maks: 2 moduły tj. 4 styki.

Wyprzedzenie Bez wyprzedzenia



Styki pomocnicze typu U



Przeznaczenie

Wyprzedzenie na wyłączenie i sygnalizacja pozycji stykami pomocniczymi NO lub NZ. Maksymalnie 2 styki pomocnicze w rozłączniku. Pasują tylko do rozłączników SIRCO MV.



Adapter do budowy rozłącznika 6- lub 8-biegunowego



Adapter do budowy przełącznika I-0-II



Adapter do budowy przełącznika I-I+II-II

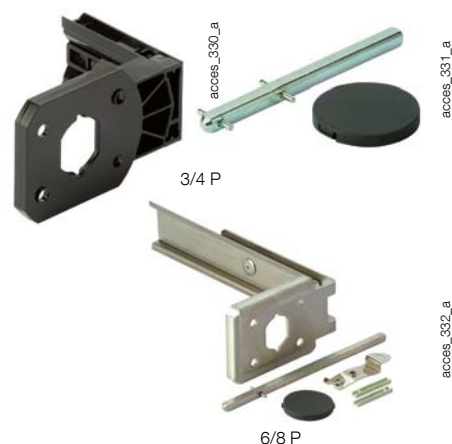
Adaptory do montażu tablicowego⁽¹⁾

Przeznaczenie

Umożliwiają bezpośredni montaż rozłącznika na drzwiach rozdzielnic lub na jej ścianie bocznej (lewej lub prawej). Zaciski rozłącznika są zawsze dostępne do podłączenia przewodów. Montaż dźwigni zewnętrznej jest szybki i łatwy dzięki dostarczonej w zestawie nakrętce blokującej, instalowanej po wewnętrznej stronie rozdzielnic.

Dostępne są trzy rodzaje adapterów:
- zapewniający stopień ochrony IP2X,
- kompaktowy,
- ze stalową szyną DIN do rozłączników 6/8 P oraz 3/4 P dla aparatów 100 i 125 A.

(1) Adaptory zgodne tylko z dźwigniami typu S00.



SIRCO M

I _{th} (A) / Rozmiar obudowy	Liczba biegunów	Opis	Indeks
16 ... 80 / M1 ... M2	3/4 P	Stopień ochrony IP2X	2299 3309
	3/4 P	Kompaktowy	2299 3409
	6/8 P	Ze stalową szyną DIN	2299 3609
100 ... 125	3/4 P	Ze stalową szyną DIN	2299 3609

Zaślepka do rozłączników z napędem bocznym

Przeznaczenie

Maskowanie napędu czołowego rozłącznika SIRCO M w sytuacji wykorzystania napędu bocznego. Dostarczane w opakowaniach zbiorczych po 20 szt.

Zaślepkę montuje się przez zatrzasknięcie bezpośrednio na gnieździe napędu czołowego rozłącznika.



SIRCO M

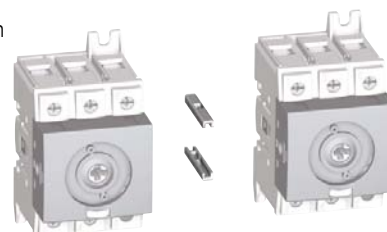
I _{th} (A) / Rozmiar obudowy	Opakowanie	Indeks
16 ... 125 / M1 ... M3	20 szt.	2299 9409

Łącznik do aparatów 6- i 8-biegunowych

Przeznaczenie

Umożliwia połączenie dwóch rozłączników 3/4 P w jeden rozłącznik 6- lub 8-biegunowy z napędem bocznym. Łączniki są dostarczane w opakowaniach zbiorczych po 40 szt.

W sprawie rozłączników wielobiegunowych prosimy o kontakt.



SIRCO M

I _{th} (A) / Rozmiar obudowy	Opakowanie	Indeks
16 ... 80 / M1 ... M2	40 szt.	2299 9909

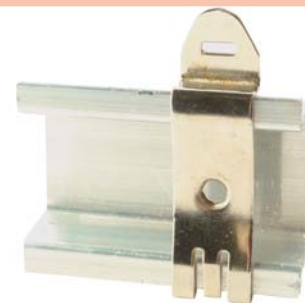
Zacisk blokujący na szynę DIN

Przeznaczenie

Zacisk blokujący zabezpiecza przed przesuwaniem się rozłącznika SIRCO MV zainstalowanego na szynie DIN.

SIRCO MV

I _{th} (A)	Typ	Indeks
100 ... 160	Zacisk blokujący M4	5000 0041
100 ... 160	Zacisk blokujący M5	5000 0051



Końcówki do pomiaru napięcia i zasilania pomocniczego

Przeznaczenie

1-biegunowa końcówka pomiarowa pozwala podłączyć 2 przewody o przekroju ≤1,5 mm² do dowolnego zacisku rozłącznika SIRCO MV, nie redukując przy tym jego pojemności montażowej.

SIRCO MV

I _{th} (A)	Opakowanie	Indeks
100 ... 160	2 szt.	1399 4006



Dane techniczne

Dane techniczne według IEC 60947-3

SIRCO M - od 16 do 125 A									
Prąd cieplny I_{th} (40°C)	16 A	20 A	25 A	32 A	40 A	63 A	80 A	100 A	125 A
Rozmiar obudowy	M1	M1	M1	M1	M1	M2	M2	M3	M3
Znamionowe napięcie izolacji U_i (V)	800	800	800	800	800	800	800	800	800
Znamionowe napięcie udarowe wytrzymywane U_{imp} (kV)	8	8	8	8	8	8	8	8	8
Znamionowy prąd łączeniowy I_e (A)									
Znamionowe napięcie łączeniowe U_e	Kategoria użytkowania	A/B ⁽¹⁾	A/B ⁽¹⁾	A/B ⁽¹⁾	A/B ⁽¹⁾	A/B ⁽¹⁾	A/B ⁽¹⁾	A/B ⁽¹⁾	A/B ⁽¹⁾
415 V AC	AC-20 A / AC-20 B	16/16	20/20	25/25	32/32	40/40	63/63	80/80	100/100
415 V AC	AC-21 A / AC-21 B	16/16	20/20	25/25	32/32	40/40	63/63	80/80	100/100
415 V AC	AC-22 A / AC-22 B	16/16	20/20	25/25	32/32	40/40	63/63	80/80	100/100
415 V AC	AC-23 A / AC-23 B	16/16	20/20	25/25	32/32	40/40	63/63	80/80	100/100
500 V AC	AC-20 A / AC-20 B	16/16	20/20	25/25	32/32	40/40	63/63	80/80	100/100
500 V AC	AC-21 A / AC-21 B	16/16	20/20	25/25	32/32	40/40	63/63	80/80	100/100
500 V AC	AC-22 A / AC-22 B	16/16	20/20	25/25	32/32	40/40	63/63	80/80	100/100
500 V AC	AC-23 A / AC-23 B	16/16	20/20	25/25	25/25	25/25	63/63	63/63	80/80
690 V AC	AC-20 A / AC-20 B	16/16	20/20	25/25	32/32	40/40	63/63	80/80	100/100
690 V AC	AC-21 A / AC-21 B	16/16	20/20	25/25	32/32	40/40	63/63	80/80	100/100
690 V AC	AC-22 A / AC-22 B	16/16	20/20	25/25	32/32	32/40	40/63	63/80	80/100
690 V AC	AC-23 A / AC-23 B	16/16	20/20	25/25	25/25	25/25	40/40	40/40	63/63
110 V DC	DC-20 A / DC-20 B	16/16	20/20	25/25	32/32	40/40	63/63	80/80	100/100
110 V DC	DC-21 A / DC-21 B	16/16 ⁽²⁾	20/20 ⁽²⁾	25/25 ⁽²⁾	32/32 ⁽²⁾	40/40 ⁽²⁾	63/63 ⁽²⁾	80/80 ⁽²⁾	100/100 ⁽²⁾
250 V DC	DC-20 A / DC-20 B	16/16	20/20	25/25	32/32	40/40	63/63	80/80	100/100
250 V DC	DC-21 A / DC-21 B	16/16 ⁽³⁾	20/20 ⁽³⁾	25/25 ⁽³⁾	32/32 ⁽³⁾	40/40 ⁽³⁾	63/63 ⁽³⁾	80/80 ⁽³⁾	100/100 ⁽³⁾
400 V DC	DC-20 A / DC-20 B	16/16	20/20	25/25	32/32	40/40	63/63	80/80	100/100
400 V DC	DC-21 A / DC-21 B	16/16 ⁽⁴⁾	20/20 ⁽⁴⁾	25/25 ⁽⁴⁾	25/25 ⁽⁴⁾	25/25 ⁽⁴⁾	40/40 ⁽⁴⁾	40/40 ⁽⁴⁾	63/63 ⁽⁴⁾
Moc łączeniowa dla kategorii użytkowania AC-23 (kW)									
Przy 400 V AC bez styku wyprzedzającego na wyłączenie ⁽⁵⁾	7.5	9	11	15	18.5	30	37	45	55
Przy 500 V AC bez styku wyprzedzającego na wyłączenie ⁽⁵⁾	7.5	9	11	15	18.5	30	37	45	55
Przy 690 V AC bez styku wyprzedzającego na wyłączenie ⁽⁵⁾	7.5	11	15	15	15	30	37	45	55
Prąd znamionowy zwarciaowy umowny z bezpiecznikami (kA rms, wartość spodziewana) ⁽⁶⁾									
Spodziewany prąd zwarciaowy (kA rms)	50	50	50	50	50	50	50	25	25
Prąd znamionowy bezpiecznika (A)	16	20	25	32	40	63	80	100	125
Prąd znamionowy zwarciaowy umowny w obwodzie chronionym dowolnym wyłącznikiem zapewniającym wyłączenie w czasie krótszym niż 0.3s									
Znamionowy prąd krótkotrwale wytrzymywany 0.3s I_{cw} (kA rms)	2.5	2.5	2.5	2.5	2.5	3	3	5	5
Wytrzymałość zwarciaowa (bez zabezpieczenia)									
Znamionowy prąd krótkotrwale wytrzymywany 1s I_{cw} (kA rms)	1.26	1.26	1.26	1.26	1.26	1.5	1.5	2.75	2.75
Znamionowy szczytowy prąd wytrzymywany (kA) ⁽⁶⁾	6	6	6	6	6	9	9	12	12
Podłączenia									
Minimalny przekrój kabla Cu (mm ²)	1.5	1.5	1.5	1.5	1.5	2.5	2.5	10	10
Maksymalny przekrój kabla Cu (mm ²)	16	16	16	16	16	35	35	70	70
Min. / maks. moment dokręcający (Nm)	2 / 2.2	2 / 2.2	2 / 2.2	2 / 2.2	2 / 2.2	3.5 / 3.85	3.5 / 3.85	4/4.4	4/4.4
Charakterystyki mechaniczne									
Trwałość (ilość cykli łączeniowych)	100 000	100 000	100 000	100 000	100 000	100 000	100 000	100 000	100 000
Moment przełączający - aparat 3-biegunowy (Nm)	1	1	1	1	1	1.4	1.4	1.6	1.6
Moment przełączający - aparat 4-biegunowy (Nm)	1.2	1.2	1.2	1.2	1.2	1.6	1.6	2	2
Waga rozłącznika 3-biegunowego (kg)	0.18	0.18	0.18	0.18	0.18	0.27	0.27	0.55	0.55
Waga rozłącznika 4-biegunowego (kg)	0.23	0.23	0.23	0.23	0.23	0.33	0.33	0.72	0.72
Waga rozłącznika 6-biegunowego (kg)	0.40	0.40	0.40	0.40	0.40	0.59	0.59	1.30	1.30
Waga rozłącznika 8-biegunowego (kg)	0.50	0.50	0.50	0.50	0.50	0.69	0.69	1.65	1.65
Waga przełącznika 3-biegunowego (kg)	0.40	0.40	0.40	0.40	0.40	0.59	0.59	1.30	1.30
Waga przełącznika 4-biegunowego (kg)	0.50	0.50	0.50	0.50	0.50	0.69	0.69	1.65	1.65

(1) Kategoria A = częste czynności łączeniowe,

kategoria B = sporadyczne czynności łączeniowe.

(2) Podłączyć po jednym polu na każdy biegun zasilania DC.

(3) Aparat 3-biegunowy: 2 bieguny połączone szeregowo i podłączone do "+"; trzeci biegun podłączony do "-" źródła zasilania DC.

(4) Aparat 4-biegunowy: po 2 bieguny połączone szeregowo i podłączone do "+" i "-" źródła zasilania DC.

(5) Podana moc jest wartością szacunkową, wartości prądu mogą się różnić w zależności od producenta.

(6) Dla znamionowego napięcia łączeniowego $U_e = 415$ V AC.

Dane techniczne według IEC 60947-3

SIRCO MV - od 100 do 160 A				
Prąd cieplny I_{th} (40°C)		100 A	125 A	160 A
Znamionowe napięcie izolacji U_i (V)		800	800	800
Znamionowe napięcie udarowe wytrzymywane U_{imp} (kV)		8	8	8
Znamionowy prąd łączeniowy I_e (A)				
Znamionowe napięcie łączeniowe U_e	Kategoria użytkowania	A/B⁽¹⁾	A/B⁽¹⁾	A/B⁽¹⁾
415 V AC	AC-20 A / AC-20 B	100/100	125/125	160/160
415 V AC	AC-21 A / AC-21 B	100/100	125/125	160/160
415 V AC	AC-22 A / AC-22 B	100/100	125/125	160/160
415 V AC	AC-23 A / AC-23 B	100/100	125/125	125/160
500 V AC	AC-20 A / AC-20 B	100/100	125/125	160/160
500 V AC	AC-21 A / AC-21 B	100/100	125/125	160/160
500 V AC	AC-22 A / AC-22 B	100/100	125/125	125/160
500 V AC	AC-23 A / AC-23 B	80/80	100/100	100/100
690 V AC	AC-20 A / AC-20 B	100/100	125/125	160/160
690 V AC	AC-21 A / AC-21 B	100/100	125/125	160/160
690 V AC	AC-22 A / AC-22 B	63/80	80/100	100/125
690 V AC	AC-23 A / AC-23 B	63/63	80/80	80/80
110 V DC	DC-20 A / DC-20 B	100/100	125/125	160/160
110 V DC	DC-21 A / DC-21 B	100/100 ⁽²⁾	125/125 ⁽²⁾	160/160 ⁽²⁾
250 V DC	DC-20 A / DC-20 B	100/100	125/125	160/160
250 V DC	DC-21 A / DC-21 B	100/100 ⁽³⁾	125/125 ⁽³⁾	160/160 ⁽³⁾
400 V DC	DC-20 A / DC-20 B	100/100	125/125	160/160
400 V DC	DC-21 A / DC-21 B	100/100 ⁽⁴⁾	125/125 ⁽⁴⁾	160/160 ⁽⁴⁾
Moc łączeniowa dla kategorii użytkowania AC-23 (kW)				
Przy 400 V AC bez styku wyprzedzającego na wyłączenie ⁽⁵⁾		45	55	75
Przy 500 V AC bez styku wyprzedzającego na wyłączenie ⁽⁵⁾		45	55	75
Przy 690 V AC bez styku wyprzedzającego na wyłączenie ⁽⁵⁾		45	75	75
Prąd znamionowy zwarcia umowy z bezpiecznikami (kA rms, wartość spodziewana)⁽⁶⁾				
Spodziewany prąd zwarcia (kA rms)		100	65	50
Prąd znamionowy bezpiecznika (A)		100	125	160
Prąd znamionowy zwarcia umowy w obwodzie chronionym dowolnym wyłącznikiem zapewniającym wyłączenie w czasie krótszym niż 0.3s				
Znamionowy prąd krótkotrwały wytrzymywany 0.3s I_{cw} (kA rms)		7	7	7
Wytrzymałość zwarcia (bez zabezpieczenia)				
Znamionowy prąd krótkotrwały wytrzymywany 1s I_{cw} (kA rms)		4	4	4
Znamionowy szczytowy prąd wytrzymywany (kA) ⁽⁶⁾		12	12	12
Podłączenia				
Minimalny przekrój kabla Cu (mm ²)		10	10	10
Maksymalny przekrój kabla Cu (mm ²)		70	70	70
Min. / maks. moment dokręcający (Nm)		4 / 4.4	4 / 4.4	4 / 4.4
Charakterystyki mechaniczne				
Trwałość (ilość cykli łączeniowych)		50 000	50 000	50 000
Moment przełączający - aparat 3-biegunowy (Nm)		4	4	4
Moment przełączający - aparat 4-biegunowy (Nm)		4.2	4.2	4.2
Waga rozłącznika 3-biegunowego (kg)		0.68	0.68	0.68
Waga rozłącznika 4-biegunowego (kg)		0.85	0.85	0.85

(1) Kategoria A = częste czynności łączeniowe, kategoria B = sporadyczne czynności łączeniowe.

(2) Podłączyć po jednym polu na każdy biegun zasilania DC.

(3) 2 bieguny połączone szeregowo i podłączone do „+”; 1 biegun podłączony do „-” źródła zasilania DC.

(4) Po 2 bieguny połączone szeregowo i podłączone do „+” i „-” źródła zasilania DC.

(5) Podana moc jest wartością szacunkową, wartości prądu mogą się różnić w zależności od producenta.

(6) Dla znamionowego napięcia łączeniowego $U_e = 415$ V AC.

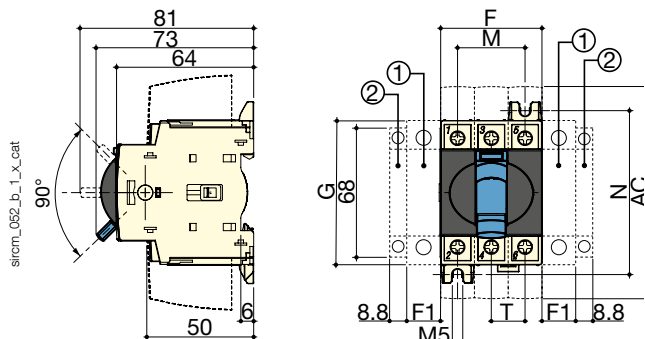
SIRCO M i MV

Uniwersalne rozłączniki izolacyjne
od 16 do 160 A

Wymiary

SIRCO M1 i M2 od 16 do 80 A

Napęd hebelkowy

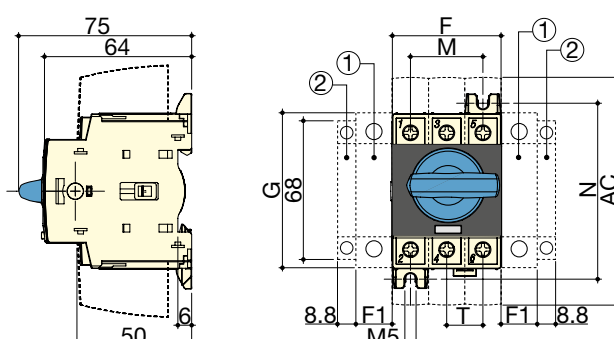


1. Miejsce instalacji na: 4-ty biegun rozłączalny (maksymalnie 1 szt. na aparat)
lub 1 tor przewodu neutralnego **lub** 1 tor przewodu ochronnego
lub 1 blok styków pomocniczych.

2. Miejsce przeznaczone wyłącznie na 1 moduł styków pomocniczych.

Uwaga: całkowita liczba dodatkowych modułów jakie można zainstalować w rozłączniku jest ograniczona do 4.

Napęd bezpośredni obrotowy

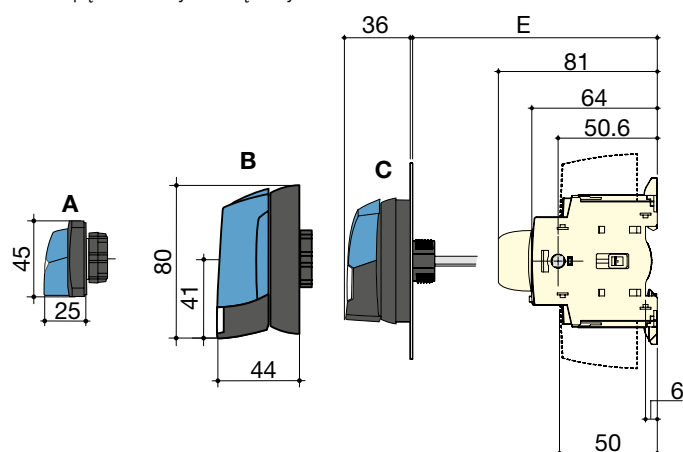


1. Miejsce instalacji na: 4-ty biegun rozłączalny (maksymalnie 1 szt. na aparat)
lub 1 tor przewodu neutralnego **lub** 1 tor przewodu ochronnego
lub 1 blok styków pomocniczych.

2. Miejsce przeznaczone wyłącznie na 1 moduł styków pomocniczych.

Uwaga: całkowita liczba dodatkowych modułów jakie można zainstalować w rozłączniku jest ograniczona do 4.

Napęd czołowy zewnętrzny

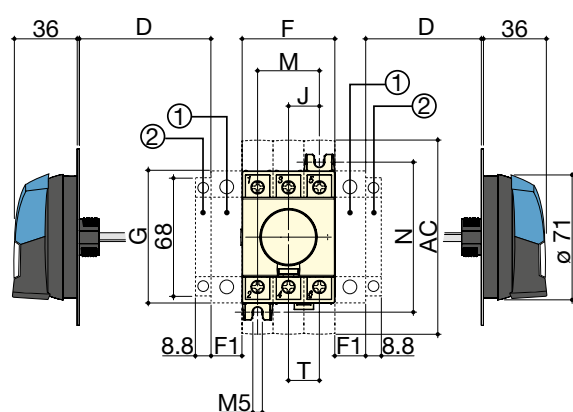


1. Miejsce instalacji na: 4-ty biegun rozłączalny (maksymalnie 1 szt. na aparat) **lub** 1 tor przewodu neutralnego **lub** 1 tor przewodu ochronnego **lub** 1 blok styków pomocniczych.

2. Miejsce przeznaczone wyłącznie na 1 moduł styków pomocniczych.

Uwaga: całkowita liczba dodatkowych modułów jakie można zainstalować w rozłączniku jest ograniczona do 4.

Napęd boczny zewnętrzny



A. Dźwignia S000.

B. Dźwignia S01.

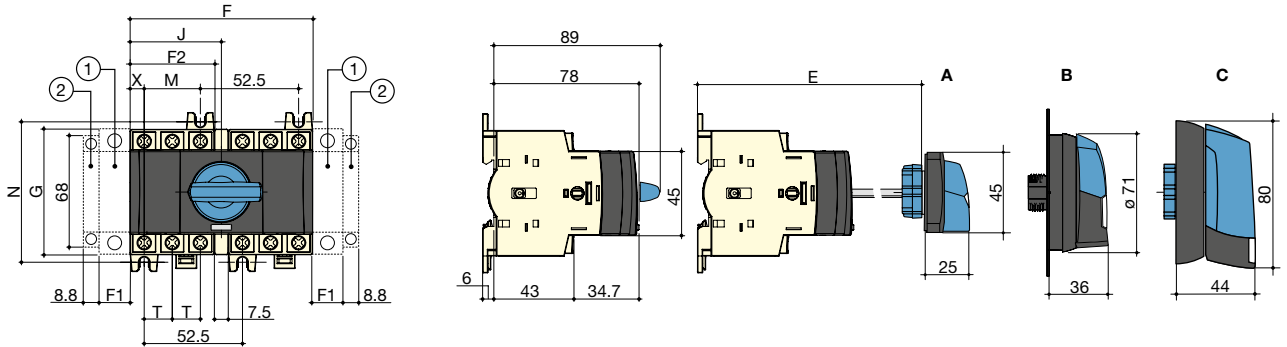
C. Dźwignia S00.

I_{th} (A) / Rozmiar obudowy	Wymiary całkowite				Ekran ochronny zacisków		Aparat				Wymiary montażowe		Rozstaw osi zacisków
	D min.	D maks.	E min.	E maks.	AC	F	F1	G	J	M	N	T	
16 ... 40 / M1	30	235	100	372	110	45	15	68	15	30	75	15	
63 ... 80 / M2	30	235	100	372	110	52.5	17.5	76	17.5	35	85	17.5	

SIRCO M1 i M2 od 16 do 80 A (ciąg dalszy)

Napęd bezpośredni - rozłączniki 6- i 8-biegunowe oraz przełączniki 3- i 4-biegunowe.

Napęd czółowy zewnętrzny - rozłączniki 6- i 8-biegunowe oraz przełączniki 3- i 4-biegunowe.



- Miejsce instalacji na: 4-ty biegun rozłączalny (maksymalnie 1 szt. na aparat) **lub** 1 tor przewodu neutralnego **lub** 1 tor przewodu ochronnego **lub** 1 blok styków pomocniczych.
- Miejsce przeznaczone wyłącznie na 1 moduł styków pomocniczych.

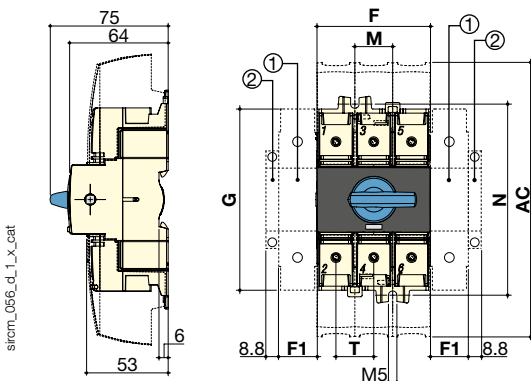
- A. Dźwignia S000.
B. Dźwignia S00.
C. Dźwignia S01.

Uwaga: całkowita liczba dodatkowych modułów jakie można zainstalować w rozłączniku jest ograniczona do 4.

I _{th} (A) / Rozmiar obudowy	Wymiary całkowite		Aparat						Wymiary montażowe		Rozstaw osi zacisków	
	E min.	E maks.	F	F1	F2	G	J	M	N	T	X	
16 ... 40 / M1	105	372	97.5	15	45	68	48.75	30	75	15	7.5	
63 ... 80 / M2	105	372	105	17.5	52.5	76	52.5	35	85	17.5	8.75	

SIRCO M3 100 i 125 A

Napęd bezpośredni

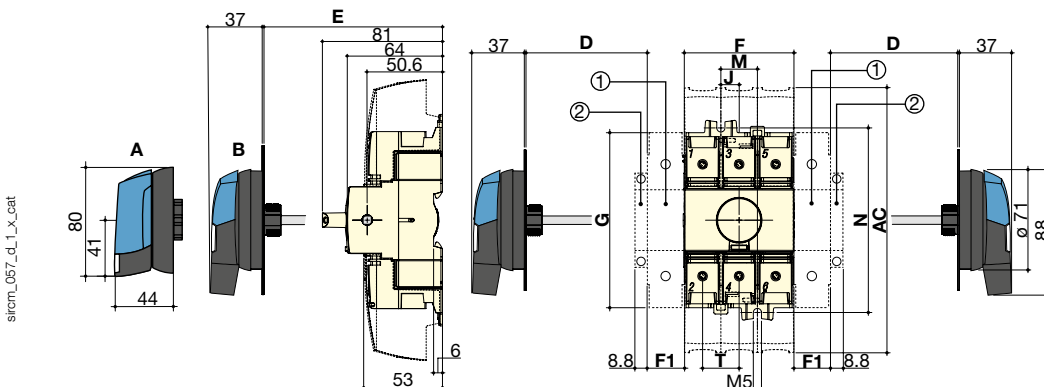


- Miejsce instalacji na: 4-ty biegun rozłączalny (maksymalnie 1 szt. na aparat) **lub** 1 tor przewodu neutralnego **lub** 1 tor przewodu ochronnego **lub** 1 blok styków pomocniczych.
- Miejsce przeznaczone wyłącznie na 1 moduł styków pomocniczych.

Uwaga: całkowita liczba dodatkowych modułów jakie można zainstalować w rozłączniku jest ograniczona do 4.

Napęd czółowy zewnętrzny

Napęd boczny zewnętrzny



- Miejsce instalacji na: 4-ty biegun rozłączalny (maksymalnie 1 szt. na aparat) **lub** 1 tor przewodu neutralnego **lub** 1 tor przewodu ochronnego **lub** 1 blok styków pomocniczych.

- Miejsce przeznaczone wyłącznie na 1 moduł styków pomocniczych.
- Uwaga: całkowita liczba dodatkowych modułów jakie można zainstalować w rozłączniku jest ograniczona do 4.**

- A. Dźwignia S01.
B. Dźwignia S00.

I _{th} (A) / Rozmiar obudowy	Wymiary całkowite				Ekrany ochronne zacisków		Aparat				Wymiary montażowe		Rozstaw osi zacisków
	D min.	D maks.	E min.	E maks.	AC	F	F1	G	J	M	N	T	
100 ... 125 / M3	30	201	100	372	189	78	26	124.6	13	26	131.4	26	

SIRCO M i MV

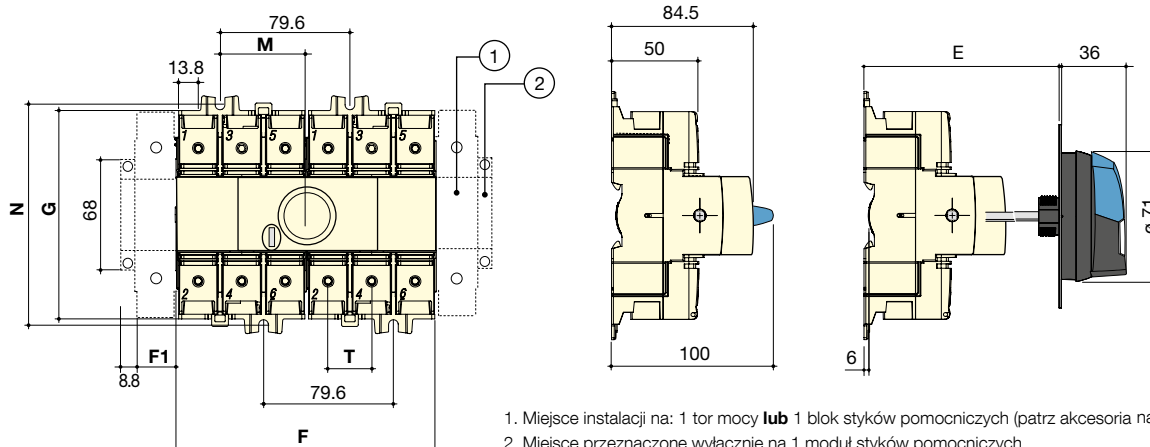
Uniwersalne rozłączniki izolacyjne
od 16 do 160 A

Wymiary (ciąg dalszy)

SIRCO M3 100 i 125 A, rozłączniki 6/8 P i przełączniki 3/4 P

Napęd bezpośredni

Napęd czołowy zewnętrzny



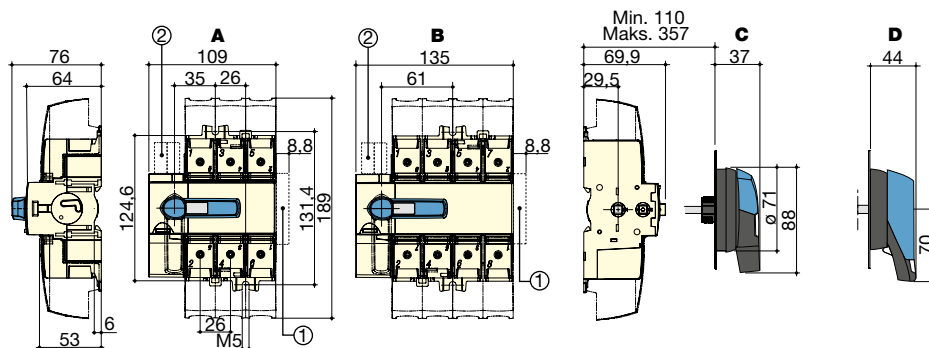
1. Miejsce instalacji na: 1 tor mocy lub 1 blok styków pomocniczych (patrz akcesoria na stronach 27 i 28).
 2. Miejsce przeznaczone wyłącznie na 1 moduł styków pomocniczych.
- Uwaga: całkowita liczba dodatkowych modułów jakie można zainstalować w rozłączniku jest ograniczona do 4.**

I _{th} (A) / Rozmiar obudowy	Wymiary całkowite		Aparat			Wymiary montażowe		Rozstaw osi zacisków
	E min.	E maks.	F	F1	G	M	N	T
100 ... 125 / M3	105	372	159	26	124.5	52.8	131.5	26

SIRCO MV od 100 do 160 A

Napęd bezpośredni

Napęd czołowy zewnętrzny

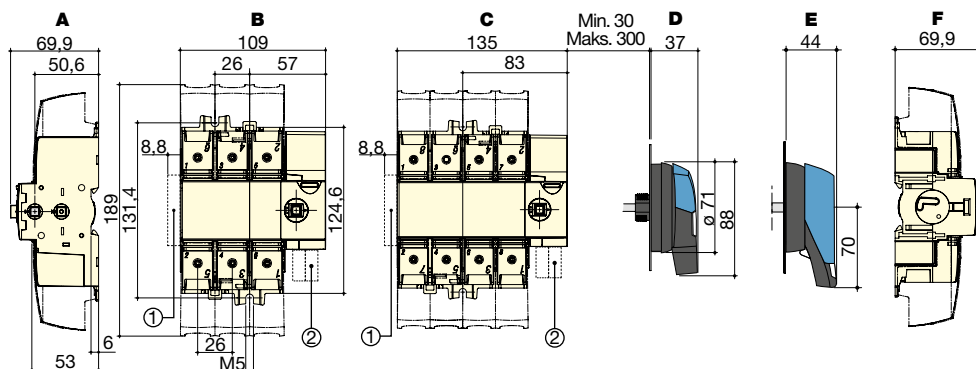


A. 3 P.
B. 4 P.

C. Dźwignia typu S0.
D. Dźwignia typu S1.

1. Maksymalnie 2 bloki styków pomocniczych typu M.
2. Maksymalnie 2 styki pomocnicze typu U.

Napęd boczny zewnętrzny



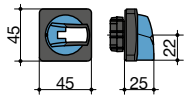
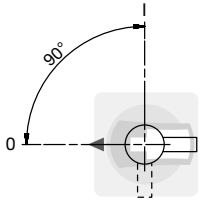
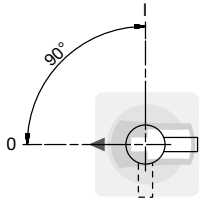
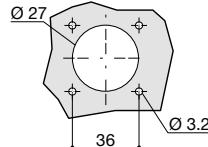
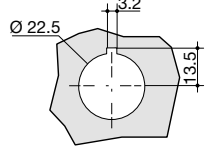
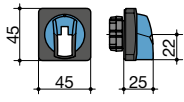
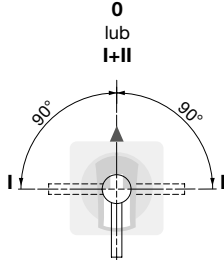
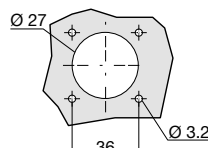
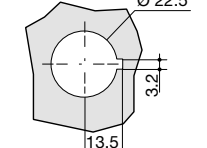
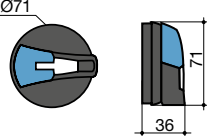
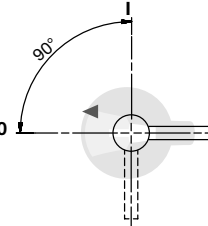
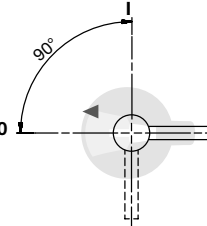
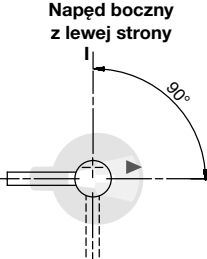
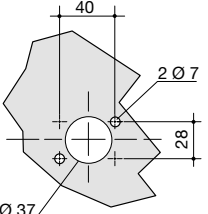
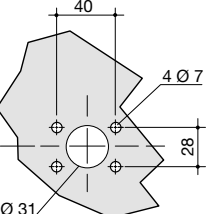
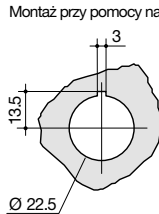
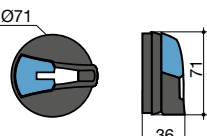
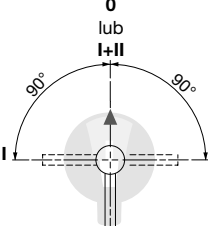
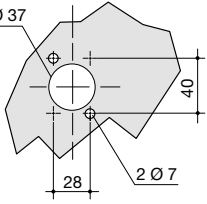
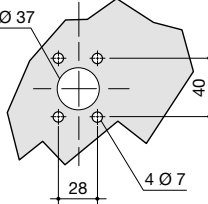
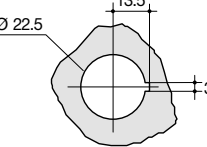
A. Napęd boczny z prawej strony.
B. 3 P.
C. 4 P.

D. Dźwignia typu S0.
E. Dźwignia typu S1.
F. Napęd boczny z lewej strony.

1. Maksymalnie 2 bloki styków pomocniczych typu M.
2. Maksymalnie 2 styki pomocnicze typu U.

Wymiary montażowe dźwigni napędu zewnętrznego

SIRCO M1 i M2

<p>Typ dźwigni</p> <p>S000 Rozłączniki</p> 	<p>Napęd czołowy Kierunek obrotu</p> 	<p>Napęd boczny Kierunek obrotu</p> <p>Napęd boczny z prawej strony</p> 	<p>Wiercenie otworów pod montaż dźwigni napędu</p> <p>Montaż przy pomocy 4 wkrętów</p>  <p>Montaż przy pomocy nakrętki</p> 	
<p>Typ dźwigni</p> <p>S000 Przełączniki I-0-II i I-I+II-II</p> 	<p>Napęd czołowy Kierunek obrotu</p> <p>0 lub I+II</p> 	<p>Wiercenie otworów pod montaż dźwigni napędu</p> <p>Montaż przy pomocy 4 wkrętów</p>  <p>Montaż przy pomocy nakrętki</p> 		
<p>Typ dźwigni</p> <p>S00 Rozłączniki</p> 	<p>Napęd czołowy Kierunek obrotu</p> 	<p>Napęd boczny Kierunek obrotu</p> <p>Napęd boczny z prawej strony</p>  <p>Napęd boczny z lewej strony</p> 	<p>Wiercenie otworów pod montaż dźwigni napędu</p> <p>IP55, montaż przy pomocy 2 wkrętów</p>  <p>IP65, montaż przy pomocy 4 wkrętów</p>  <p>Montaż przy pomocy nakrętki</p> 	
<p>Typ dźwigni</p> <p>S00 Przełączniki I-0-II i I-I+II-II</p> 	<p>Napęd czołowy Kierunek obrotu</p> <p>0 lub I+II</p> 	<p>Wiercenie otworów pod montaż dźwigni napędu</p> <p>IP55, montaż przy pomocy 2 wkrętów</p>  <p>IP65, montaż przy pomocy 4 wkrętów</p>  <p>Montaż przy pomocy nakrętki</p> 		

poign_016_a_1_pl_cat

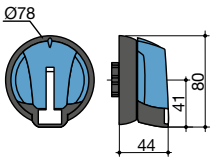
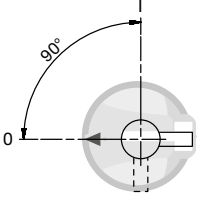
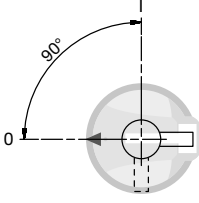
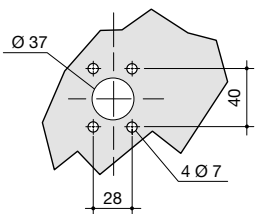
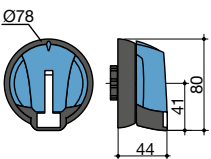
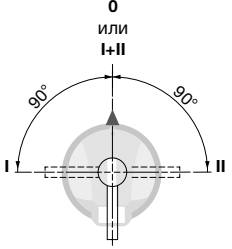
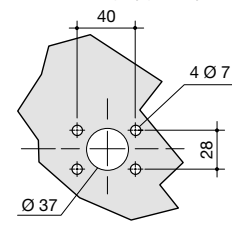
poign_017_b_1_pl_cat

poign_024_a_1_pl_cat

poign_025_b_1_pl_cat

Wymiary montażowe dźwigni napędu zewnętrznego

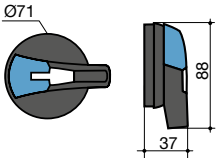
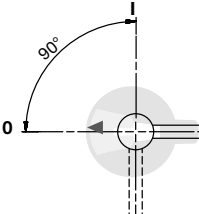
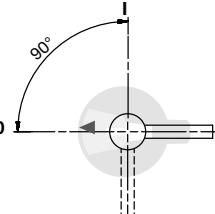
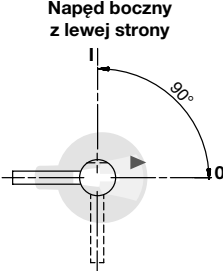
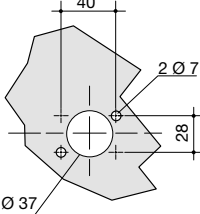
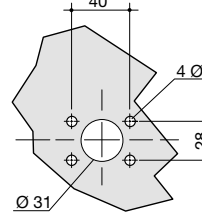
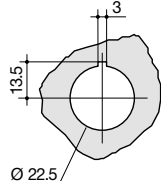
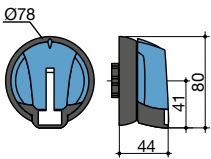
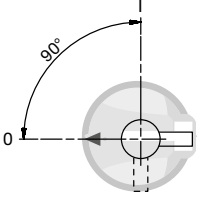
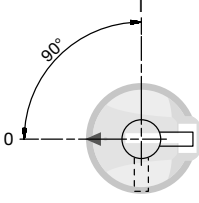
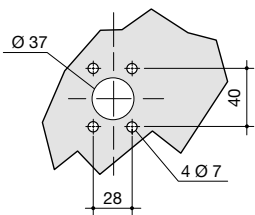
SIRCO M1 i M2 - 3/4 P i 6/8 P

Typ dźwigni	Napęd czołowy Kierunek obrotu	Napęd boczny Kierunek obrotu	Wiercenie otworów
S01 Rozłączniki 		Napęd boczny z prawej strony 	IP65, montaż przy pomocy 4 wkrętów 
S01 Przełączniki I-0-II i I-I+II-II 	Napęd czołowy Kierunek obrotu 0 или I+II 		IP65, montaż przy pomocy 4 wkrętów 

poign_018_a_1_pl_cat

poign_019_b_1_pl_cat

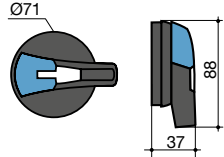
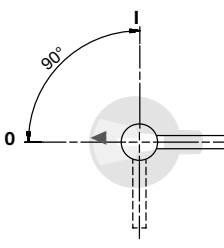
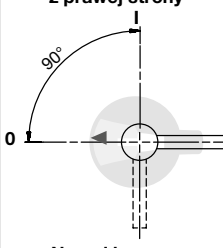
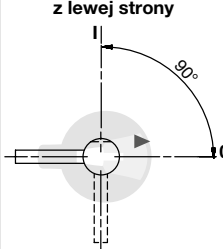
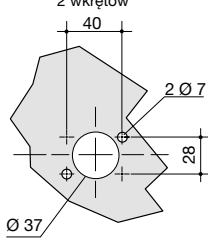
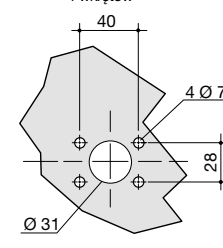
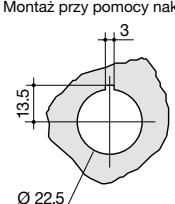
SIRCO M3

Typ dźwigni	Napęd czołowy Kierunek obrotu	Napęd boczny Kierunek obrotu	Wiercenie otworów pod montaż dźwigni napędu
S0 Rozłączniki 		Napęd boczny z prawej strony  Napęd boczny z lewej strony 	IP55, montaż przy pomocy 2 wkrętów  IP65, montaż przy pomocy 4 wkrętów  Montaż przy pomocy nakrętki 
S01 Rozłączniki 		Napęd boczny z prawej strony 	IP65, montaż przy pomocy 4 wkrętów 

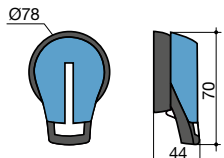
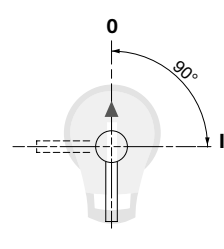
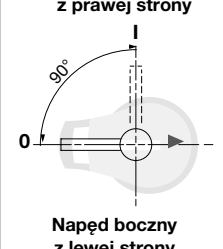
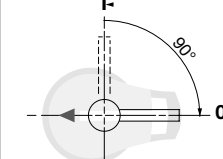
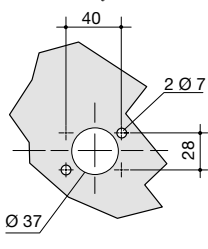
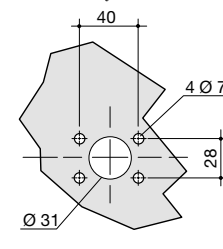
poign_026_a_1_pl_cat

poign_018_a_1_pl_cat

SIRCO MV

Typ dźwigni	Napęd czołowy Kierunek obrotu	Napęd boczny Kierunek obrotu	Wiercenie otworów pod montaż dźwigni napędu	
<p>S0 Rozłączniki</p> 	<p>Napęd czołowy Kierunek obrotu</p> 	<p>Napęd boczny Kierunek obrotu</p> <p>Napęd boczny z prawej strony</p>  <p>Napęd boczny z lewej strony</p> 	<p>Wiercenie otworów pod montaż dźwigni napędu</p> <p>IP55, montaż przy pomocy 2 wkrętów</p>  <p>IP65, montaż przy pomocy 4 wkrętów</p>  <p>Montaż przy pomocy nakrętki</p> 	

poign_026_a_1_pl_cat

Typ dźwigni	Napęd czołowy Kierunek obrotu	Napęd boczny Kierunek obrotu	Wiercenie otworów pod montaż dźwigni napędu	
<p>S1 Rozłączniki</p> 	<p>Napęd czołowy Kierunek obrotu</p> 	<p>Napęd boczny Kierunek obrotu</p> <p>Napęd boczny z prawej strony</p>  <p>Napęd boczny z lewej strony</p> 	<p>Wiercenie otworów pod montaż dźwigni napędu</p> <p>IP55, montaż przy pomocy 2 wkrętów</p>  <p>IP65, montaż przy pomocy 4 wkrętów</p> 	

poign_027_a_1_pl_cat