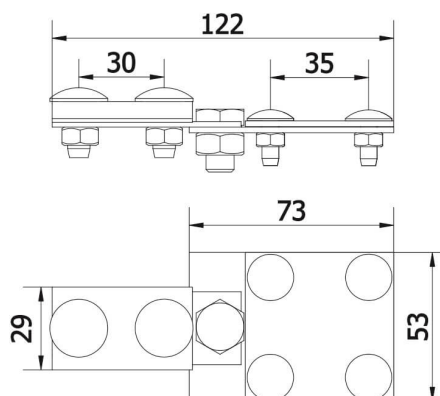
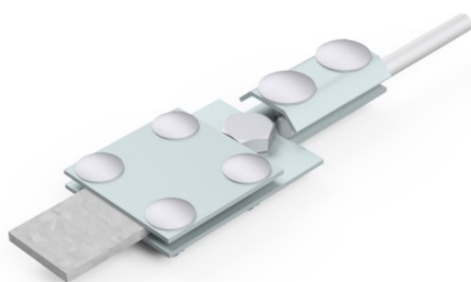


Złącza

Złącze kontrolne 4-otworowe drut-bednarka B do 30mm (stal ocynkowana galwanicznie) /OC/

NR KATALOGOWY : AH03021



GTIN/EAN	5901832911203
Materiał	stal ocynkowana elektrolitycznie
Śruba	4xM6x16; 1xM10x16; 2xM8x20
Materiał śruby/nakrętki	stal ocynkowana
Inne	B - maksymalna szerokość bednarki

W związku z ciągłym rozwojem technicznym, firma AH Hardt sp.j. zastrzega sobie prawo do wprowadzania zmian technicznych i technologicznych wyrobów. Przedstawione ilustracje nie są wiążące.