

IP 66 | TYPE 4, 12 | IK 10



Seria obudów naściennych z stali miękkiej z pojedynczymi drzwiami z serii MAS o stopniu ochrony IP 66 jest dostępna od ręki w wielu różnych rozmiarach. Ta seria obudów dobrze sprawdza się w różnego rodzaju zastosowaniach. Ochrona przed przedostawaniem się wody i pyłów do wnętrza obudowy pozwala wyeliminować ryzyko usterek komponentów i związanych z tym zbędnych przestołów.

Korpus: Element składany i zgrzewany liniowo. Cztery otwory o średnicy 8.5 mm do montażu naściennego, przetłocznia o średnicy 20.4 mm i grubości 2 mm zapewniające obieg powietrza wokół tylnej części obudowy.

Otwór płyty przepustu kablowego: Element znajdujący się całkowicie z tyłu obudowy i ułatwiający okablowanie na płycie montażowej.

Zabezpieczenie: Zgodność z IP 66 | TYP 4, 12 | IK 10. W przypadku instalacji zewnętrznych zalecane jest użycie osłony przeciwdeszczowej, ARF oraz farby poliestrowej 100% wraz z podkładem chroniącym przed korozją. W przypadku zastosowań wewnątrz i na zewnątrz pomieszczeń należy wziąć pod uwagę odporność na korozję.

Płyta montażowa: Płyta montażowa jest oznaczona pionowa w odstępach co 10 mm w celu ułatwienia poziomego pozycjonowania urządzeń. W górnej i dolnej części znajdują się otwory ułatwiające mocowanie kabli. Mocowanie na kołki M8 zgrzewane na wcisk z tyłu obudowy. W przypadku rozmiarów 800 mm i powyżej wszystkie krawędzie są wzmocnione przez składanie. Akcesorium AMG umożliwia dostosowanie pozycji płyty montażowej do dowolnej głębokości.

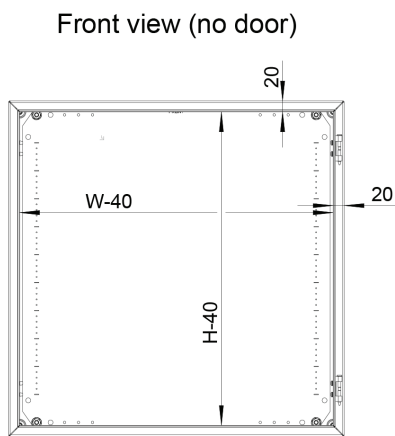
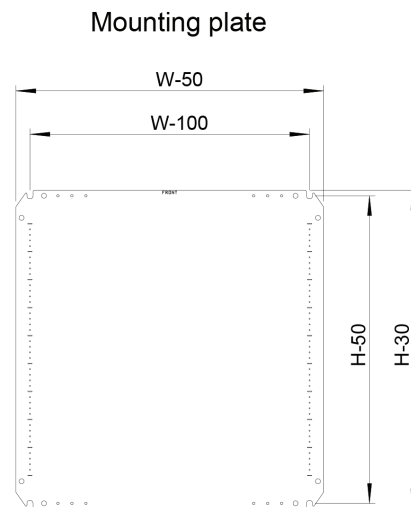
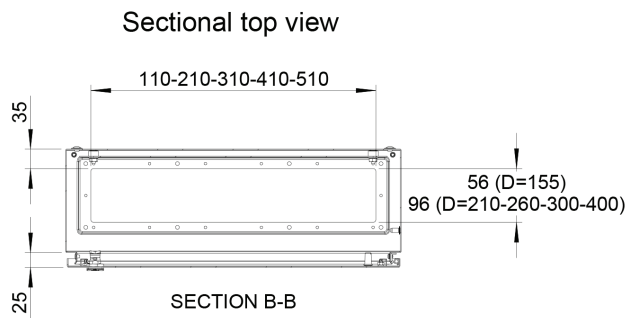
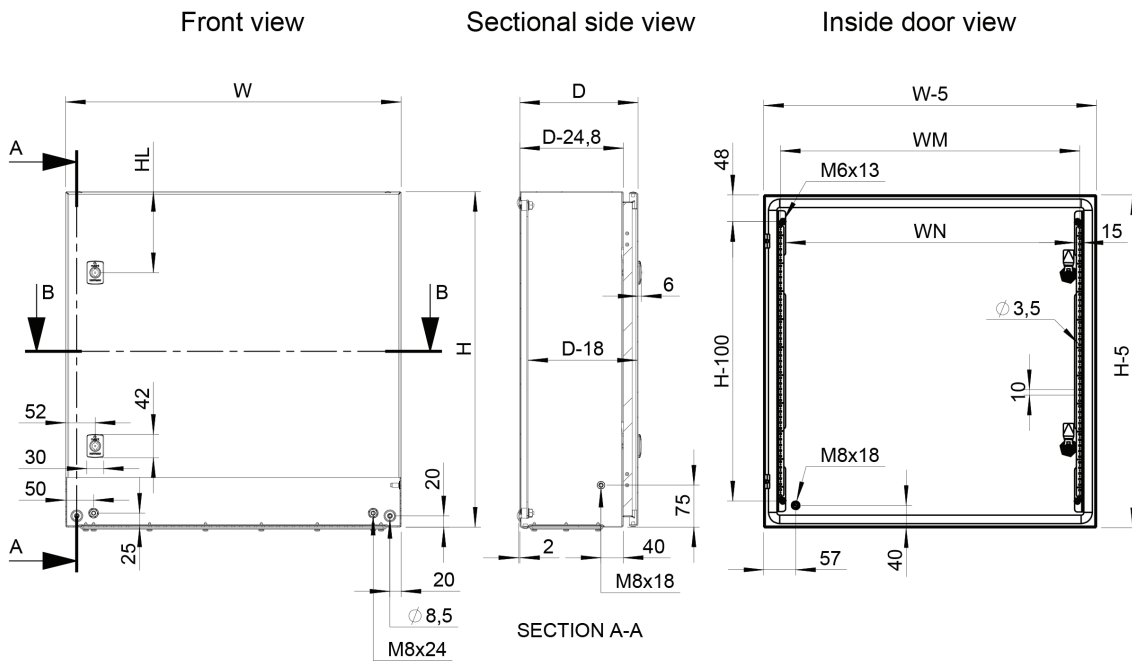
Materiał: Korpus: 1,2 mm stal miękka dla obudów o głębokości 155 mm / 1,4 mm dla obudów o głębokości 210 lub 260 mm / 1,5 mm dla obudów o głębokości 300 lub 400 mm, lub gdy wysokość lub szerokość jest większa lub równa 1000 mm. Płyta dławnicowa: 1,4 mm stal miękka. Drzwi: 1,2 mm stal miękka / 1,5 mm dla obudów o wysokości lub szerokości 500 mm lub większej / 2 mm dla obudów o wysokości lub szerokości 800 mm lub większej. Płyta montażowa: 2 mm stal galwanizowana.

Zamek: Niestandardowy zamek nVent HOFFMAN 3 mm na klucz dwupiórowy

Wykończenie: Strukturalna powłoka proszkowa RAL 7035.

Drzwiczki: Montaż powierzchniowy z możliwością otwarcia pod kątem 130°. Kryte demontowalne zawiasy ze sworzniemi niegubnymi. Zawiasy można zamontować z lewej lub z prawej strony. Wewnętrzne kołki spawane M6 do montażu profili drzwiowych MMDP, patrz dostawa. Szczelność zapewnia wtryskiwana, jednoelementowa uszczelka poliuretanowa.

Dostawa: Obudowa z drzwiami i płytą montażową (nieodłączonymi do elementów o numerach katalogowych kończących się znakami PER5). Dla wysokości 600 mm lub większej dwa profile mocowania drzwi MMDP. Płyty przelotowe z uszczelkami, plastikowy dwupiórowy klucz 3 mm i akcesoria montażowe. Metalowy klucz, dla wysokości 1000 mm i większej. Elementy uziemienia.



Locks	H	HL
1	H < 600	H/2
2	600 ≤ H < 800	145
	800 ≤ H < 1000	150
1*	H ≥ 1000	H/2

	WM	WN
600 ≤ H ≤ 800	W-65	W-83
H > 800	W-110	W-128

Z płytą montażową

H	S	D	h	s	d	Rozmiar	Typ	Otwory	Liczba zamków.	Nr pozycji
200	200	155	170	150	137	110 × 56	0S	1	1	MAS0202015R5
250	200	155	220	150	137	110 × 56	0S	1	1	MAS0252015R5
250	250	155	220	200	137	110 × 56	0S	1	1	MAS0252515R5
300	250	155	270	200	137	110 × 56	0S	1	1	MAS0302515R5
300	250	210	270	200	192	110 × 56	0S	1	1	MAS0302521R5
300	300	155	270	250	137	210 × 56	1S	1	1	MAS0303015R5
300	300	210	270	250	192	210 × 96	1	1	1	MAS0303021R5
300	400	210	270	350	192	310×96	2	1	1	MAS0304021R5
350	250	155	320	200	137	110 × 56	0S	1	1	MAS0352515R5
400	300	155	370	250	137	210 × 56	1S	1	1	MAS0403015R5
400	300	210	370	250	192	210 × 96	1	1	1	MAS0403021R5
400	400	210	370	350	192	310 × 96	2	1	1	MAS0404021R5
400	500	210	370	450	192	410 × 96	3	1	1	MAS0405021R5
400	600	210	370	550	192	510 × 96	4	1	1	MAS0406021R5
500	300	210	470	250	192	210 × 96	1	1	1	MAS0503021R5
500	400	155	470	350	137	310 × 56	2S	1	1	MAS0504015R5
500	400	210	470	350	192	310 × 96	2	1	1	MAS0504021R5
500	400	260	470	350	242	310 × 96	2	1	1	MAS0504026R5
500	400	300	470	350	282	310 × 96	2	1	1	MAS0504030R5
500	500	210	470	450	192	410 × 96	3	1	1	MAS0505021R5
500	500	300	470	450	282	410 × 96	3	1	1	MAS0505030R5
600	400	155	570	350	137	310 × 56	2S	1	2	MAS0604015R5
600	400	210	570	350	192	310 × 96	2	1	2	MAS0604021R5
600	400	260	570	350	242	310 × 96	2	1	2	MAS0604026R5
600	400	300	570	350	282	310 × 96	2	1	2	MAS0604030R5
600	500	155	570	450	137	410 × 56	3S	1	2	MAS0605015R5
600	500	210	570	450	192	410 × 96	3	1	2	MAS0605021R5
600	500	260	570	450	242	410 × 96	3	1	2	MAS0605026R5
600	500	300	570	450	282	410 × 96	3	1	2	MAS0605030R5
600	600	210	570	550	192	510 × 96	4	1	2	MAS0606021R5
600	600	300	570	550	282	510 × 96	4	1	2	MAS0606030R5
600	600	400	570	550	382	510 × 96	4	1	2	MAS0606040R5
600	800	300	570	750	282	310 × 96	2	2	2	MAS0608030R5
700	500	210	670	450	192	410 × 96	3	1	2	MAS0705021R5
700	500	260	670	450	242	410 × 96	3	1	2	MAS0705026R5
800	400	300	770	350	282	310 × 96	2	1	2	MAS0804030R5
800	600	210	770	550	192	510 × 96	4	1	2	MAS0806021R5
800	600	260	770	550	242	510 × 96	4	1	2	MAS0806026R5
800	600	300	770	550	282	510 × 96	4	1	2	MAS0806030R5
800	600	400	770	550	382	510 × 96	4	1	2	MAS0806040R5
800	800	210	770	750	192	310 × 96	2	2	2	MAS0808021R5
800	800	300	770	750	282	310 × 96	2	2	2	MAS0808030R5
800	800	400	770	750	382	310 × 96	2	2	2	MAS0808040R5
1000	600	260	970	550	242	510 × 96	4	1	1*	MAS1006026R5
1000	600	300	970	550	282	510 × 96	4	1	1*	MAS1006030R5
1000	800	260	970	750	242	310 × 96	2	2	1*	MAS1008026R5
1000	800	300	970	750	282	310 × 96	2	2	1*	MAS1008030R5
1000	800	400	970	750	382	310 × 96	2	2	1*	MAS1008040R5
1200	600	300	1170	550	282	510 × 96	4	1	1*	MAS1206030R5
1200	800	300	1170	750	282	310 × 96	2	2	1*	MAS1208030R5
1200	800	400	1170	750	382	310 × 96	2	2	1*	MAS1208040R5

Bez płyty montażowej

H	S	D	Rozmiar	Typ	Otwory	Liczba zamków.	Nr pozycji
200	200	155	110 × 56	0S	1	1	MAS0202015PER5
250	200	155	110 × 56	0S	1	1	MAS0252015PER5
250	250	155	110 × 56	0S	1	1	MAS0252515PER5
300	250	155	110 × 56	0S	1	1	MAS0302515PER5
300	250	210	110 × 56	0S	1	1	MAS0302521PER5
300	300	155	210 × 56	1S	1	1	MAS0303015PER5
300	300	210	210 × 96	1	1	1	MAS0303021PER5
300	400	210	310x96	2	1	1	MAS0304021PER5
350	250	155	110 × 56	0S	1	1	MAS0352515PER5
400	300	155	210 × 56	1S	1	1	MAS0403015PER5
400	300	210	210 × 96	1	1	1	MAS0403021PER5
400	400	210	310 × 96	2	1	1	MAS0404021PER5
400	500	210	410 × 96	3	1	1	MAS0405021PER5
400	600	210	510 × 96	4	1	1	MAS0406021PER5
500	300	210	210 × 96	1	1	1	MAS0503021PER5
500	400	155	310 × 56	2S	1	1	MAS0504015PER5
500	400	210	310 × 96	2	1	1	MAS0504021PER5
500	400	260	310 × 96	2	1	1	MAS0504026PER5
500	400	300	310 × 96	2	1	1	MAS0504030PER5
500	500	210	410 × 96	3	1	1	MAS0505021PER5
500	500	300	410 × 96	3	1	1	MAS0505030PER5
600	400	155	310 × 56	2S	1	2	MAS0604015PER5
600	400	210	310 × 96	2	1	2	MAS0604021PER5
600	400	260	310 × 96	2	1	2	MAS0604026PER5
600	400	300	310 × 96	2	1	2	MAS0604030PER5
600	500	155	410 × 56	3S	1	2	MAS0605015PER5
600	500	210	410 × 96	3	1	2	MAS0605021PER5
600	500	260	410 × 96	3	1	2	MAS0605026PER5
600	500	300	410 × 96	3	1	2	MAS0605030PER5
600	600	210	510 × 96	4	1	2	MAS0606021PER5
600	600	300	510 × 96	4	1	2	MAS0606030PER5
600	600	400	510 × 96	4	1	2	MAS0606040PER5
600	800	300	310 × 96	2	2	2	MAS0608030PER5
700	500	210	410 × 96	3	1	2	MAS0705021PER5
700	500	260	410 × 96	3	1	2	MAS0705026PER5
800	400	300	310 × 96	2	1	2	MAS0804030PER5
800	600	210	510 × 96	4	1	2	MAS0806021PER5
800	600	260	510 × 96	4	1	2	MAS0806026PER5
800	600	300	510 × 96	4	1	2	MAS0806030PER5
800	600	400	510 × 96	4	1	2	MAS0806040PER5
800	800	210	310 × 96	2	2	2	MAS0808021PER5
800	800	300	310 × 96	2	2	2	MAS0808030PER5
800	800	400	310 × 96	2	2	2	MAS0808040PER5
1000	600	260	510 × 96	4	1	1*	MAS1006026PER5
1000	600	300	510 × 96	4	1	1*	MAS1006030PER5
1000	800	260	310 × 96	2	2	1*	MAS1008026PER5
1000	800	300	310 × 96	2	2	1*	MAS1008030PER5
1000	800	400	310 × 96	2	2	1*	MAS1008040PER5
1200	600	300	510 × 96	4	1	1*	MAS1206030PER5
1200	800	300	310 × 96	2	2	1*	MAS1208030PER5
1200	800	400	310 × 96	2	2	1*	MAS1208040PER5

* Obudowy o wysokości 1000 mm i wyższe są wyposażone w trzypunktowy system zasuwy.

