

Arkusz danych produktu

Specyfikacje



Obudowa metalowa

XAPD1501

Parametry podstawowe

Gama produktów	Harmony XAP
Typ produktu lub komponentu	Kasety sterownicze odlewane puste
Skrócona nazwa urządzenia	XAPD
Przeznaczenie urządzenia	Do jednostek sterujących i sygnalizacyjnych Ø 22 mm
Rozmiar płyty czołowej produktu	80 x 80 mm
Głębokość użyteczna	74,5 mm
Liczba otworów	1 wycięcie
Kolor podstawy obudowy	Szary (RAL 7035)
Kolor pokrywy	Szary (RAL 7035)
Materiał	Odlew cynkowy
Sprzedaż zgodnie z niepodzielną liczbą	1
Stopień ochrony IP	IP65 zgodnie z EN/IEC 60529 and EN/IEC 60947-5-1 IP66 zgodnie z EN/IEC 60529 and EN/IEC 60947-5-1 IP69 zgodnie z EN/IEC 60529 and EN/IEC 60947-5-1

Parametry uzupełniające

Liczba rzędów pionowych	1
Ilość rzędów	1
Wymiary wycięcia (otworu)	Ø 22 mm
Typ kasety sterowniczej	Metal
Wejście kablowe	2 dławik kablowy zgodnie z ISO
Rodzaj gwintu	M20 x 1.5
CAD szerokość całkowita	80 mm
CAD wysokość całkowita	80 mm
CAD głębokość całkowita	77 mm
Masa produktu	0,605 kg

Środowisko pracy

Pokrycie ochronne	TC
-------------------	----

Temperatura otoczenia dla przechowywania	-40...70 °C
Temperatura otoczenia dla pracy urządzenia	-25...70 °C
Klasa ochrony przez porażeniem prądem elektryczny	Klasa I zgodnie z EN/IEC 61140
Stopień ochrony	UL type 4 zgodnie z UL 50 E UL type 4X zgodnie z UL 50 E
Stopień ochrony IK	IK07 zgodnie z EN/IEC 62262
Odporność na czynniki chemiczne	Special treatment can be obtained on request
Certyfikaty produktu	UL cULus EAC

Jednostka opakowania

Jednostka miary opakowania 1	PCE
Ilość jednostek w opakowaniu 1	1
Wysokość opakowania 1	9,400 cm
Szerokość opakowania 1	8,500 cm
Długość opakowania 1	9,000 cm
Waga opakowania 1	783,000 g
Jednostka miary opakowania 2	S02
Ilość jednostek w opakowaniu 2	12
Wysokość opakowania 2	15,000 cm
Szerokość opakowania 2	30,000 cm
Długość opakowania 2	40,000 cm
Waga opakowania 2	9,563 kg
Jednostka miary opakowania 3	P06
Ilość jednostek w opakowaniu 3	192
Wysokość opakowania 3	75,000 cm
Szerokość opakowania 3	60,000 cm
Długość opakowania 3	80,000 cm
Waga opakowania 3	165,776 kg

Oferta zrównoważonego rozwoju

Stan trwałej oferty	Produkt Green Premium
Rozporządzenie REACH	Deklaracja REACH
Bez SVHC REACH	Tak
Europejska dyrektywa RoHS	Zgodność z pro-active (produkt poza zakresem obowiązywania dyrektywy UE RoHS) Europejska deklaracja RoHS
Bez rtęci	Tak
Norma RoHS Chiny	Dyrektywa RoHS Chiny
Informacje na temat zwolnienia z RoHS	Tak
Ujawnienie informacji o wpływie na środowisko	Środowiskowy profil produktu

Warunki gwarancji

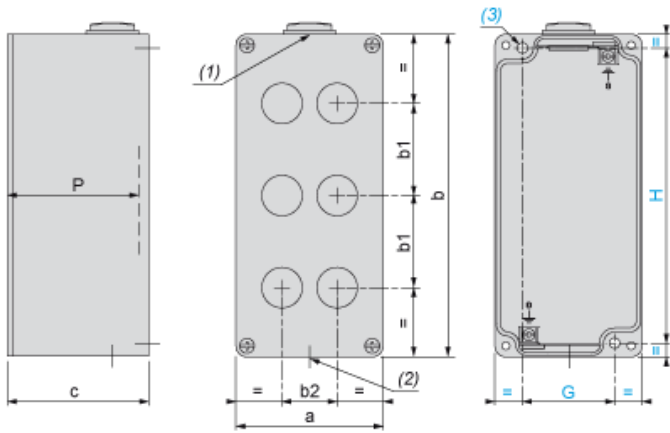
Gwarancja

18 miesięcy

Arkusz danych produktu XAPD1501

Dimensions Drawings

Dimensions and Fixing



(1) : 1 hole, with blanking plug (protrusion 6 mm/0.24 in.), for cable gland ISO M20 x 1.5

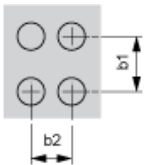
(2) : 1 hole, without blanking plug, for cable gland ISO M20 x 1.5

(3) : 2 x Ø 5.6 mm/0.22 in. holes, depth 19 mm/0.75 in.

P : Usable depth

a		b		c		G		H		P	
mm	in.	mm	in.	mm	in.	mm	in.	mm	in.	mm	in.
80	3.15	80	3.15	77	3.03	50	1.97	65	2.56	74.5	2.93

1 hole in the center, Cut-out interaxis 22.5 mm ±0.2 mm / 0.885 in. ± 0.0078 in. dimensions (vertical mounting)



b1 Vertical interaxis: In the center of the box

b2 Horizontal interaxis: In the center of the box

Zalecane zamienniki