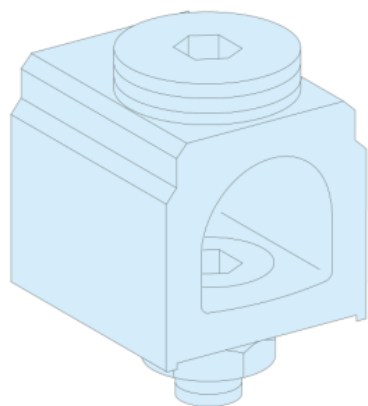


Arkusz danych produktu

Specyfikacje



Rozdzielnice PrismaSet, złącza 4 sztuk 300mm² 400A

LVS07053

Parametry podstawowe

Gama produktów	Linergy
Gama produktów	Linergy
Typ produktu lub komponentu	Złącze
Nazwa produktu	Linergy BS
Kategoria akcesoriów / części oddzielnych	Akcesoria przyłączeniowe
Zgodność gamy	Linergy (Linergy BS) szyna zbiorcza PrismaSeT (PrismaSeT G) obudowa PrismaSeT (PrismaSeT P) pole funkcyjne
Zgodność produktu	Szyna z wywierconym otworem M12
Opis biegunów	1P

Parametry uzupełniające

Opis obudowy/szafy rozdzielczej	Szafa rozdzielcza Obudowa strojąca na podłodze Obudowa montowana na ścianie
Znamionowy prąd łączeniowy [Ie]	400 A
Przyłącza - zaciski	Zacisk śrubowy 300 mm ² sztywny
Materiał przewodnika	Miedź Aluminium
Ilość sztuk w zestawie	Zestaw 4 szt.
Wysokość	37 mm
Szerokość	36 mm
Głębokość	37 mm
Masa produktu	0,545 kg
Kolor	Naturalny

Jednostka opakowania

Jednostka miary opakowania 1	PCE
Ilość jednostek w opakowaniu 1	1
Wysokość opakowania 1	4,0 cm
Szerokość opakowania 1	12,0 cm

Długość opakowania 1	9,0 cm
Waga opakowania 1	705,0 g
Jednostka miary opakowania 2	CAR
Ilość jednostek w opakowaniu 2	20
Wysokość opakowania 2	25,5 cm
Szerokość opakowania 2	26,0 cm
Długość opakowania 2	38,5 cm
Waga opakowania 2	14,395 kg
Jednostka miary opakowania 3	P12
Ilość jednostek w opakowaniu 3	320
Wysokość opakowania 3	65,0 cm
Szerokość opakowania 3	80,0 cm
Długość opakowania 3	120,0 cm
Waga opakowania 3	242,5 kg

Oferta zrównoważonego rozwoju

Rozporządzenie REACH	Deklaracja REACH
Europejska dyrektywa RoHS	Zgodny Europejska deklaracja RoHS
Bez rtęci	Tak
Norma RoHS Chiny	Dyrektywa RoHS Chiny Produkt nie podlega dyrektywie RoHS Chiny. Deklaracja dot. substancji dostępna w celach informacyjnych.
Informacje na temat zwolnienia z RoHS	Tak
WEEE	Produkt należy zutylizować zgodnie z obowiązującymi na terenie Unii Europejskiej przepisami dotyczącymi odpadów i nie może on zostać wyrzucony wraz ze zwykłymi odpadami.
Bez PVC	Tak
Zawiera halogeny	Elementy produktu z tworzyw sztucznych bez zawartości halogenów

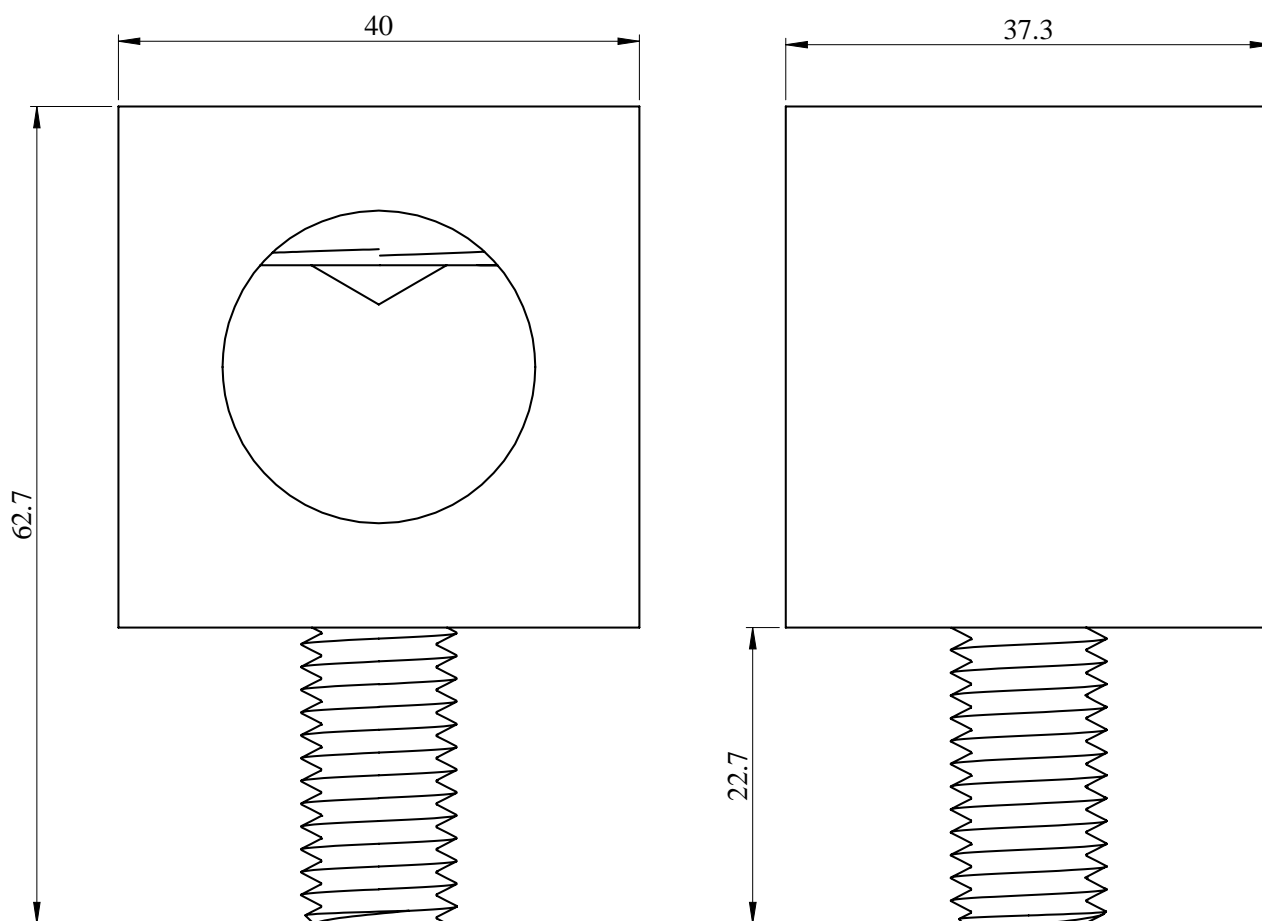
Warunki gwarancji

Gwarancja	18 miesięcy
-----------	-------------

Arkusz danych produktu LVS07053

Ilustracja techniczna

Wymiary



- All dimensions are approximate and are in mm.
- Also see technical documentation.

Zalecane zamienniki