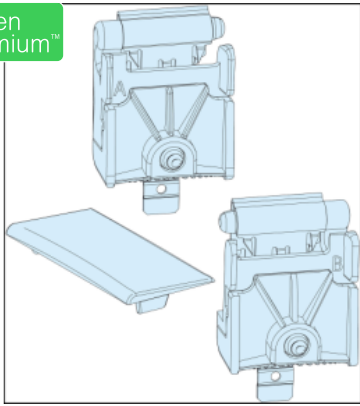


Arkusz danych produktu

Specyfikacje



Rozdzielnice PrismaSet, zawiasy do płyty czołowej

LVS08585

Parametry podstawowe

Gama produktów	PrismaSeT
Gama produktów	PrismaSeT P PrismaSeT G
Typ produktu lub komponentu	Zestaw zawiasów
Kategoria akcesoriów / części oddzielnych	Akcesoria instalacyjne
Zgodność gamy	PrismaSeT (PrismaSeT P) płyta czołowa PrismaSeT (PrismaSeT G) płyta czołowa
Osprzęt dostarczany w dostawie	2 zawiasy

Parametry uzupełniające

Installation description	Szafa rozdzielcza Obudowa montowana na ścianie Obudowa stojąca na podłodze
Ilość sztuk w zestawie	1 sztuka
Masa produktu	0,08 kg
Materiał	Stop metali

Jednostka opakowania

Jednostka miary opakowania 1	PCE
Ilość jednostek w opakowaniu 1	1
Wysokość opakowania 1	2,5 cm
Szerokość opakowania 1	8,6 cm
Długość opakowania 1	13,0 cm
Waga opakowania 1	83,0 g
Jednostka miary opakowania 2	BB1
Ilość jednostek w opakowaniu 2	10
Wysokość opakowania 2	9,5 cm
Szerokość opakowania 2	14,5 cm
Długość opakowania 2	23,5 cm
Waga opakowania 2	914,0 g
Jednostka miary opakowania 3	P12

Ilość jednostek w opakowaniu 3	480
Wysokość opakowania 3	32,0 cm
Szerokość opakowania 3	80,0 cm
Długość opakowania 3	120,0 cm
Waga opakowania 3	55,5 kg

Oferta zrównoważonego rozwoju

Stan trwałej oferty	Produkt Green Premium
Rozporządzenie REACH	Deklaracja REACH
Bez SVHC REACH	Tak
Europejska dyrektywa RoHS	Zgodność z pro-active (produkt poza zakresem obowiązywania dyrektywy UE RoHS) Europejska deklaracja RoHS
Bez toksycznych metali ciężkich	Tak
Bez rtęci	Tak
Norma RoHS Chiny	Dyrektywa RoHS Chiny Pro-aktywna dyrektywa RoHS Chiny (poza zakresem prawnym RoHS Chiny)
Informacje na temat zwolnienia z RoHS	Tak
Ujawnienie informacji o wpływie na środowisko	Środowiskowy profil produktu

Warunki gwarancji

Gwarancja	18 miesięcy
-----------	-------------

Zalecane zamienniki