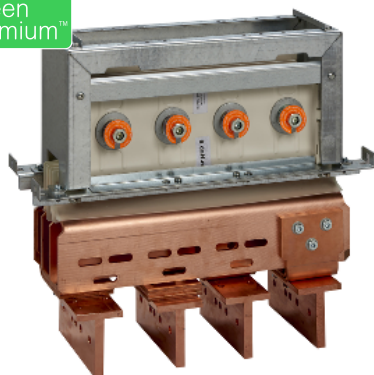


# Arkusz danych produktu

Specyfikacje



## Rozdzielnice PrismaSet, interfejs do szynoprzewodu Canalis 4000A

LVS04738

### Parametry podstawowe

Gama produktów	PrismaSeT
Gama produktów	PrismaSeT P
Typ produktu lub komponentu	Interfejs i łącze Canalis
Product name	PrismaSeT (PrismaSeT P) obudowa Canalis (Canalis KT) kanał kablowy szynowy Masterpact (Masterpact NW) wyłącznik
Kategoria akcesoriów / części oddzielnych	Akcesoria interfejsu
Normy	IEC 61439-2, obudowa wewnętrzna IEC 61439-1, obudowa wewnętrzna
Certyfikaty produktu	ASTA

### Parametry uzupełniające

Akcesoria do rozdziału	KT z Canalis
Opis biegunów	3P
Lokalizacja połączenia	Po stronie zasilania
Installation description	Szafa rozdzielcza 4000 A - width 650 mm
Głębokość szafy	600 + 400 mm: tylni
Dopasowanie do urządzeń	Masterpact: NW40 pionowy instalacja - tylni połączenie
Znamionowy prąd łączeniowy [Ie]	4000 A
Wysokość	350 mm
Szerokość	575 mm
Głębokość	450 mm
Ilość sztuk w zestawie	1 sztuka

### Jednostka opakowania

Jednostka miary opakowania 1	Db
Ilość jednostek w opakowaniu 1	1
Wysokość opakowania 1	45,0 cm
Szerokość opakowania 1	40,0 cm
Długość opakowania 1	61,0 cm

Waga opakowania 1	84,5 kg
Jednostka miary opakowania 2	P06
Ilość jednostek w opakowaniu 2	1
Wysokość opakowania 2	58,0 cm
Szerokość opakowania 2	60,0 cm
Długość opakowania 2	80,0 cm
Waga opakowania 2	90,5 kg

## Oferta zrównoważonego rozwoju

Stan trwałej oferty	Produkt Green Premium
Rozporządzenie REACH	<a href="#">Deklaracja REACH</a>
Europejska dyrektywa RoHS	Zgodny <a href="#">Europejska deklaracja RoHS</a>
Bez rtęci	Tak
Norma RoHS Chiny	<a href="#">Dyrektywa RoHS Chiny</a> Produkt nie podlega dyrektywie RoHS Chiny. Deklaracja dot. substancji dostępna w celach informacyjnych.
Informacje na temat zwolnienia z RoHS	<a href="#">Tak</a>
Ujawnienie informacji o wpływie na środowisko	<a href="#">Środowiskowy profil produktu</a>

## Warunki gwarancji

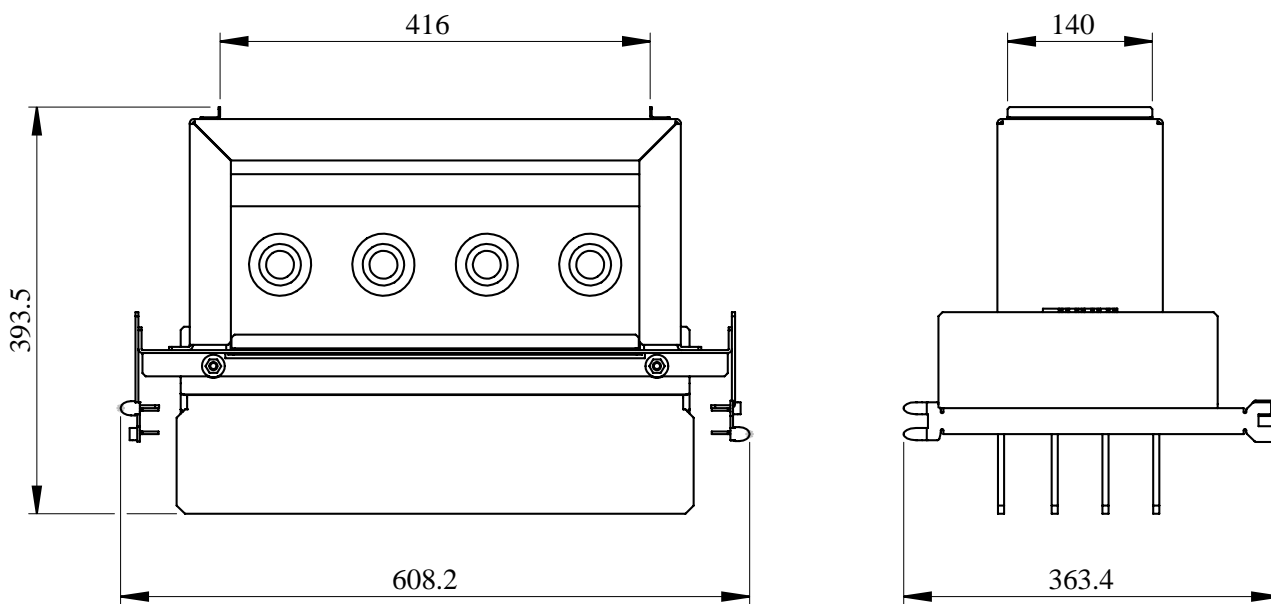
Gwarancja	18 miesięcy
-----------	-------------

# Arkusz danych produktu LVS04738

Ilustracja techniczna

## Wymiary

---



- All dimensions are approximate and are in mm.
- Also see technical documentation.

## Zalecane zamienniki