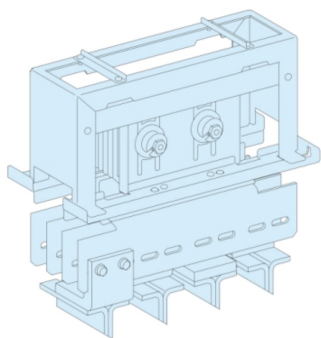


Interfejs do szynoprzewodu Canalis MTZ2 2500A 3P PrismaSet



Informacje ogólne

Nazwa producenta	SCHNEIDER ELECTRIC
ID produktu wg producenta	LVS04725

Opis ETIM

Klasa	Akcesoria/części do szynoprzewodów (EC002271)
Grupa	Systemy dystrybucji energii / Rozdzielnice (EG000015)
Rodzaj akcesorium/części	Inne