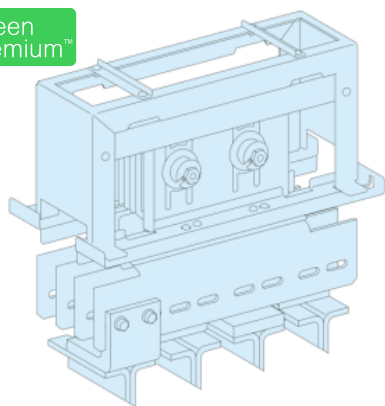


Arkusz danych produktu

Specyfikacje



Rozdzielnice PrismaSet, interfejs do szynoprzewodu Canalis MTZ2 2500A 3P

LVS04725

Parametry podstawowe

Gama produktów	PrismaSeT
Gama produktów	PrismaSeT P
Typ produktu lub komponentu	Interfejs i łącze Canalis
Product name	PrismaSeT (PrismaSeT P) obudowa
Kategoria akcesoriów / części oddzielnych	Akcesoria interfejsu
Normy	IEC 61439-2, obudowa wewnętrzna IEC 61439-1
Certyfikaty produktu	ASTA

Parametry uzupełniające

Akcesoria do rozdziału	KT z Canalis
Opis biegunów	3P
Installation description	Szafa rozdzielcza - width 650 mm
Głębokość szafy	600 mm: przód 600 + 400 mm: tylni
Dopasowanie do urządzeń	Masterpact: wydłużać NW20...25 - sterowanie: dźwignia pionowy instalacja Masterpact: Stacjonarny NW20...25 - sterowanie: dźwignia pionowy instalacja
Znamionowy prąd łączeniowy [Ie]	2500 A
Kolor	Naturalny
Wysokość	350 mm
Szerokość	575 mm
Głębokość	450 mm
Masa produktu	53,56 kg
Ilość sztuk w zestawie	1 sztuka
Functional unit	650 mm 600 mm PrismaSeT P szafa rozdzielcza Masterpact NW20...25 wydłużać dźwignia pionowy 3P 1 przyłączy przednie przez Canalis 28 650 mm 1000 mm PrismaSeT P szafa rozdzielcza Masterpact NW20...25 wydłużać dźwignia pionowy 3P 1 przyłączy tylne przez Canalis 17 650 mm 600 mm PrismaSeT P szafa rozdzielcza Masterpact NW20...25 Stacjonarny dźwignia pionowy 3P 1 przyłączy przednie przez Canalis 28 650 mm 1000 mm PrismaSeT P szafa rozdzielcza Masterpact NW20...25 Stacjonarny dźwignia pionowy 3P 1 przyłączy tylne przez Canalis 16

Jednostka opakowania

Jednostka miary opakowania 1	Db
Ilość jednostek w opakowaniu 1	1
Wysokość opakowania 1	45,0 cm
Szerokość opakowania 1	40,0 cm
Długość opakowania 1	61,0 cm
Waga opakowania 1	49,5 kg
Jednostka miary opakowania 2	P06
Ilość jednostek w opakowaniu 2	1
Wysokość opakowania 2	58,0 cm
Szerokość opakowania 2	60,0 cm
Długość opakowania 2	80,0 cm
Waga opakowania 2	55,5 kg

Oferta zrównoważonego rozwoju

Stan trwałej oferty	Produkt Green Premium
Rozporządzenie REACH	Deklaracja REACH
Europejska dyrektywa RoHS	Zgodny Europejska deklaracja RoHS
Bez rtęci	Tak
Norma RoHS Chiny	Dyrektywa RoHS Chiny Produkt nie podlega dyrektywie RoHS Chiny. Deklaracja dot. substancji dostępna w celach informacyjnych.
Informacje na temat zwolnienia z RoHS	Tak
Ujawnienie informacji o wpływie na środowisko	Środowiskowy profil produktu

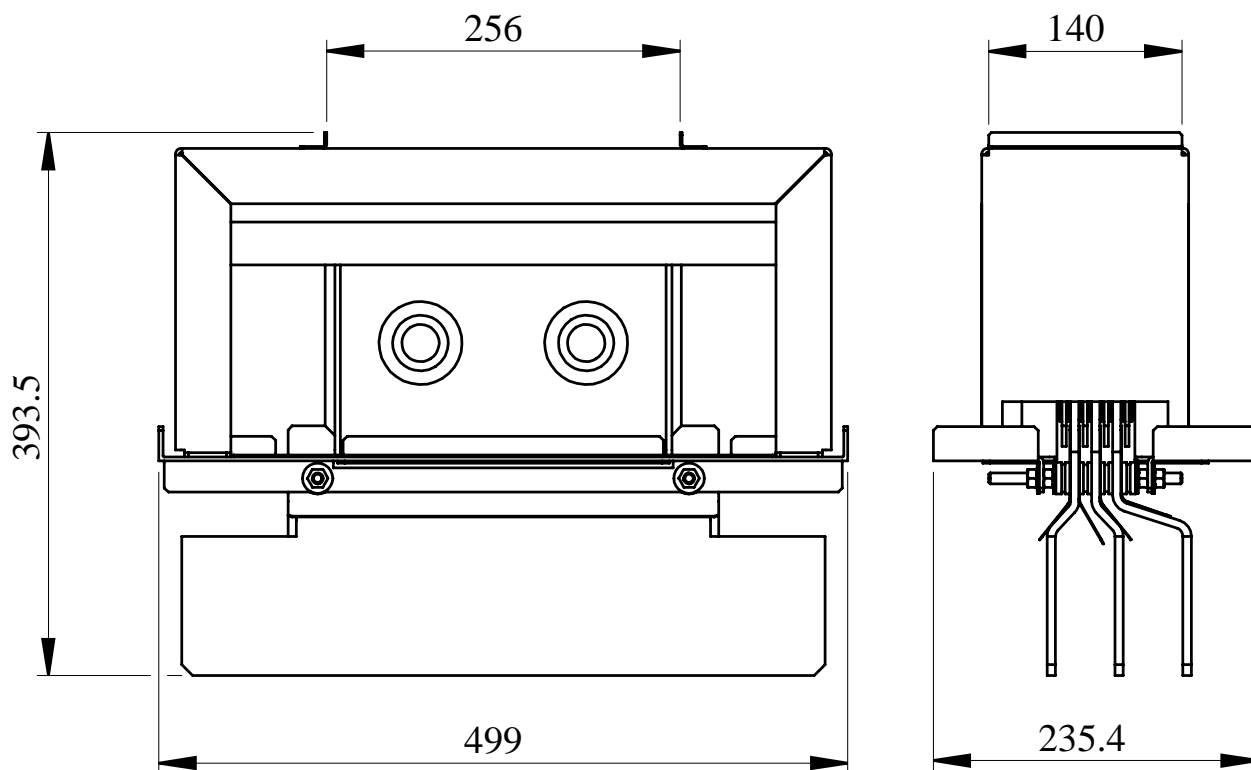
Warunki gwarancji

Gwarancja	18 miesięcy
-----------	-------------

Arkusz danych produktu LVS04725

Ilustracja techniczna

Wymiary



- All dimensions are approximate and are in mm.
- Also see technical documentation.

Zalecane zamienniki