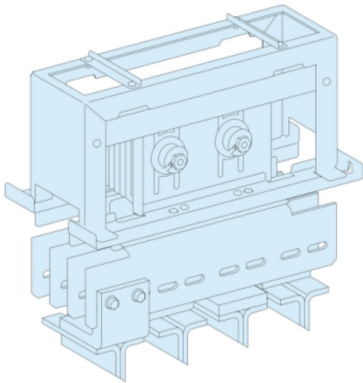


## Interfejs do szynoprzewodu Canalis MTZ2 1600A 4P PrismaSet



### Informacje ogólne

Nazwa producenta	SCHNEIDER ELECTRIC
ID produktu wg producenta	LVS04716

### Opis ETIM

Klasa	Akcesoria/części do szynoprzewodów (EC002271)
Grupa	Systemy dystrybucji energii / Rozdzielnice (EG000015)
Rodzaj akcesorium/części	Inne