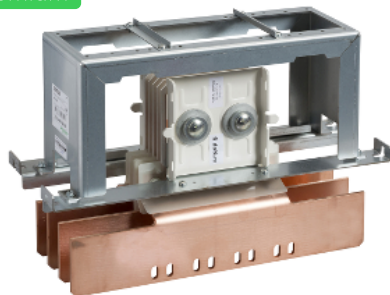


Arkusz danych produktu

Specyfikacje



Rozdzielnice PrismaSet, interfejs do podłączenia szynoprzewody 1600A 4P

LVS04704

Parametry podstawowe

Gama produktów	PrismaSeT
Gama produktów	PrismaSeT P
Typ produktu lub komponentu	Interfejs i łącze Canalis
Product name	PrismaSeT (PrismaSeT P) obudowa
Kategoria akcesoriów / części oddzielnych	Akcesoria interfejsu
Normy	IEC 61439-2, obudowa wewnętrzna IEC 61439-1, obudowa wewnętrzna
Certyfikaty produktu	ASTA

Parametry uzupełniające

Akcesoria do rozdziału	KT z Canalis
Opis biegunów	4P
Installation description	Szafa rozdzielcza - width 650 mm
Głębokość szafy	400 mm: przód 400 + 400 mm: tylni
Dopasowanie do urządzeń	Compact: wydłużać NS630b...1000 - sterowanie: bezpośredni przedni uchwyt obrotowy pionowy instalacja Compact: wydłużać NS1250 - sterowanie: bezpośredni przedni uchwyt obrotowy pionowy instalacja Compact: wydłużać NS630b...1000 - sterowanie: mechanizm silnika pionowy instalacja Compact: wydłużać NS1250 - sterowanie: mechanizm silnika pionowy instalacja Compact: wydłużać NS630b...1000 - sterowanie: dźwignia pionowy instalacja Compact: wydłużać NS1250 - sterowanie: dźwignia pionowy instalacja Compact: Stacjonarny NS630b...1000 - sterowanie: dźwignia pionowy instalacja Compact: Stacjonarny NS1250 - sterowanie: dźwignia pionowy instalacja Compact: Stacjonarny NS630b...1000 - sterowanie: bezpośredni przedni uchwyt obrotowy pionowy instalacja Compact: Stacjonarny NS1250 - sterowanie: bezpośredni przedni uchwyt obrotowy pionowy instalacja Compact: Stacjonarny NS630b...1000 - sterowanie: mechanizm silnika pionowy instalacja Compact: Stacjonarny NS1250 - sterowanie: mechanizm silnika pionowy instalacja Compact: Stacjonarny NS1600 - sterowanie: dźwignia pionowy instalacja Compact: Stacjonarny NS1600 - sterowanie: bezpośredni przedni uchwyt obrotowy pionowy instalacja Compact: Stacjonarny NS1600 - sterowanie: mechanizm silnika pionowy instalacja Compact: wydłużać NS1600 - sterowanie: bezpośredni przedni uchwyt obrotowy pionowy instalacja Compact: wydłużać NS1600 - sterowanie: mechanizm silnika pionowy instalacja Compact: wydłużać NS1600 - sterowanie: dźwignia pionowy instalacja Masterpact: Stacjonarny NT06...10 - sterowanie: dźwignia pionowy instalacja Masterpact: Stacjonarny NT06...10 - sterowanie: mechanizm silnika pionowy instalacja Masterpact: Stacjonarny NT12 - sterowanie: dźwignia pionowy instalacja Masterpact: Stacjonarny NT12 - sterowanie: mechanizm silnika pionowy instalacja Masterpact: Stacjonarny NT16 - sterowanie: dźwignia pionowy instalacja Masterpact: Stacjonarny NT16 - sterowanie: mechanizm silnika pionowy instalacja
Znamionowy prąd łączeniowy [Ie]	1600 A
Kolor	Naturalny

Jednostka opakowania

Jednostka miary opakowania 1	Db
Ilość jednostek w opakowaniu 1	1
Wysokość opakowania 1	43,0 cm
Szerokość opakowania 1	25,0 cm
Długość opakowania 1	62,0 cm
Waga opakowania 1	32,75 kg
Jednostka miary opakowania 2	P06
Ilość jednostek w opakowaniu 2	2
Wysokość opakowania 2	59,0 cm
Szerokość opakowania 2	60,0 cm
Długość opakowania 2	80,0 cm
Waga opakowania 2	71,5 kg

Oferta zrównoważonego rozwoju

Stan trwałej oferty	Produkt Green Premium
Rozporządzenie REACH	Deklaracja REACH
Europejska dyrektywa RoHS	Zgodny Europejska deklaracja RoHS
Bez rtęci	Tak
Norma RoHS Chiny	Dyrektywa RoHS Chiny Produkt nie podlega dyrektywie RoHS Chiny. Deklaracja dot. substancji dostępna w celach informacyjnych.
Informacje na temat zwolnienia z RoHS	Tak
Ujawnienie informacji o wpływie na środowisko	Środowiskowy profil produktu

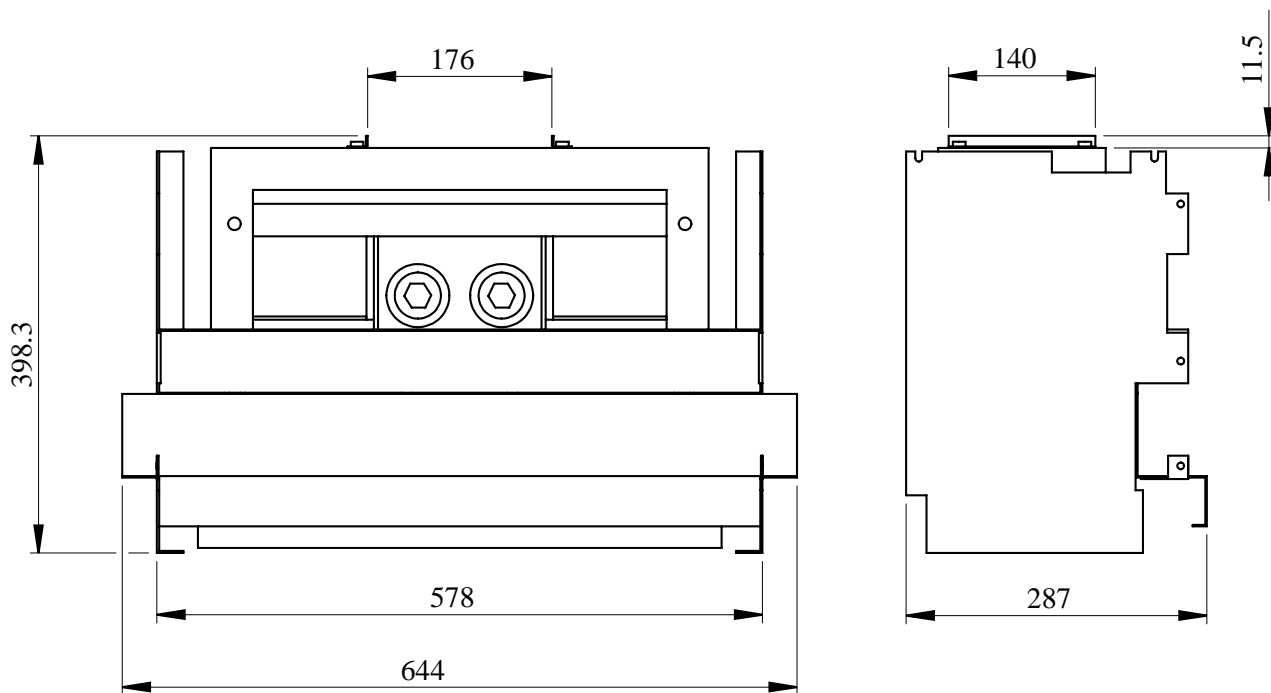
Warunki gwarancji

Gwarancja	18 miesięcy
-----------	-------------

Arkusz danych produktu LVS04704

Ilustracja techniczna

Wymiary



- All dimensions are approximate and are in mm.
- Also see technical documentation.

Zalecane zamienniki