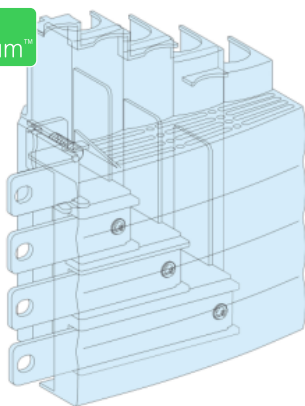


Arkusz danych produktu

Specyfikacje



Rozdzielnice PrismaSet, blok przyłączeniowy dla kabli od góry do NSX-INS250

LVS04066

Parametry podstawowe

Gama produktów	PrismaSeT
Gama produktów	PrismaSeT G
Typ produktu lub komponentu	Blok łącz przychodzących
Product name	PrismaSeT (PrismaSeT G) obudowa PrismaSeT (PrismaSeT Pack 250) obudowa
Kategoria akcesoriów / części oddzielnych	Akcesoria przyłączeniowe
Normy	IEC 61439-2, obudowa wewnętrzna IEC 61439-1, obudowa wewnętrzna
Certyfikaty produktu	ASTA

Parametry uzupełniające

Lokalizacja połączenia	Góra
Installation description	Obudowa strojąca na podłodze - width 600 mm Obudowa montowana na ścianie - width 600 mm Obudowa strojąca na podłodze - width 850 mm Obudowa Pack - width 600 mm Obudowa wolnostojąca + kanał - width 600 + 300 mm Obudowa mocowana do ściany + kanał - width 600 + 300 mm
Dopasowanie do urządzeń	Compact: Stacjonarny INS250 - sterowanie: bezpośredni przedni uchwyt obrotowy poziomy instalacja Compact: Stacjonarny INV250 - sterowanie: bezpośredni przedni uchwyt obrotowy poziomy instalacja Compact: Stacjonarny INV100 - sterowanie: bezpośredni przedni uchwyt obrotowy poziomy instalacja Compact: Stacjonarny NSX100...160 bez zabezpieczenie ziemnozwarciowe - sterowanie: dźwignia poziomy instalacja Compact: Stacjonarny NSX250 bez zabezpieczenie ziemnozwarciowe - sterowanie: dźwignia poziomy instalacja Compact: Stacjonarny INV160 - sterowanie: bezpośredni przedni uchwyt obrotowy poziomy instalacja Compact: Stacjonarny INV200 - sterowanie: bezpośredni przedni uchwyt obrotowy poziomy instalacja
Znamionowy prąd łączeniowy [Ie]	250 A
Masa produktu	1,36 kg
Ilość sztuk w zestawie	1 sztuka
Functional unit	600 mm PrismaSeT G obudowa strojąca na podłodze Compact INS250 Stacjonarny bezpośredni przedni uchwyt obrotowy poziomy 3P 1 blok zacisków 5 600 mm PrismaSeT G obudowa montowana na ścianie Compact INS250 Stacjonarny bezpośredni przedni uchwyt obrotowy poziomy 3P 1 blok zacisków 5 600 mm PrismaSeT G obudowa strojąca na podłodze Compact INS250 Stacjonarny bezpośredni przedni uchwyt obrotowy poziomy 4P 1 blok zacisków 5 600 mm PrismaSeT G obudowa montowana na ścianie Compact INS250 Stacjonarny bezpośredni przedni uchwyt obrotowy poziomy 4P 1 blok zacisków 5 850 mm PrismaSeT G obudowa strojąca na podłodze Compact INS250 Stacjonarny bezpośredni przedni uchwyt obrotowy poziomy 3P 1 blok zacisków 5 850 mm PrismaSeT G obudowa strojąca na podłodze Compact INS250 Stacjonarny bezpośredni przedni uchwyt obrotowy poziomy 4P 1 blok zacisków 5 600 mm PrismaSeT G obudowa strojąca na podłodze Compact INV100 Stacjonarny bezpośredni przedni uchwyt obrotowy poziomy 3P 1 blok zacisków 5

600 + 300 mm PrismaSeT G obudowa mocowana do ściany + kanał Compact NSX100...160 bez Stacjonarny dźwignia poziomy 3P 1 blok zacisków 5
 600 mm PrismaSeT Pack 250 obudowa Pack Compact NSX100...160 bez Stacjonarny dźwignia poziomy 3P 1 blok zacisków 6
 600 mm PrismaSeT Pack 250 obudowa Pack Compact NSX100...160 bez Stacjonarny dźwignia poziomy 4P 1 blok zacisków 6
 600 + 300 mm PrismaSeT G obudowa wolnostojąca + kanał Compact NSX250 bez Stacjonarny dźwignia poziomy 3P 1 blok zacisków 5
 600 + 300 mm PrismaSeT G obudowa mocowana do ściany + kanał Compact NSX250 bez Stacjonarny dźwignia poziomy 3P 1 blok zacisków 5
 600 mm PrismaSeT Pack 250 obudowa Pack Compact NSX250 bez Stacjonarny dźwignia poziomy 3P 1 blok zacisków 6
 600 mm PrismaSeT Pack 250 obudowa Pack Compact NSX250 bez Stacjonarny dźwignia poziomy 4P 1 blok zacisków 6

Jednostka opakowania

Jednostka miary opakowania 1	PCE
Ilość jednostek w opakowaniu 1	1
Wysokość opakowania 1	10,5 cm
Szerokość opakowania 1	22,0 cm
Długość opakowania 1	22,0 cm
Waga opakowania 1	1,337 kg
Jednostka miary opakowania 2	P12
Ilość jednostek w opakowaniu 2	105
Wysokość opakowania 2	78,0 cm
Szerokość opakowania 2	80,0 cm
Długość opakowania 2	120,0 cm
Waga opakowania 2	151,5 kg

Oferta zrównoważonego rozwoju

Stan trwałej oferty	Produkt Green Premium
Rozporządzenie REACH	Deklaracja REACH
Bez SVHC REACH	Tak
Europejska dyrektywa RoHS	Zgodność z pro-active (produkt poza zakresem obowiązywania dyrektywy UE RoHS) Europejska deklaracja RoHS
Bez toksycznych metali ciężkich	Tak
Bez rtęci	Tak
Norma RoHS Chiny	Dyrektywa RoHS Chiny Pro-aktywna dyrektywa RoHS Chiny (poza zakresem prawnym RoHS Chiny)
Informacje na temat zwolnienia z RoHS	Tak
Ujawnienie informacji o wpływie na środowisko	Środowiskowy profil produktu

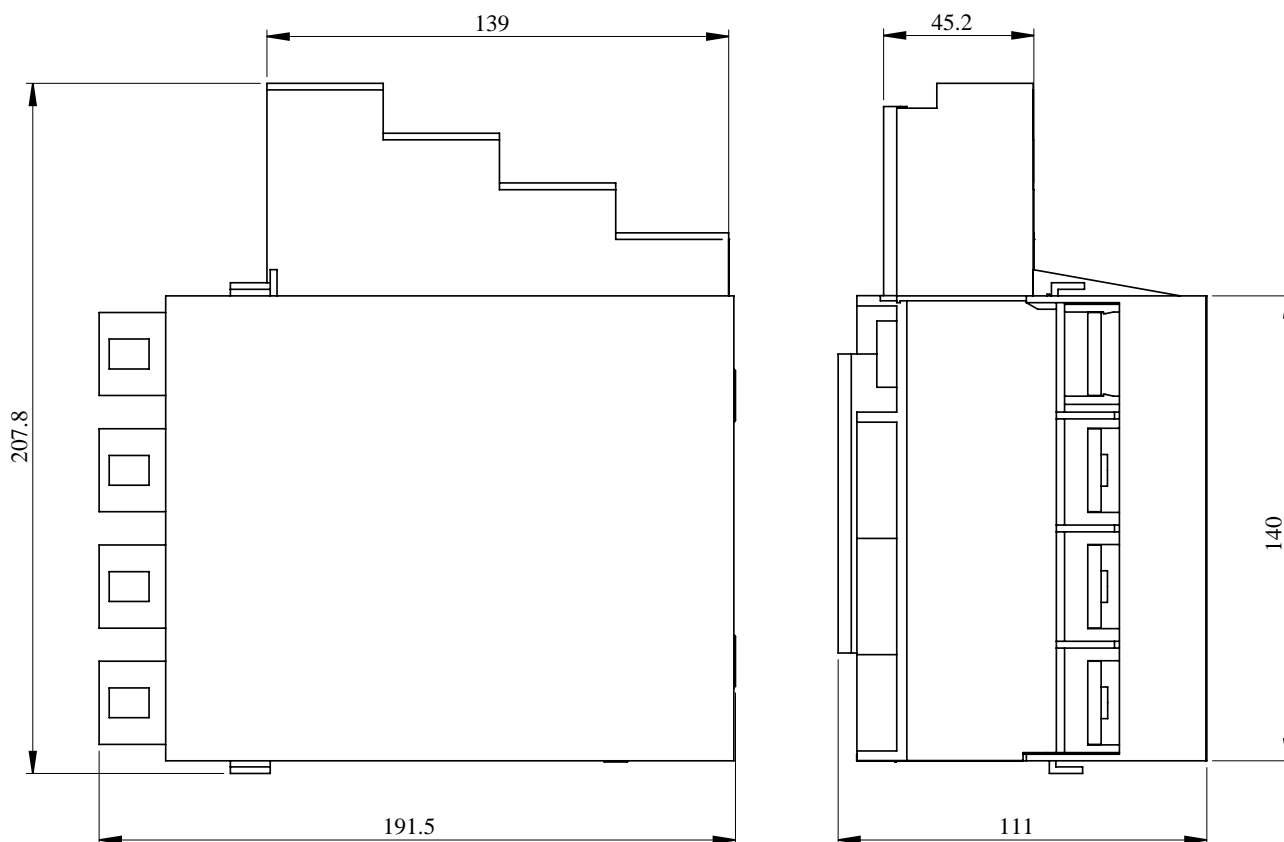
Warunki gwarancji

Gwarancja	18 miesięcy
-----------	-------------

Arkusz danych produktu LVS04066

Ilustracja techniczna

Wymiary



- All dimensions are approximate and are in mm.
- Also see technical documentation.

Zalecane zamienniki