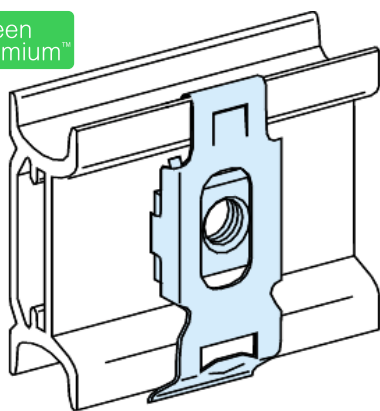


Arkusz danych produktu

Specyfikacje



Rozdzielnice PrismaSet, nakrętki zatraskowe na szyny DIN M4 20 sztuk

LVS03164

Parametry podstawowe

Gama produktów	PrismaSeT
Gama produktów	PrismaSeT P PrismaSeT G
Typ produktu lub komponentu	Spinka zacisku
Kategoria akcesoriów / części oddzielnych	Akcesoria instalacyjne
Zgodność gamy	PrismaSeT (PrismaSeT G) szyna PrismaSeT (PrismaSeT P) pole funkcyjne

Parametry uzupełniające

Sposób montażu	Przez zapinki
Podstawa montażowa	Szyna DIN
Installation description	Obudowa strojąca na podłodze - width 600 mm Obudowa montowana na ścianie - width 600 mm Koryto kablowe leżące na podłodze - width 300 mm Koryto kablowe mocowane do ściany - width 300 mm Szafa rozdzielcza Kanał obudowy
Gwint ISO	M4
Ilość sztuk w zestawie	Zestaw 20 szt.
Kolor	Naturalny
Masa produktu	0,14 kg

Jednostka opakowania

Jednostka miary opakowania 1	Db
Ilość jednostek w opakowaniu 1	1
Wysokość opakowania 1	3,0 cm
Szerokość opakowania 1	6,0 cm
Długość opakowania 1	8,0 cm
Waga opakowania 1	157,0 g
Jednostka miary opakowania 2	S02
Ilość jednostek w opakowaniu 2	50
Wysokość opakowania 2	15,0 cm
Szerokość opakowania 2	30,0 cm

Długość opakowania 2	40,0 cm
Waga opakowania 2	8,108 kg

Oferta zrównoważonego rozwoju

Stan trwałej oferty	Produkt Green Premium
Rozporządzenie REACH	Deklaracja REACH
Bez SVHC REACH	Tak
Europejska dyrektywa RoHS	Zgodność z pro-active (produkt poza zakresem obowiązywania dyrektywy UE RoHS) Europejska deklaracja RoHS
Bez toksycznych metali ciężkich	Tak
Bez rtęci	Tak
Norma RoHS Chiny	Dyrektywa RoHS Chiny Pro-aktywna dyrektywa RoHS Chiny (poza zakresem prawnym RoHS Chiny)
Informacje na temat zwolnienia z RoHS	Tak
Ujawnienie informacji o wpływie na środowisko	Środowiskowy profil produktu
Bez PVC	Tak
Zawiera halogeny	Elementy produktu z tworzyw sztucznych bez zawartości halogenów

Warunki gwarancji

Gwarancja	18 miesięcy
-----------	-------------

Zalecane zamienniki