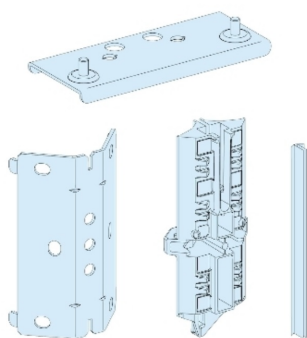


Zestaw montażowy PSet



Informacje ogólne

Alt. ID produktu	LVS08816
Nazwa producenta	SCHNEIDER ELECTRIC
ID produktu wg producenta	LVS08816

Opis ETIM

Klasa	Element do konfiguracji ustawienia / system szeregowy (szafa rozdzielcza) (EC002622)
Grupa	Szafy elektryczne, rozdzielcze, serwerowe (EG000011)
Model	Zestaw łączeniowy boczny
Szerokość	110 mm
Wysokość	70 mm
Głębokość	30 mm
Kolor	Biały
Numer RAL	9003