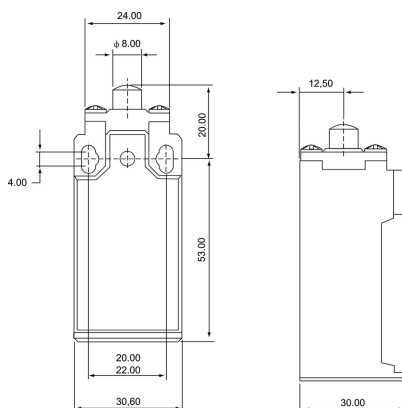


LK\211 Łącznik krańcowy (tworzywo) z popychaczem

ŁĄCZNIK KRAŃCOWY (TWORZYWO) Z POPYCHACZEM



Informacje ogólne

GTIN/EAN	5907723243033
Nazwa producenta	SPAMEL
ID produktu wg producenta	LK\211

Opis ETIM

Klasa	Wyłącznik krańcowy jednopozycyjny (EC000030)
Grupa	Czujniki (EG000026)
Szerokość czujnika	30,6 mm
Wysokość czujnika	30 mm
Długość czujnika	53 mm
Znamionowy prąd pracy Ie dla AC-15, 24 V	5 A
Znamionowy prąd pracy Ie dla AC-15, 125 V	5 A
Znamionowy prąd pracy Ie dla AC-15, 230 V	5 A
Znamionowy prąd pracy Ie dla DC-13, 24 V	5 A
Znamionowy prąd pracy Ie dla DC-13, 125 V	0,4 A
Znamionowy prąd pracy Ie dla DC-13, 230 V	0,2 A
Funkcja przełączająca	Styk migowy
Wyjście elektroniczne	Nie
Wymuszone rozłączanie	Nie
Liczba styków pomocniczych bezpieczeństwa	0
Liczba styków rozwiernych	1
Liczba styków zwiernych	1
Liczba styków przełącznych	2
Rodzaj interfejsu	Brak
Rodzaj interfejsu z funkcji bezpieczeństwa	Brak
Rodzaj konstrukcji obudowy	Prostopadłościan
Materiał obudowy	Tworzywo sztuczne

Powłoka obudowy	Inne
Rodzaj elementu wykonawczego	Popychacz kopolukowy
Położenie elementu przełączającego	Inne
Rodzaj połączenia elektrycznego	Przepust kablowy metryczny
Ze wskaźnikiem stanu	Nie
Do układów bezpieczeństwa	Tak
Kategoria ochrony przeciwwybuchowej dla gazów	Brak
Kategoria ochrony przeciwwybuchowej dla pyłów	Brak
Temperatura otoczenia w warunkach pracy	-10..70 °C

Atrybuty

ERP ID	1110406
--------	---------