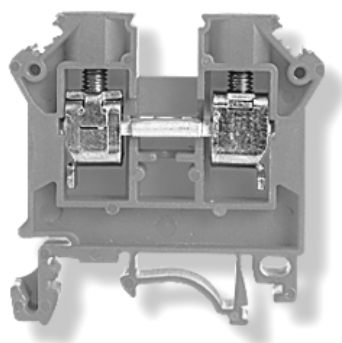
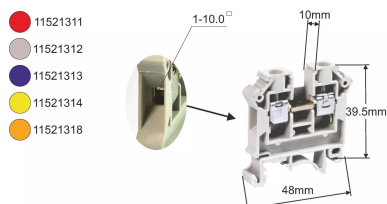


Złączka szynowa gwintowa ZSG 1-10.0Ns, seria NOWA_szary

Złączka szynowa gwintowa, seria NOWA, 10,0 mm², TS 32,35, 1 tor_szary_ZSG1-10.0Ns



ZSG1-10.0N



Informacje ogólne

GTIN/EAN	5907813212611
Nazwa producenta	SIMET
ID produktu wg producenta	11521312
Seria produktu	Złączki szynowe gwintowane seria NOWA
Kraj pochodzenia	Polska
PKWiU	27.33.13.0
KGO	0
Kod celny	85369010

Opis ETIM

Klasa	Złączka szynowa przelotowa (EC000897)
Grupa	Złączki szynowe / zaciski do montażu na szynie (EG000012)
Przekrój przyłączanego przewodu linkowego bez końcówki tulejkowej	2,5..10 mm ²
Przekrój przyłączanego przewodu linkowego z końcówką tulejkową	0..0 mm ²
Przekrój przyłączanego przewodu jednodrutowego	1,5..10 mm ²
Przekrój przyłączanego przewodu wielożyłowego	0..0 mm ²
Prąd znamionowy In	57 A
Napięcie znamionowe	800 V
Rodzaj połączenia elektrycznego 1	Połączenie śrubowe
Rodzaj połączenia elektrycznego 2	Połączenie śrubowe
Liczba poziomów	1
Liczba zacisków na poziom	2
Sposób montażu	Szyna montażowa DIN TH-35 mm
Materiał elementu izolacyjnego	Tworzywo termoplastyczne
Zakres temperatur pracy	-25..125 °C
Klasa palności materiału izolacyjnego zgodna z UL94	V0

Wykonanie przeciwwybuchowe Ex-e - potwierdzone	Nie
Wymagana płytka zamykająca	Tak
Kolor	Szary
Wewnętrzne piętra zmostkowane	Nie

Atrybuty

ERP ID	1087311
--------	---------