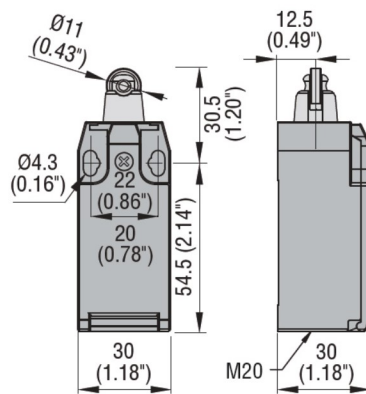


## Wyłącznik krańcowy, trzpień wciskany z rolką



### Informacje ogólne

GTIN/EAN	8013975113660
Nazwa producenta	LOVATO
ID produktu wg producenta	KBB1S11

### Opis ETIM

Klasa	Wyłącznik krańcowy jednopozycyjny (EC000030)
Grupa	Czujniki (EG000026)
Szerokość czujnika	30 mm
Wysokość czujnika	85 mm
Długość czujnika	30 mm
Znamionowy prąd pracy Ie dla AC-15, 24 V	Nie dotyczy
Znamionowy prąd pracy Ie dla AC-15, 125 V	Nie dotyczy
Znamionowy prąd pracy Ie dla AC-15, 230 V	Brak informacji
Funkcja przełączająca	Styk migowy
Wyjście elektroniczne	Nie
Wymuszone rozłączanie	Nie
Liczba styków pomocniczych bezpieczeństwa	0
Liczba styków rozwiernych	1
Liczba styków zwiernych	1
Liczba styków przełącznych	0
Rodzaj interfejsu	Brak
Rodzaj interfejsu z funkcji bezpieczeństwa	Brak
Rodzaj konstrukcji obudowy	Prostopadłościan
Materiał obudowy	Tworzywo sztuczne
Powłoka obudowy	Inne
Rodzaj elementu wykonawczego	Inne
Rodzaj połączenia elektrycznego	Inne
Ze wskaźnikiem stanu	Nie

Do układów bezpieczeństwa	Tak
Kategoria ochrony przeciwwybuchowej dla gazów	Brak
Kategoria ochrony przeciwwybuchowej dla pyłów	Brak
Temperatura otoczenia w warunkach pracy	-25..70 °C
Stopień ochrony (IP)	IP65

## Atrybuty

ERP ID	1167566
--------	---------