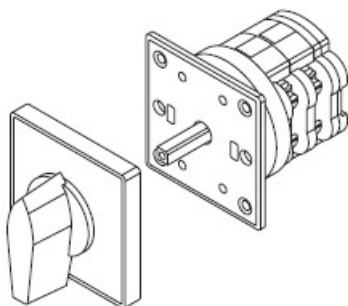


## Łącznik krzywkowy 63A, w obudowie, 4G63-75-PK R214, pokrętło czarne (standard)



### Informacje ogólne

Nazwa producenta	APATOR
ID produktu wg producenta	63-241163-011

### Opis ETIM

Klasa	Rozłącznik (EC001105)
Grupa	Urządzenia niskonapięciowe (EG000017)
Model	Przełącznik
Z pozycją 0	Tak
Znamionowy prąd ciągły Iu	63 A
Znamionowa moc pracy dla AC-3, 400 V	Brak informacji
Stopień ochrony (IP) części czołowej	Brak informacji
Liczba styków pomocniczych rozwiernych	0
Liczba styków pomocniczych zwiernych	0
Liczba styków pomocniczych przełącznych	0
Do montażu na płycie	Nie
Do montażu tablicowego	Nie
Do montażu pośredniego	Tak
Kompletne urządzenie w obudowie	Tak
Materiał obudowy	Tworzywo sztuczne
Rodzaj elementu wykonawczego	Pokrętło
Rodzaj podłączenia styków głównych	Połączenie śrubowe

### Atrybuty

ERP ID	1004848
--------	---------