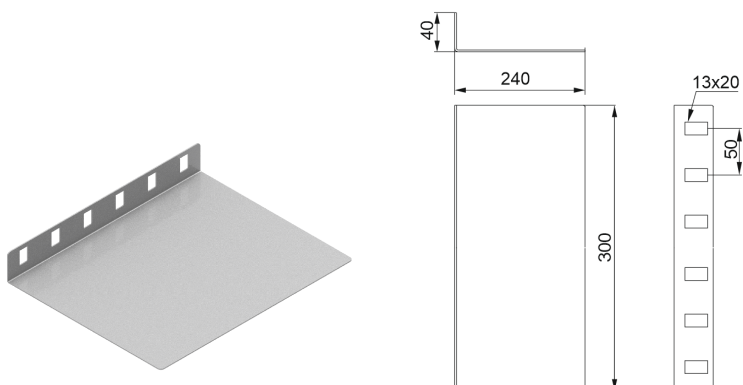


## Podstawa balastowa PDOP300MC



### Informacje ogólne

Nazwa producenta	BAKS
ID produktu wg producenta	858430

### Opis ETIM

Klasa	Element łączeniowy i mocujący do paneli fotowoltaicznych (EC001753)
Grupa	Fotowoltaika, energia wiatrowa (EG000055)
Model	Inne
Materiał	Stal nierdzewna
Szerokość	300 mm
Wysokość	40 mm
Głębokość	240 mm