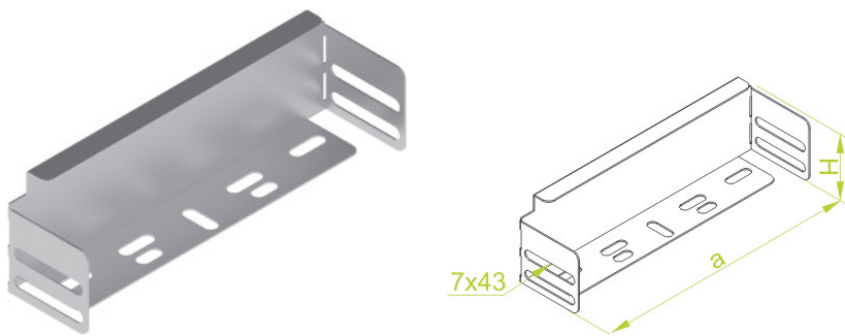


Zaślepka korytka ZKL300H42



Informacje ogólne

GTIN/EAN	5900993094657
Alt. ID produktu	ZKL300H42
Nazwa producenta	BAKS
ID produktu wg producenta	148701
PKWiU	25.11.23.0
Kod celny	73089059

Opis ETIM

Klasa	Zakończenie do korytka kablowego (EC001574)
Grupa	Kablowe systemy nośne (EG000004)
Wysokość korytka kablowego	42 mm
Szerokość korytka kablowego	300 mm
Model szerokorozpiętościowy	Brak informacji
Materiał	Stal
Gatunek materiału	Inne
Zabezpieczenie powierzchni	Ocynk ogniowy
Numer RAL	Nie dotyczy