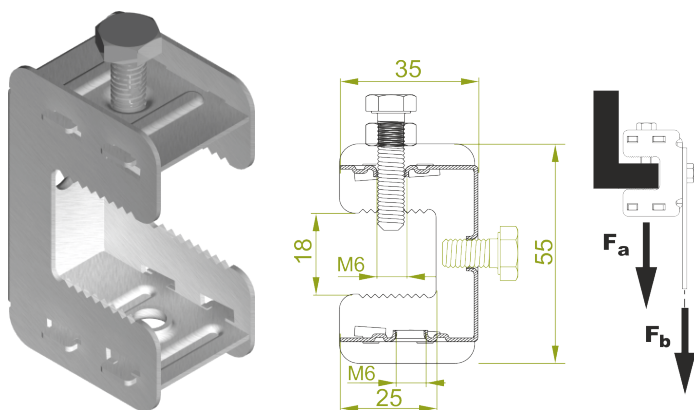


Zacisk ZCM1



Informacje ogólne

GTIN/EAN	5900993094176
Alt. ID produktu	ZCM1
Nazwa producenta	BAKS
ID produktu wg producenta	752302
PKWiU	25.99.29.0
Kod celny	73089059

Opis ETIM

Klasa	Zacisk mocujący (EC000464)
Grupa	Systemy mocowania (EG000049)
Sposób mocowania	Śrubowy
Sposób podłączenia / komponent	Zacisk
Rozmiar gwintu metrycznego	6
Do grubości kołnierza	0..18 mm
Materiał	Stal
Zabezpieczenie powierzchni	Powłoka płytkowa cynkowa/aluminiowa
Obciążenie niszczące	500 N

Atrybuty

ERP ID	1010692
--------	---------