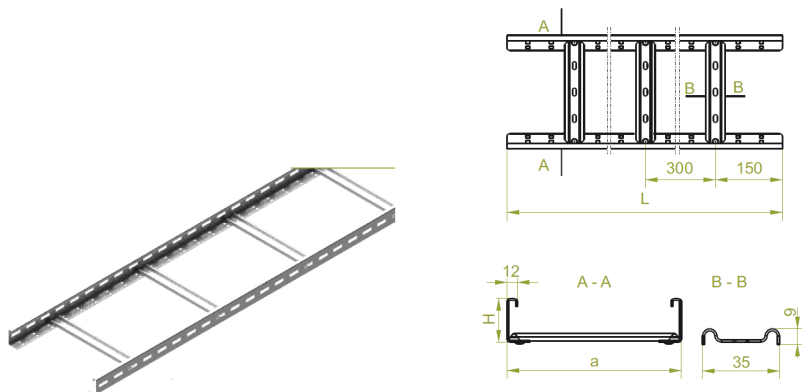


Drabinka DKC400H60/3 N

drabinka kablowa



Informacje ogólne

GTIN/EAN	5900993012477
Alt. ID produktu	DKC400H60/3 N
Nazwa producenta	BAKS
ID produktu wg producenta	465740
Nazwa marki	BAKS
Seria produktu	core_product
Kraj pochodzenia	Polska
PKWiU	25.11.23.0
KGO	0
Kod celny	73089059

Opis ETIM

Klasa	Drabinka kablowa / Drabinka kablowa szerokorozpięciowa (EC000854)
Grupa	Kablowe systemy nośne (EG000004)
Rodzaj burty bocznej	Profil (otwarty)
Perforacja boczna	Tak
Rodzaj szczebli	Profil perforowany
Mocowanie szczebla	Nitowany z dostępem z jednej strony
Wysokość	60 mm
Szerokość	400 mm
Długość	3000 mm
Przekrój użyteczny	16800 mm ²
Odległość między szczeblami	300 mm
Model szerokorozpięciowy	Brak informacji
System utrzymania sprawności działania E30, E90 w czasie pożaru	Nie

Materiał	Stal
Gatunek materiału	Inne
Zabezpieczenie powierzchni	Ocynk ogniowy
Numer RAL	Nie dotyczy

Informacje o opakowaniu

Kod GTIN/EAN opakowania	5900993012477
-------------------------	---------------

Atrybuty

ERP ID	1158319
--------	---------