

Cerberus™ PRO / Cerberus™ FIT

Gniazdo z sygnalizatorem akustycznym, sygnalizatory akustyczne

DBS720, FDS221-R, FDS221-W



Urządzenia alarmowe instalowane na adresowalnych liniach FDnet/C-NET

- **Gniazdo z sygnalizatorem akustycznym DBS720**
 - 11 wybieranych sygnałów dźwiękowych, 2 programowalne poziomy uruchamiania
 - Natężenie dźwięku maks. 88 dBA, regulowane 2-stopniowo
 - Kompatybilne z adresowalnymi czujkami FD720
 - Możliwość podłączenia 2 zewnętrznych wskaźników zadziałania
 - Zasilanie z magistrali C-NET
- **Sygnalizatory akustyczne FDS221-R, FDS221-W**
 - 11 wybieranych sygnałów dźwiękowych, 2 programowalne poziomy uruchamiania
 - Natężenie dźwięku maks. 99 dBA, regulowane 3-stopniowo
 - Kompatybilny z gniazdem czujek adresowalnych FDB221 i FDB222
 - Możliwość stosowania akcesoriów gniazda
 - Możliwość podłączenia 2 zewnętrznych wskaźników zadziałania
 - Zasilanie i komunikacja po magistrali C-NET

Charakterystyka

- **Ochrona środowiska naturalnego**
 - Ekologiczny proces produkcji
 - Materiały nadające się do recyklingu
 - Możliwość łatwego rozdzielenia elementów elektronicznych oraz tworzyw sztucznych
- **Główne cechy gniazda z sygnalizatorem akustycznym DBS720**
 - Regulowane natężenie dźwięku oraz wybierane i synchronizowane sygnały dźwiękowe
 - Zasilane z C-NET, nie wymaga dodatkowego źródła zasilania
 - Bardzo mały pobór prądu
 - Okresowy, automatyczny test części akustycznej (niesłyszalny)
 - Monitorowanie stanu urządzenia
 - Przestrzeń na dodatkowe zaciski połączeniowe
- **Główne cechy sygnalizatora akustycznego FDS221-R, FDS221-W**
 - Zabezpieczone układy elektroniczne, wysoka jakość elementów
 - Wbudowane izolatory zwarć
 - Regulowane natężenie dźwięku oraz wybierane sygnały dźwiękowe
 - Gniazdo czujek adresowalnych FDB221, FDB222 z zaciskami połączeniowymi
 - Zasilany z C-NET, nie wymaga dodatkowego źródła zasilania
 - Bardzo mały pobór prądu
 - Okresowy, automatyczny test części akustycznej (niesłyszalny)
 - Monitorowanie stanu urządzenia

Zastosowanie

Zastosowanie gniazda z sygnalizatorem DBS720

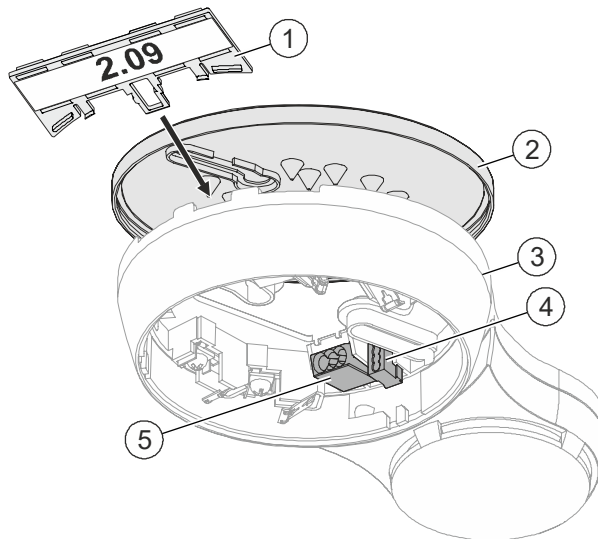
- Pokoje hotelowe
- Sale chorych
- Domy opieki, pokoje dzienne, pokoje wypoczynkowe

Zastosowanie sygnalizatorów akustycznych FDS221-R, FDS221-W

- Wzdłuż dróg ewakuacyjnych
- Korytarze
- Schody

Przeznaczenie

Gniazda sygnalizatorów DBS720 oraz sygnalizatory FDS221-x są przeznaczone do wykorzystania na liniach dozorowych FDnet/C-NET, podłączonych do central FC72x (linia produktowa Cerberus PRO) oraz FC361-xx (linia produktowa Cerberus FIT).



- | | |
|--------------------------------|---------------------------------|
| 1 Płytkę opisową FDBZ291 | 4 Mikrołączce DBZ1190-AA |
| 2 Element uszczelniający RS720 | 5 Zaciski pomocnicze DBZ1190-AB |
| 3 DBS720 | |

Uszczelka gniazda RS720



- Dla zapewnienia wyższego stopnia ochrony
- Montowany pomiędzy podstawą gniazda a sufitem

Płytkę opisową FDBZ291



- Do identyfikacji adresu elementu
- Można używać tylko bez uszczelki FDBZ295

Element blokujący LP720



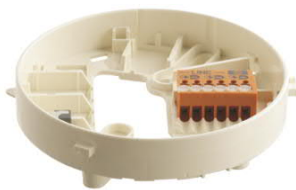
- Zabezpieczenie czujki przed kradzieżą
- Zestaw śrub M3 x 12 mm zapobiegający wykręceniu czujki z gniazda
- Czujkę można odkręcić tylko za pomocą specjalnego klucza imbusowego

DBZ1190-AA mikrołączce DBZ1190-AB zaciski pomocnicze



- Mikrołączce DBZ1190-AA
 - Przekrój kabla maks. 0.5 mm²
- Zaciski pomocnicze DBZ1190-AB
 - Przekrój kabla maks. 2.5 mm²
 - Do podłączania wskaźników zadziałania, ekranu kabla, zasilania lub innych komponentów

Gniazdo czujki adresowalnej FDB221 / FDB221-AA

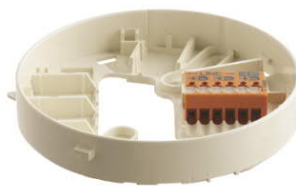
**Działanie:**

- Gniazdo czujki adresowalnej z dystansem
- Zaciski 'pomarańczowe', przekrój poprzeczny od 0.2 do 1.5 mm²
- FDB221-AA zawiera również mikrozłącze DBZ1190-AA

Przeznaczenie:

- Do montażu w przypadku okablowania prowadzonego podtynkowo
- Do przewodów prowadzonych powierzchniowo, i średnicy kabla do 6 mm.

Gniazdo czujki adresowalnej, płaskie FDB222

**Działanie:**

- Gniazdo czujki adresowalnej, płaskie
- Zaciski 'pomarańczowe', przekrój poprzeczny od 0.2 do 1.5 mm²

Przeznaczenie

- Do przewodów prowadzonych podtynkowo.

Element uszczelniający FDBZ295

**Działanie:**

- Uszczelka dla zapewnienia wyższego stopnia ochrony IP. W przypadku stosowania czujek nie można wymieniać przy pomocy zmieniaacza czujek.

Uwaga: Brak możliwości jednoczesnego zastosowania z płytkami opisowymi FDBZ291!

Adapter gniazda FDB291

**Działanie:**

- Do montażu natynkowego dla przewodów większych od \varnothing 6 mm
- Mocowanie za pomocą zacisku sprężynowego

Adapter gniazda do środowiska wilgotnego FDB293



- Dla zapewnienia wyższego stopnia ochrony
- Do montażu w środowiskach mokrych lub wilgotnych
- Wymagane w przypadku zastosowania grzałki FDBH291
- Wymagane w przypadku stosowania kosza ochronnego typu DBZ1194 lub kosza ochronnego EMC typu FDBZ294
- Montowany pomiędzy gniazdem czujki a sufitem
- Szybki montaż adaptera: montaż czujki za pomocą zacisku zatrzaskowego w adapterze FDB293

Adapter do środowisk wilgotnych FDB295



- Dla zapewnienia wyższego stopnia ochrony
- Do montażu w środowiskach mokrych lub wilgotnych
- Wymagane w przypadku stosowania grzałki FDBH291
- Wymagane w przypadku stosowania kosza ochronnego typu DBZ1194 lub kosza ochronnego EMC typu FDBZ294
- Montowany pomiędzy gniazdem czujki a sufitem
- Szybki montaż adaptera: montaż czujki za pomocą zacisku zatrzaskowego w adapterze FDB295

Kosz ochronny DBZ1194



- Ochrona sygnalizatora przed uszkodzeniem
- Może być montowana tylko z następującymi elementami:
 - Może być stosowany z adapterem do środowisk wilgotnych FDB293
 - Może być stosowany z adapterem do środowisk wilgotnych FDB295
 - Może być stosowany z adapterem do środowisk wilgotnych BA721

Płytki opisowe FDBZ291



- Do identyfikacji adresu elementu
- Można używać tylko bez uszczelki FDBZ295

Płytki opisowe DBZ1193A



- Do identyfikacji adresu elementu
- Kompatybilna z adapterami gniazd:
 - Adapter do środowisk wilgotnych FDB293
 - Adapter do środowisk wilgotnych FDB295

Element blokujący LP720FDBZ293



- Zabezpieczenie czujki przed kradzieżą
- Zestaw śrub M3 x 12 mm zapobiegający wykręceniu czujki z gniazda
- Czujkę można odkręcić tylko za pomocą specjalnego klucza imbusowego

DBZ1190-AA mikrozłącze DBZ1190-AB zaciski pomocnicze



- Mikrozłącze DBZ1190-AA
 - Przekrój kabla maks. 0.5 mm²
- Zaciski pomocnicze DBZ1190-AB
 - Przekrój kabla maks. 2.5 mm²
 - Do podłączania wskaźników zadziałania, ekranu kabla, zasilania lub innych komponentów

Gniazdo z sygnalizatorem DBS720

- Gniazdo służy do alarmowania z wykorzystaniem magistrali adresowalnej systemu FS720 oraz FS360
- Każda czujka może aktywować gniazdo z sygnalizatorem
- Kompatybilne ze wszystkimi czujkami punktowymi systemu Cerberus PRO FD720 (więcej informacji o czujkach w karcie katalogowej A6V10202198)

FDS221-R, FDS221-W

- Emituje głośny ostrzegawczy sygnał dźwiękowy w przypadku alarmu
- Synchronizacja sygnałów akustycznych z wszystkimi innymi urządzeniami alarmowymi FDS229-x i gniazdami z sygnalizatorem akustycznym DBS720 na tej samej linii detekcyjnej (C-NET).

Typ	Opis	Numer katalogowy	Waga [kg]
DBS720	Gniazdo z sygnalizatorem (C-NET)	S54319-F5-A1	0.090

Akcesoria			
RS720	Element uszczelniający	S54319-F8-A1	0.012
FDBZ291	Płytko opisowa	A5Q00002621	0.002
LP720	Element blokujący (2 klucze, 100 kołków gwintowanych)	S54319-F9-A1	0.001
DBZ1190-AA	Mikrozłącze 0.28... 0.5 mm ²	BPZ:4677080001	0.001
DBZ1190-AB	Zaciski pomocnicze 1.0... 2.5 mm ²	BPZ:4942340001	0.001

Typ	Opis	Numer katalogowy	Waga [kg]
FDS221-R	Sygnalizator akustyczny czerwony	A5Q00004117	0.110
FDS221-W	Sygnalizator akustyczny biały	A5Q00006711	0.110

Akcesoria			
FDB221	Gniazdo sygnalizatora	A5Q00001664	0.026
FDB222	Gniazdo sygnalizatora, płaskie	S54319-F1-A1	0.024
FDBZ295	Element uszczelniający	S54319-F10-A1	0.062
FDB291	Adapter gniazda	A5Q00001603	0.035
FDB293	Adapter gniazda do środowisk wilgotnych	A5Q00003945	0.320
FDB295	Adapter gniazda do środowisk wilgotnych	S54319-F21-A1	0.286
DBZ1194	Kosz ochronny	BPZ.4677110001	0.138
FDBZ291	Płytko opisowa (10x)	A5Q00002621	0.002
DBZ1193A	Płytko opisowa (10x)	BPZ:4864330001	0.076
FDBZ293	Element blokujący	A5Q00005035	0.001
DBZ1190-AA	Mikrozłącze 0.28... 0.5 mm ²	BPZ:4677080001	0.001
DBZ1190-AB	Zaciski pomocnicze 1.0... 2.5 mm ²	BPZ:4942340001	0.001

Dokumentacja

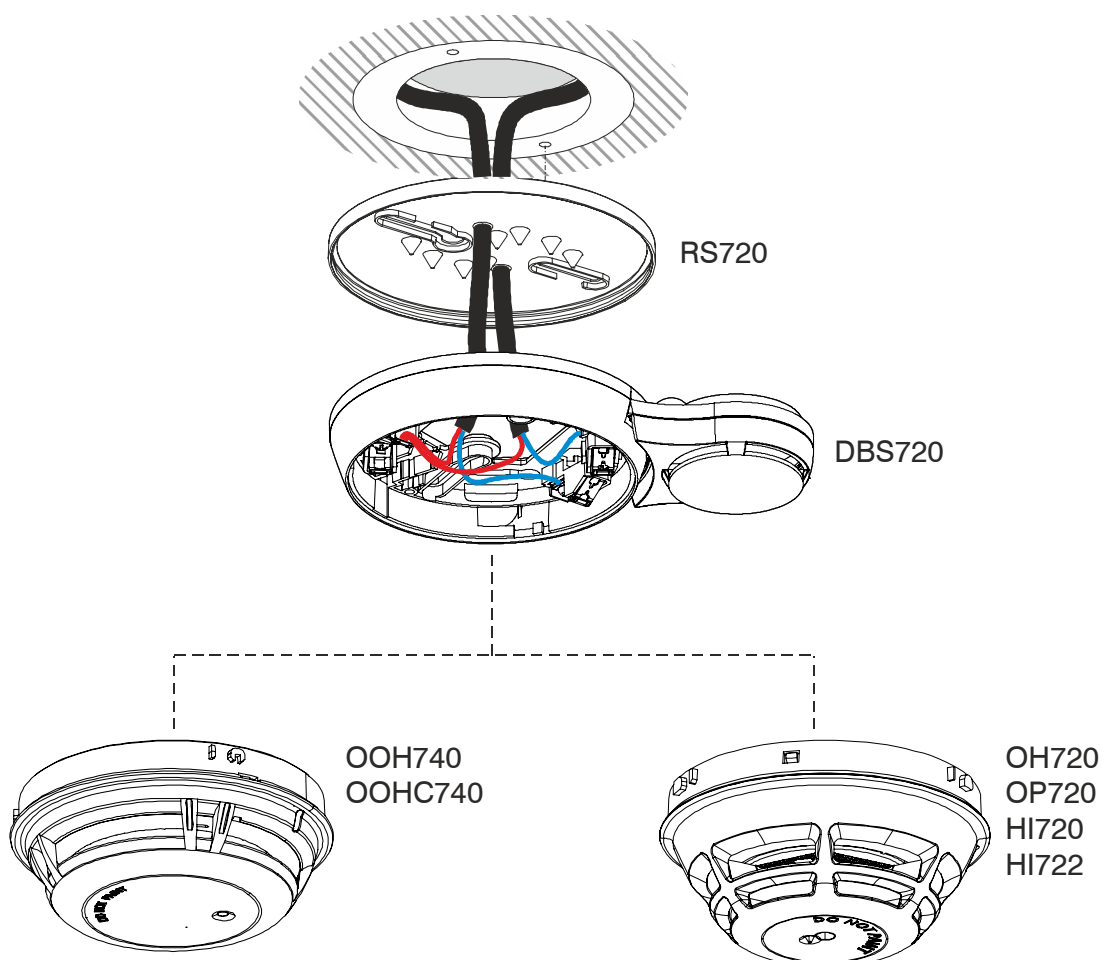
Numer dokumentu ID	Opis
008109	Instrukcja obsługi sygnalizatora akustycznego FDS221
008164	Przegląd wyposażenia systemu Sinteso™ FD20
008168	Instrukcja montażu i uruchomienia sygnalizatora FDS221
A6V10200373	Instrukcja montażu gniazda czujki z zaciskami DB721, DB722, gniazda czujki DB720, gniazda czujki z sygnalizatorem DBS720, uszczelki gniazda czujki RS720, elementu blokującego czujkę LP720, adaptera gniazda BA720
A6V10202198	Karta katalogowa automatycznych czujek pożarowych OH720, OP720, HI720, HI722
A6V10218037	Instrukcja obsługi gniazda czujki z sygnalizatorem DBS720
A6V10229261	Lista kompatybilności (dla linii produktowej Cerberus™ PRO)
A6V10284161	Karta katalogowa czujek automatycznych OOH740, OOHC740
A6V10393192	Lista kompatybilności (dla linii produktowej Cerberus™ FIT)

Dokumenty powiązane, takie jak deklaracje środowiskowe, deklaracje CE, itp., można pobrać ze strony:

<http://siemens.com/bt/download>

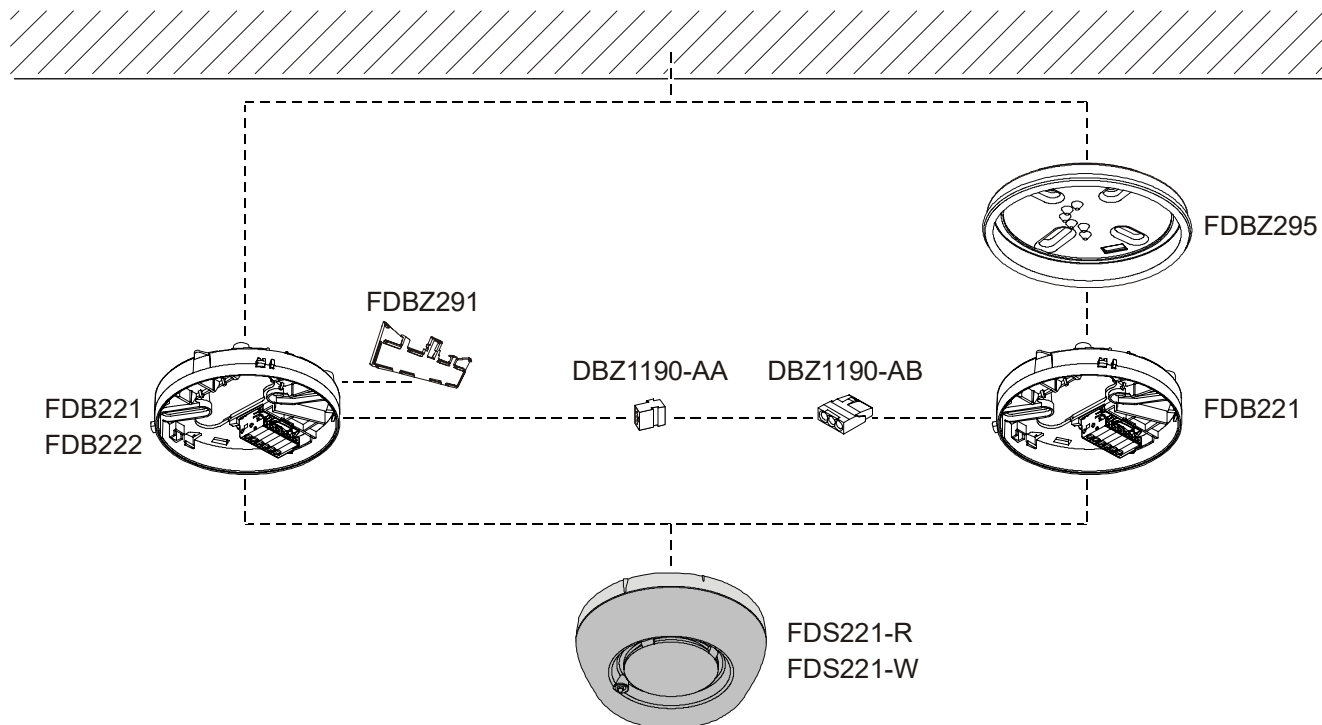
Montaż**Montaż gniazda z sygnalizatorem DBS720**

- Gniazdo z sygnalizatorem DBS720 tworzy z czujką jedną całość i jest montowane na suficie.
- Montaż natynkowy
- Przy montażu natynkowym wyłamać odpowiednie przepusty kablowe; kabel o średnicy maks. 8 mm
- Dla zapewnienia wyższego stopnia ochrony należy użyć RS720
- Uszczelkę gniazda RS720 należy montować tylko na liniach prowadzonych podtynkowo
- Można zamontować następujące czujki:
 - Wielosensorowe czujki OH720, OOH740, OOH740
 - Czujki dymu OP720
 - Czujki ciepła HI720, HI722



Instalacja sygnalizatora akustycznego FDS221-R, FDS221-W

- Sygnalizatory akustyczne FDS221-R, FDS221-W są montowane bezpośrednio w gnieździe FDB22x zamontowanym na ścianie lub suficie.
- Montaż natynkowy
- W przypadku kabli prowadzonych natynkowo maksymalna średnica kabla może mieć 6mm przy zastosowaniu gniazda FDB221.
W przypadku kabli o większych średnicach, należy użyć adaptera FDB291, adaptera do środowisk wilgotnych FDB293, lub adaptera do środowisk wilgotnych FDB295.
- Dla zapewnienia wyższej kategorii ochrony stosować element uszczelniający FDB2295, wyłącznie w przypadku montażu natynkowego.



Sygnalizatory akustyczne oraz akcesoria

Utylizacja





Urządzenie sklasyfikowano jako sprzęt elektroniczny i podlega ono Europejskiej Dyrektywie i nie może być wyrzucane z innymi odpadami.


- Urządzenie należy wyrzucać w punktach składowania odpadów elektronicznych.
- Należy zastosować się do lokalnych regulacji prawnych.

Dane techniczne

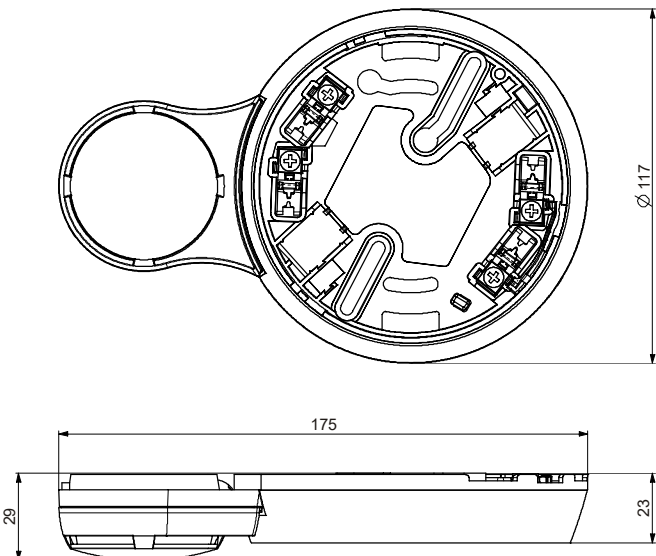
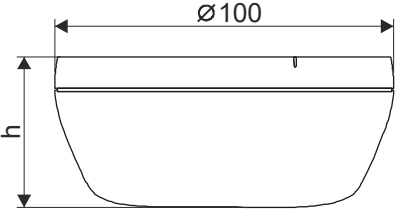
Zasilanie	FDS221-R / FDS221-W	DBS720
Napięcie zasilania	12...33 VDC	12...33 VDC
Pobór prądu (w stanie spoczynku) <ul style="list-style-type: none"> Pobór podczas aktywacji sygnalizacji 	Maks. 250 µA 3.5 mA	Maks. 150 µA 1.2 mA
Liczba dźwięków	11 2 poziomy aktywacji 3 poziomy głośności	11 2 poziomy aktywacji 2 poziomy głośności
Poziom dźwięku	80...99 dB(A)	80...88 dB(A)
Zewnętrzny wskaźnik zadziałania (WZ)	2	2
Temperatura pracy	-25...+70 °C	-25...+70 °C (zwróć uwagę na dane czujki punktowej)
Temperatura składowania	-30...+75 °C	-30...+70 °C
Wilgotność	≤95 % wzgl.	≤95 % wzgl.
Protokół komunikacyjny	C-NET	C-NET
Terminale podłączeniowe	W zależności od zastosowanego gniazda czujki	0.2...1.6 mm ²
Kolor	~RAL 3000 czerwony ~RAL 9010 biały,	~RAL 9010 biały
Kategoria ochrony (IEC 60529) z: <ul style="list-style-type: none"> Gniazdem FDB221 lub FDB222 Adapter gniazda FDB291 Gniazdo FDB221 oraz uszczelka FDBZ295 Adapter do środowisk wilgotnych FDB293, adapter do środowisk mokrych FDB295 Gniazdo czujki oraz uszczelka RS720 	Montaż ścienny z kablem zasilającym od dołu → IP43, Inaczej IP40 IP44 IP54 -	IP41 - - - - IP42
Zgodność z normami	EN 54-3, EN 54-17	EN 54-3
Certyfikaty <ul style="list-style-type: none"> VdS LPCB FM DNV GL (marine) 	G204073 531p/01 3029351 MEDB00003UV	G209133 531u 3040096 MEDB00003UV
Kompatybilność C-NET	FS720, FC361-xx	

07  0786	FDS221-R	Siemens Schweiz AG; Theilerstrasse 1a CH-6300 Zug Technical data: see doc. 008109
FDS221-R - Sounder incl. short-circuit isolator for use in fire detection and fire alarm systems installed in buildings.		
305/2011/EU (CPR): EN 54-3 / EN 54-17 ; 2014/30/EU (EMC): EN 50130-4 / EN 61000-6-3 ; 2011/65/EU (RoHS): EN 50581		
The declared performance and conformity can be seen in the Declaration of Performance (DoP) and the EU Declaration of Conformity (DoC), which is obtainable via the Customer Support Center: Tel. +49 89 9221-8000 or https://siemens.com/bt/download		
DoP No.: 0786-CPR-20012; DoC No.: CED-FDS221		

07  0786	FDS221-W	Siemens Schweiz AG; Theilerstrasse 1a CH-6300 Zug Technical data: see doc. 008109
FDS221-W - Sounder incl. short-circuit isolator for use in fire detection and fire alarm systems installed in buildings.		
305/2011/EU (CPR): EN 54-3 / EN 54-17 ; 2014/30/EU (EMC): EN 50130-4 / EN 61000-6-3 ; 2011/65/EU (RoHS): EN 50581		
The declared performance and conformity can be seen in the Declaration of Performance (DoP) and the EU Declaration of Conformity (DoC), which is obtainable via the Customer Support Center: Tel. +49 89 9221-8000 or https://siemens.com/bt/download		
DoP No.: 0786-CPR-20012; DoC No.: CED-FDS221		

07  0786	DBS720	Siemens Schweiz AG; Theilerstrasse 1a CH-6300 Zug Technical data: see doc. A6V10218037
DBS720 - Sounder for use in fire detection and fire alarm systems installed in buildings.		
305/2011/EU (CPR): EN 54-17 / EN 54-3 ; 2014/30/EU (EMC): EN 50130-4 / EN 61000-6-3 ; 2011/65/EU (RoHS): EN 50581		
The declared performance and conformity can be seen in the Declaration of Performance (DoP) and the EU Declaration of Conformity (DoC), which is obtainable via the Customer Support Center: Tel. +49 89 9221-8000 or https://siemens.com/bt/download		
DoP No.: 0786-CPR-20780; DoC No.: CED-DBS720		

Rysunki wymiarowe

DBS720	FDS221-X								
									
	<table border="1"> <thead> <tr> <th>Gniazdo sygnalizatora</th> <th>h</th> </tr> </thead> <tbody> <tr> <td>Z podstawą FDB221</td> <td>52.5 mm</td> </tr> <tr> <td>Z podstawą FDB222</td> <td>47.5 mm</td> </tr> <tr> <td>Z podstawą FDB221 oraz uszczelką FDBZ295</td> <td>55 mm</td> </tr> </tbody> </table>	Gniazdo sygnalizatora	h	Z podstawą FDB221	52.5 mm	Z podstawą FDB222	47.5 mm	Z podstawą FDB221 oraz uszczelką FDBZ295	55 mm
Gniazdo sygnalizatora	h								
Z podstawą FDB221	52.5 mm								
Z podstawą FDB222	47.5 mm								
Z podstawą FDB221 oraz uszczelką FDBZ295	55 mm								

Wydany przez
Siemens Switzerland Ltd
Building Technologies Division
International Headquarters
Theilerstrasse 1a
CH-6300 Zug
Tel. +41 58 724 2424
www.siemens.com/buildingtechnologies

© Siemens Switzerland Ltd, 2010
Specyfikacja techniczna, oraz dostępność mogą ulec zmianie bez
wcześniejszego powiadomienia