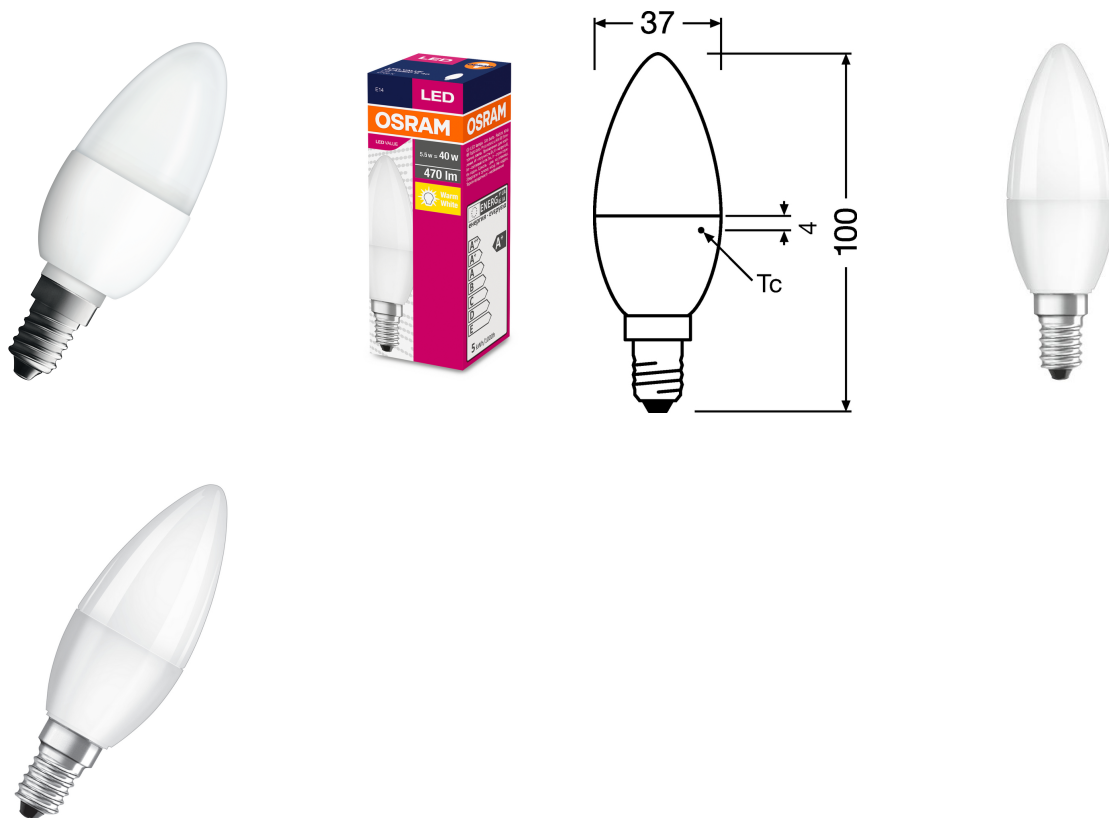


Lampa LED VALUE CLASSIC B 40 5.7 W/2700K E14

Lampy LED w kształcie klasycznej żarówki świecowej. Cechy produktu: Profesjonalne lampy dla napięcia sieciowego. Nieprzystosowane do pracy z regulatorami. Dobre oddawanie barw (Ra 80) i stabilność braw przez cały czas eksploatacji lampy. Lampy niezawierające rtęci. Korzyści ze stosowania produktu: Niskie obciążenie cieplne (w porównaniu ze standardowym produktem referencyjnym). Bardzo niskie zużycie energii. Odporność na wstrząsy i drgania dzięki technologii LED. Brak promieniowania UV i podczerwonego w wiązce światła. Natychmiast 100 % światła, bez czasu nagrzewania. Bezpośrednio zastępuje zwykłe żarówki. Obszar zastosowań: Oświetlenie ogólne. Zastosowania domowe. Żyrandole. Eksploatacja na zewnątrz wyłącznie w oprawach zewnętrznych (co najmniej IP65).



Informacje ogólne

GTIN/EAN	4052899326453
Alt. ID produktu	4052899326460
Nazwa producenta	LEDVANCE
ID produktu wg producenta	4052899326453
Nazwa marki	OSRAM
Seria produktu	LED VALUE CLASSIC B
Kraj pochodzenia	Chiny
KGO	0,10
Kod celny	85395000

Opis ETIM

Klasa	Lampa LED / multi LED (EC001959)
Grupa	Źródła światła (EG000028)

Napięcie znamionowe	220..240 V
Prąd znamionowy	47..47 mA
Współczynnik mocy	0,50
Moc lampy	5,7..5,7 W
Rodzaj napięcia	AC
Strumień świetlny	470..470 lm
Skuteczność świetlna	85 lm/W
Wskaźnik oddawania barw (CRI)	80-89
Kształt bańki	Świecowy
Lampa z włóknem	Nie
Rodzaj szkła/pokrywy	Matowy
Barwa światła zgodnie z EN 12464-1	Ciepła < 3300 K
Trzonek	E14
Kolor	Biały
Temperatura barwowa	2700..2700 K
Kolor obudowy	Biały
Tolerancja temperatury barwowej (elipsa McAdama)	SDCM6
Możliwość ściemniania	Nie
Średnica	35 mm
Długość	106 mm
Stopień ochrony (IP)	IP20
Wskaźnik efektywności energetycznej (EEI)	0,13
Typ bańki	Inne
Klasa efektywności energetycznej	A+
Minimalna liczba cykli załączeń	100000
Współczynnik harmonicznych (THD)	125
Zużycie energii przez 1000 godzin	6 kWh
Średnia trwałość znamionowa	15000 h
Możliwość sterowania zdalnego	Nie
Ze zdalnym sterowaniem	Nie
Bezpieczeństwo fotobiologiczne zgodnie z EN 62471	RG1

Informacje o opakowaniu

Kod GTIN/EAN opakowania	4052899326453
-------------------------	---------------

Informacje o opakowaniu

Kod GTIN/EAN opakowania	4052899326460
-------------------------	---------------

Atrybuty

ERP ID	1049056
--------	---------