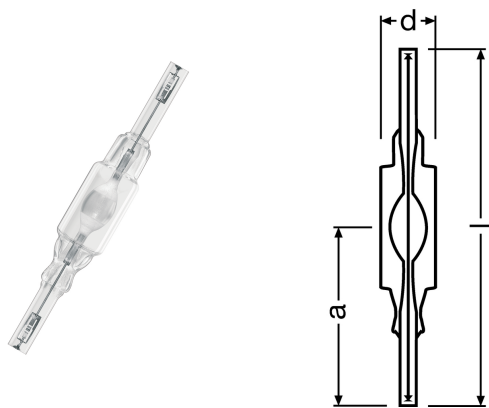


## Lampa metalohalogenkowa POWERSTAR HQI©-TS EXCELLENCE 70 W/NDL

Lampy metalohalogenkowe, technologia kwarcowa do zamkniętych opraw oświetleniowych. Cechy produktu: Technologia kwarcowa POWERSTAR. Barwy światła: warm white (ciepłobiała) (WDL), neutral white (chłodnobiała) (NDL), cool daylight (dzienna) (CD). Średnia trwałość: 12000 godzin. Korzyści ze stosowania produktu: Wysoka skuteczność świetlna. Równomierna emisja światła. Oddawanie barw od dobrego do doskonałego. Długa trwałość. Możliwość gorącego restartu. Wartości UV znacznie poniżej maksymalnych dozwolonych progów zgodnych PN-EN 61167dzięki filtrowi UV. Obszar zastosowań: Wnętrza sklepów, witryny sklepowe. Galerie handlowe. Hole, recepcje. Budynki, pomniki, mosty. Muzea, wystawy. Hale wystawowe i targi przemysłowe. Strefy dla pieszych, parki publiczne. Parki i ogrody.



### Informacje ogólne

|                           |                             |
|---------------------------|-----------------------------|
| GTIN/EAN                  | 4008321678324               |
| Alt. ID produktu          | 4008321678331               |
| Nazwa producenta          | LEDVANCE                    |
| ID produktu wg producenta | 4008321678324               |
| Nazwa marki               | OSRAM                       |
| Seria produktu            | POWERSTAR HQI-TS EXCELLENCE |
| Kraj pochodzenia          | Niemcy                      |
| KGO                       | 0,25                        |
| Kod celny                 | 85393290                    |

### Opis ETIM

|                                    |   |
|------------------------------------|---|
| Klasa                              | Lampa metalohalogenkowa bez odbłyśnika (EC000037) |
| Grupa                              | Źródła światła (EG000028)                         |
| Moc źródła światła                 | 70 W  |
| Napięcie lampy                     | 93..93 V  |
| Strumień świetlny                  | 6500 lm   |
| Trzonek                            | RX7s  |
| Filtr UV                           | Tak   |
| Wskaźnik oddawania barw (CRI)      | 70-79   |
| Temperatura barwowa                | 4200 K  |
| Barwa światła zgodnie z EN 12464-1 | Neutralna 3300-5300 K                             |
| Skuteczność świetlna               | 83 lm/W   |
| Kształt bańki                      | Cylindryczny, dwustronnie trzonkowy               |

|                                   |               |
|-----------------------------------|---------------|
| Materiał jarznika                 | Kwarc         |
| Pozycja pracy                     | p45           |
| Średnica                          | 19 mm         |
| Długość całkowita                 | 117 mm        |
| Wymagany zewnętrzny zapłonnik     | Tak           |
| Wymagany zewnętrzny statecznik    | Tak           |
| Wymagana oprawa zamknięta         | Tak           |
| Lampa solaryjna                   | Nie           |
| Barwa światła (zgodnie z ILCOS)   | 742           |
| Model                             | Przezroczysty |
| Typ bańki                         | Inne          |
| Klasa efektywności energetycznej  | A             |
| Zużycie energii przez 1000 godzin | 86 kWh        |
| Średnia trwałość znamionowa       | 12 h          |

### Informacje o opakowaniu

|                         |               |
|-------------------------|---------------|
| Kod GTIN/EAN opakowania | 4008321678324 |
|-------------------------|---------------|

### Informacje o opakowaniu

|                         |               |
|-------------------------|---------------|
| Kod GTIN/EAN opakowania | 4008321678331 |
|-------------------------|---------------|

### Atrybuty

|        |         |
|--------|---------|
| ERP ID | 1048428 |
|--------|---------|