

Końcówki kablowe widelkowe izolowane KWI...PC

CECHY I KORZYŚCI

- końcówka widelkowa Cu w/g DIN z tulejką izolacyjną poliwęglanową oznaczona rozmiarem śruby i przekrojem przewodu
- do pracy w szerszym zakresie temperatur niż końcówki z izolacją poliamidową
- tulejka izolacyjna: zwiększa odporność połączenia na drgania, zmniejsza ryzyko wystąpienia zwarcia
- kolor tulejki ułatwia identyfikację przekroju



DANE LOGISTYCZNE

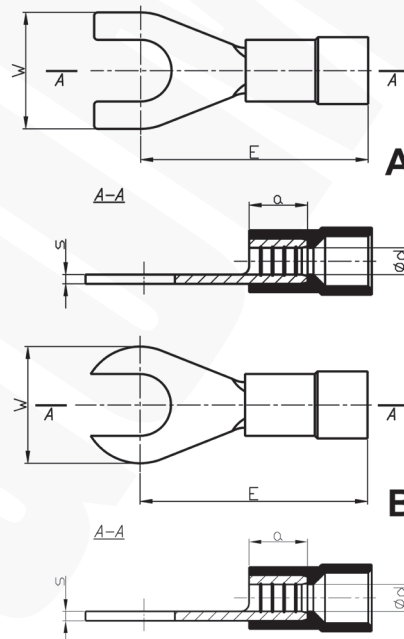
W opakowaniu [szt.] 100

DANE MECHANICZNE

Izolacja poliwęglan
 Materiał Cu
 Pokrycie cynowane galwanicznie
 Temperatura pracy [°C] -50 ÷ +120

CERTYFIKATY I NORMY

Wykonanie DIN 46237 - dotyczy tylko części rurkowej



Typ	Indeks Ergom	Przekrój [mm ²]	Kolor Izolacji	Otwór pod śrubę	Wykonanie	DIN	d	s	a	E	W	Waga [kg]					
KWI 1/2,5 PC (100 SZT.)	E09KO-02030300100	0,75+1	czerwony	M 2,5	A	√	1,6	0,8	5	16,0	6,0	0,07					
KWI 1/3 PC (100 SZT.)	E09KO-02030300200			M 3													
KWI 1/3,5 PC (100 SZT.)	E09KO-02030300300			M 3,5													
KWI 1/4 PC (100 SZT.)	E09KO-02030300400			M 4									-	17,0	8,0	0,08	
KWI 1/4 W PC (100 SZT.)	E09KO-02030200200																
KWI 1/5 PC (100 SZT.)	E09KO-02030300500			M 5									√	18,0	10,0	0,09	
KWI 1/6 PC (100 SZT.)	E09KO-02030300600			M 6													
KWI 1/8 PC (100 SZT.)	E09KO-02030300700			M 8									-	19,2	14,0	0,12	
KWI 1/10 PC (100 SZT.)	E09KO-02030300800			M 10													
KWI 2,5/3 PC (100 SZT.)	E09KO-02030300900			1,5÷2,5									niebieski	M 3	A	√	2,3
KWI 2,5/3,5 PC (100 SZT.)	E09KO-02030301000	M 3,5															
KWI 2,5/4 PC (100 SZT.)	E09KO-02030301100	M 4	-		18,0	8,0	0,09										
KWI 2,5/4 W PC (100 SZT.)	E09KO-02030200500																
KWI 2,5/5 PC (100 SZT.)	E09KO-02030301200	M 5	√		20,0	10,0	0,11										
KWI 2,5/6 PC (100 SZT.)	E09KO-02030301300	M 6															
KWI 2,5/8 PC (100 SZT.)	E09KO-02030301400	M 8	-		20,2	14,0	0,13										
KWI 2,5/10 PC (100 SZT.)	E09KO-02030301500	M 10															
KWI 2,5/12 PC (100 SZT.)	E09KO-02030301600	M 12	B		-	23,3	18,0	0,16									
											25,7			0,13			

Typ	Indeks Ergom	Przekrój [mm ²]	Kolor Izolacji	Otwór pod śrubę	Wykonanie	DIN	d	s	a	E	W	Waga [kg]
KWI 6/3,5 PC (100 SZT.)	E09KO-02030301700	4+6	żółty	M 3,5	A	√	3,6	1,0	6	20,0	8,0	0,17
KWI 6/4 PC (100 SZT.)	E09KO-02030301800			M 4								0,16
KWI 6/5 PC (100 SZT.)	E09KO-02030301900			M 5						0,18		
KWI 6/6 PC (100 SZT.)	E09KO-02030302000			M 6								
KWI 6/8 PC (100 SZT.)	E09KO-02030302100			M 8								
KWI 6/10 PC (100 SZT.)	E09KO-02030302200			M 10								
KWI 10/5 PC (100 SZT.)	E09KO-02030302300	10	czerwony	M 5	B	-	4,5	1,1	8	24	10	0,26
KWI 10/6 PC (100 SZT.)	E09KO-02030302400			M 6						25	11	0,27
KWI 10/8 PC (100 SZT.)	E09KO-02030302500			M 8						28	14	0,3
KWI 10/10 PC (100 SZT.)	E09KO-02030302600			M 10						29	18	0,36
KWI 16/5 PC (100 SZT.)	E09KO-02030302700			M 5						30	11	0,45
KWI 16/6 PC (100 SZT.)	E09KO-02030302800	M 6	0,44									
KWI 16/8 PC (100 SZT.)	E09KO-02030302900	M 8	34	18	0,49							
KWI 16/10 PC (100 SZT.)	E09KO-02030303000	M 10				0,55						