

**maxGUARD  
AMG AM CO****Weidmüller Interface GmbH & Co. KG**

Klingenbergstraße 26

D-32758 Detmold

Germany

Fon: +49 5231 14-0

Fax: +49 5231 14-292083

www.weidmueller.com



Podobny do przedstawionego na ilustracji

Wydajna praca maszyn i obiektów przemysłowych wymaga bezpiecznego w przypadku awarii oraz łatwego w obsłudze rozdzielania napięcia sterującego, które dodatkowo zapewnia oszczędność czasu i miejsca.

Dzięki systemowi maxGUARD złączki do rozdzielania potencjałów (które dotychczas były instalowane oddzielnie) do wyjść układów elektronicznych, moduły monitorowania obciążenia stają się integralną częścią rozwiązania do rozdzielania napięcia sterującego 24 V DC.

Innowacyjne połączenie monitorowania obciążenia i rozdzielania potencjałów zapewnia oszczędność czasu podczas montażu, zmniejsza ryzyko awarii oraz ilość miejsca zajmowanego na szynie zaciskowej nawet o 50%.

**Ogólne dane do zamówienia**

Typ	AMG AM CO
Nr zam.	<a href="#">2082770000</a>
Wykonanie	Moduł alarmowy, 24 V DC
GTIN (EAN)	4050118419375
Ilość	1 Szt.

**maxGUARD  
AMG AM CO**

**Weidmüller Interface GmbH & Co. KG**  
 Klingenbergstraße 26  
 D-32758 Detmold  
 Germany  
 Fon: +49 5231 14-0  
 Fax: +49 5231 14-292083  
 www.weidmueller.com

**Dane techniczne****Wymiary i ciężary**

Szerokość	12,2 mm	Szerokość (cale)	0,48 inch
Wysokość	125 mm	Wysokość (cale)	4,921 inch
Głębokość	96,5 mm	Głębokość (cale)	3,799 inch
Masa netto	79,4 g		

**Temperatury**

Temperatura magazynowania, max.	85 °C	Temperatura magazynowania, min.	-40 °C
Temperatura pracy, max.	55 °C	Temperatura pracy, min.	-25 °C
Temperatura eksploatacyjna	-25 °C...55 °C	Temperatura magazynowania	-40 °C...85 °C

**Prawdopodobieństwo awarii**

MTTF	550 Lat
------	---------

**Zgodność produktu z wymogami środowiska naturalnego**

REACH SVHC	Lead 7439-92-1
------------	----------------

**Wejście**

Bezpiecznik wejściowy (wewnętrzny)	Nie	Ochrona przeciwprzebieciowa	Dioda tłumiąca
Pobór prądu (bez obciążenia)	25 mA	Pobór prądu (pełne obciążenie)	30 mA
Zakres napięcia wejściowego DC	18 - 30 V DC	Znamionowe napięcie wejściowe	24 V DC
maks. dopuszczalne tętnienia resztkowe na wejściu	100 mVpp		

**Wyjście**

Ochrona przeciwprzebieciowa	Dioda tłumiąca	Technika przyłączeniowa	PUSH IN
-----------------------------	----------------	-------------------------	---------

**Informacje ogólne**

Kategoria przebieciowa	III	Powłoka zachowująca kształt	Tak
Stopień ochrony	IP20	Temperatura eksploatacyjna	-25 °C...55 °C
Wejścia sterujące	Nie	Wejście ochronnika przeciwprzebieciowego, magistrala	Dioda tłumiąca

**Koordinacja izolacji**

Kategoria przebieciowa	III
------------------------	-----

**Dane podłączeniowe (wyjście)**

Końcówka wkrętaka	0,6 x 3,5	Liczba zacisków	4 (2 x zwierny)
Przekrój przyłącza przewodu, AWG/kcmil, max.	12	Przekrój przyłącza przewodu, AWG/kcmil, min.	26
Przekrój przyłącza przewodu, elastyczny, max.	2,5 mm <sup>2</sup>	Przekrój przyłącza przewodu, elastyczny, min.	0,14 mm <sup>2</sup>
Przekrój przyłącza przewodu, sztywny, max.	2,5 mm <sup>2</sup>	Przekrój przyłącza przewodu, sztywny, min.	0,14 mm <sup>2</sup>
Technika przyłączeniowa	PUSH IN		

**maxGUARD  
AMG AM CO**

**Weidmüller Interface GmbH & Co. KG**  
 Klingenbergstraße 26  
 D-32758 Detmold  
 Germany  
 Fon: +49 5231 14-0  
 Fax: +49 5231 14-292083  
 www.weidmueller.com

**Dane techniczne****Dane przyłącza (sygnał)**

Przekrój przyłącza przewodu elastycznego (sygnał), maks. 2,5 mm<sup>2</sup>

**Sygnałowy**

Czerwona dioda LED	Alarm	status przekaźnika (maks. obciążenie)	Alarm (24 V / 0,1 A), I > 90% (24 V / 0,1 A)
styk bezpotencjałowy	Tak	wyjście tranzystorowe, sterowane plusem	Ostrzeżenie wstępne, Alarm
Żółta dioda LED	Prąd > 90% Inom (miga)		

**Dopuszczenia**

Instytut (cULus)



Nr certyfikatu (cULus)

E258476

**Klasyfikacje**

ETIM 6.0	EC002057	ETIM 7.0	EC002057
eClass 9.0	27-37-10-16	eClass 9.1	27-37-10-16
eClass 10.0	27-37-10-16		

**certyfikaty**

Dopuszczenia



ROHS

Zgodny

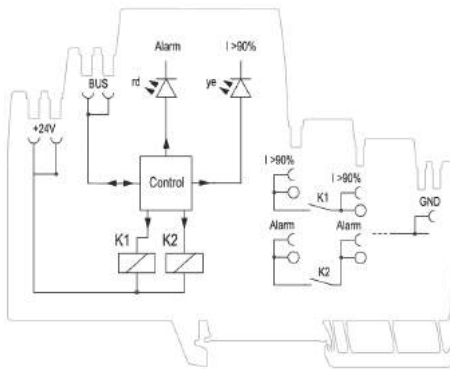
**Pobieranie**

Dane projektowe	<a href="#">EPLAN</a>
Dane projektowe	<a href="#">STEP</a>
Dokumentacja użytkownika	<a href="#">Manual_maxGUARD</a> <a href="#">Operating instructions</a>

**maxGUARD  
AMG AM CO**

**Weidmüller Interface GmbH & Co. KG**  
Klingenbergstraße 26  
D-32758 Detmold  
Germany  
Fon: +49 5231 14-0  
Fax: +49 5231 14-292083  
www.weidmueller.com

**Rysunki**



Schematic circuit diagram

**maxGUARD  
AMG AM CO**

**Weidmüller Interface GmbH & Co. KG**  
 Klingenbergstraße 26  
 D-32758 Detmold  
 Germany  
 Fon: +49 5231 14-0  
 Fax: +49 5231 14-292083  
 www.weidmueller.com

**Akcesoria****Wersja rozszerzona do budowy statków oraz zastosowań w atmosferze wybuchowej (EX)**

Wydajna praca maszyn i obiektów przemysłowych wymaga bezpiecznego w przypadku awarii oraz łatwego w obsłudze rozdzielania napięcia sterującego, które dodatkowo zapewnia oszczędność czasu i miejsca.

Dzięki systemowi maxGUARD złączki do rozdzielania potencjałów (które dotychczas były instalowane oddzielnie) do wyjść układów elektronicznych, moduły monitorowania obciążenia stają się integralną częścią rozwiązania do rozdzielania napięcia sterującego 24 V DC.

Innowacyjne połączenie monitorowania obciążenia i rozdzielania potencjałów zapewnia oszczędność czasu podczas montażu, zmniejsza ryzyko awarii oraz ilość miejsca zajmowanego na szynie zaciskowej nawet o 50%.

**Ogólne dane do zamówienia**

Typ	AMG DIS EX	Wykonanie
Nr zam.	<a href="#">2495100000</a>	Rozdzielacz potencjału
GTIN (EAN)	4050118504798	
Ilość	10 Szt.	
Typ	AMG OD EX	Wykonanie
Nr zam.	<a href="#">2495090000</a>	Rozdzielacz potencjału
GTIN (EAN)	4050118504781	
Ilość	10 Szt.	
Typ	AMG PD EX	Wykonanie
Nr zam.	<a href="#">2495070000</a>	Rozdzielacz potencjału
GTIN (EAN)	4050118504767	
Ilość	10 Szt.	
Typ	AMG MD EX	Wykonanie
Nr zam.	<a href="#">2495040000</a>	Rozdzielacz potencjału
GTIN (EAN)	4050118504804	
Ilość	10 Szt.	

**maxGUARD  
AMG AM CO**

**Weidmüller Interface GmbH & Co. KG**  
 Klingenbergstraße 26  
 D-32758 Detmold  
 Germany  
 Fon: +49 5231 14-0  
 Fax: +49 5231 14-292083  
 www.weidmueller.com

**Akcesoria****Wersja standardowa do budowy maszyn**

Wydajna praca maszyn i obiektów przemysłowych wymaga bezpiecznego w przypadku awarii oraz łatwego w obsłudze rozdzielania napięcia sterującego, które dodatkowo zapewnia oszczędność czasu i miejsca.

Dzięki systemowi maxGUARD złączki do rozdzielania potencjałów (które dotychczas były instalowane oddzielnie) do wyjść układów elektronicznych, moduły monitorowania obciążenia stają się integralną częścią rozwiązania do rozdzielania napięcia sterującego 24 V DC.

Innowacyjne połączenie monitorowania obciążenia i rozdzielania potencjałów zapewnia oszczędność czasu podczas montażu, zmniejsza ryzyko awarii oraz ilość miejsca zajmowanego na szynie zaciskowej nawet o 50%.

**Ogólne dane do zamówienia**

Typ	AMG PP	Wykonanie
Nr zam.	<a href="#">2123000000</a>	Płytkę separacyjną
GTIN (EAN)	4050118425338	
Ilość	40 Szt.	

**ZQV 4N****Złącze sprężynowe z technologią PUSH IN**

Innowacyjna technologia PUSH IN do minimum zmniejsza ilość czasu koniecznego do wykonania okablowania. Bezpośredni montaż gwarantuje dużą siłę wyrwania przewodnika oraz łatwą obsługę wszystkich rodzajów przewodników.

**Ogólne dane do zamówienia**

Typ	ZQV 4N/5 BL
Nr zam.	<a href="#">1528140000</a>
GTIN (EAN)	4050118333015
Ilość	60 Szt.
Typ	ZQV 4N/8
Nr zam.	<a href="#">1528030000</a>
GTIN (EAN)	4050118332841
Ilość	20 Szt.
Typ	ZQV 4N/9 BL
Nr zam.	<a href="#">1528220000</a>
GTIN (EAN)	4050118333107
Ilość	20 Szt.

**maxGUARD**  
**AMG AM CO**

**Weidmüller Interface GmbH & Co. KG**  
 Klingenbergstraße 26  
 D-32758 Detmold  
 Germany  
 Fon: +49 5231 14-0  
 Fax: +49 5231 14-292083  
 www.weidmueller.com

**Akcesoria**

Typ	ZQV 4N/4
Nr zam.	<a href="#">1527970000</a>
GTIN (EAN)	4050118332889
Ilość	60 Szt.
Typ	ZQV 4N/8 RD
Nr zam.	<a href="#">2460760000</a>
GTIN (EAN)	4050118476187
Ilość	20 Szt.
Typ	ZQV 4N/10 RD
Nr zam.	<a href="#">2460740000</a>
GTIN (EAN)	4050118476163
Ilość	20 Szt.
Typ	ZQV 4N/2
Nr zam.	<a href="#">1527930000</a>
GTIN (EAN)	4050118332766
Ilość	60 Szt.
Typ	ZQV 4N/2 BL
Nr zam.	<a href="#">1528040000</a>
GTIN (EAN)	4050118332773
Ilość	60 Szt.
Typ	ZQV 4N/5 RD
Nr zam.	<a href="#">2460790000</a>
GTIN (EAN)	4050118476217
Ilość	60 Szt.
Typ	ZQV 4N/7 RD
Nr zam.	<a href="#">2460770000</a>
GTIN (EAN)	4050118476194
Ilość	20 Szt.
Typ	ZQV 4N/7 BL
Nr zam.	<a href="#">1528180000</a>
GTIN (EAN)	4050118333114
Ilość	20 Szt.
Typ	ZQV 4N/50 BL
Nr zam.	<a href="#">1528240000</a>
GTIN (EAN)	4050118333121
Ilość	5 Szt.
Typ	ZQV 4N/6 BL
Nr zam.	<a href="#">1528170000</a>
GTIN (EAN)	4050118332926
Ilość	20 Szt.
Typ	ZQV 4N/10
Nr zam.	<a href="#">1528090000</a>
GTIN (EAN)	4050118332896
Ilość	20 Szt.
Typ	ZQV 4N/2 RD
Nr zam.	<a href="#">2460450000</a>
GTIN (EAN)	4050118476149
Ilość	60 Szt.
Typ	ZQV 4N/3 RD
Nr zam.	<a href="#">2460810000</a>
GTIN (EAN)	4050118476231
Ilość	60 Szt.

**maxGUARD  
AMG AM CO**

**Weidmüller Interface GmbH & Co. KG**  
 Klingenbergstraße 26  
 D-32758 Detmold  
 Germany  
 Fon: +49 5231 14-0  
 Fax: +49 5231 14-292083  
 www.weidmueller.com

**Akcesoria**

Typ	ZQV 4N/5
Nr zam.	<a href="#">1527980000</a>
GTIN (EAN)	4050118332759
Ilość	60 Szt.
Typ	ZQV 4N/50
Nr zam.	<a href="#">1528130000</a>
GTIN (EAN)	4050118332902
Ilość	5 Szt.
Typ	ZQV 4N/7
Nr zam.	<a href="#">1528020000</a>
GTIN (EAN)	4050118332780
Ilość	20 Szt.
Typ	ZQV 4N/9 RD
Nr zam.	<a href="#">2460750000</a>
GTIN (EAN)	4050118476170
Ilość	20 Szt.
Typ	ZQV 4N/3 BL
Nr zam.	<a href="#">1528080000</a>
GTIN (EAN)	4050118333008
Ilość	60 Szt.
Typ	ZQV 4N/3
Nr zam.	<a href="#">1527940000</a>
GTIN (EAN)	4050118332865
Ilość	60 Szt.
Typ	ZQV 4N/6 RD
Nr zam.	<a href="#">2460780000</a>
GTIN (EAN)	4050118476200
Ilość	20 Szt.
Typ	ZQV 4N/9
Nr zam.	<a href="#">1528070000</a>
GTIN (EAN)	4050118332797
Ilość	20 Szt.
Typ	ZQV 4N/50 RD
Nr zam.	<a href="#">2460730000</a>
GTIN (EAN)	4050118476156
Ilość	5 Szt.
Typ	ZQV 4N/4 BL
Nr zam.	<a href="#">1528120000</a>
GTIN (EAN)	4050118332872
Ilość	60 Szt.
Typ	ZQV 4N/10 BL
Nr zam.	<a href="#">1528230000</a>
GTIN (EAN)	4050118333138
Ilość	20 Szt.
Typ	ZQV 4N/4 RD
Nr zam.	<a href="#">2460800000</a>
GTIN (EAN)	4050118476224
Ilość	60 Szt.
Typ	ZQV 4N/8 BL
Nr zam.	<a href="#">1528190000</a>
GTIN (EAN)	4050118332858
Ilość	20 Szt.



**maxGUARD  
AMG AM CO**

**Weidmüller Interface GmbH & Co. KG**  
 Klingenbergstraße 26  
 D-32758 Detmold  
 Germany  
 Fon: +49 5231 14-0  
 Fax: +49 5231 14-292083  
 www.weidmueller.com

**Akcesoria**

Typ	ZQV 4N/6
Nr zam.	<a href="#">1527990000</a>
GTIN (EAN)	4050118332919
Ilość	20 Szt.

**Trzymacze****Klippon® Connect z technologią kabłąka zaciskowego**

Wysoka niezawodność i wielorakość konstrukcji zacisków z kabłąkiem zaciskowym ułatwiają planowanie i optymalizację bezpieczeństwa operacji. Klippon® Connect to prawidłowa odpowiedź na szeroki zakres różnych wymagań.

**Ogólne dane do zamówienia**

Typ	WEW 35/2 V0 GF SW	Wykonanie
Nr zam.	<a href="#">1479000000</a>	Seria W, Trzymacz
GTIN (EAN)	4050118286779	
Ilość	100 Szt.	

**Wkrętaki z końcówką płaską**

Wkrętak z izolacją VDE do pracy przy częściach będących pod napięciem do AC 1000 V i DC 1500 V, DIN EN 60900, IEC 900. Test bezpieczeństwa GS, kontrola indywidualna. Końcówka z wysokostopowej stali chrom-wanad-molibden, hartowana wskrośnie, oksydowana.

**Ogólne dane do zamówienia**

Typ	SDIS SL 0.6X3.5X100	Wykonanie
Nr zam.	<a href="#">1274660000</a>	Narzędzie montażowe, Szerokość końcówki (B): 3.5 mm, Długość końcówki: 100 mm, Grubość końcówki (A): 0.6 mm
GTIN (EAN)	4050118072631	
Ilość	1 Szt.	