

**VSSC
VSSC6 RS485 DP****Weidmüller Interface GmbH & Co. KG**

Klingenbergstraße 26

D-32758 Detmold

Germany

Fon: +49 5231 14-0

Fax: +49 5231 14-292083

www.weidmueller.com



Podobny do przedstawionego na ilustracji

Zabezpieczenie danych

- do sygnałów RS 422 oraz RS 485
- Przystosowany do przepięć sygnałów wysokiej transmisji danych

Ogólne dane do zamówienia

Typ	VSSC6 RS485 DP
Nr zam.	1065010000
Wykonanie	Ochrona przeciwprzebieciowa mierzenie - sterowanie - regulacja, 12 V, 500 mA, IEC 61643-21
GTIN (EAN)	4032248830244
Ilość	10 Szt.

Data sporządzenia 9 września 2020 18:25:42 CEST

Aktualizacja katalogu 28.08.2020 / Zmiany techniczne zastrzeżone

VSSC
VSSC6 RS485 DP

Weidmüller Interface GmbH & Co. KG
Klingenbergstraße 26
D-32758 Detmold
Germany
Fon: +49 5231 14-0
Fax: +49 5231 14-292083
www.weidmueller.com

Dane techniczne**Wymiary i ciężary**

Szerokość	6,2 mm	Szerokość (cale)	0,244 inch
Wysokość	88,5 mm	Wysokość (cale)	3,484 inch
Głębokość	81 mm	Głębokość (cale)	3,189 inch
Masa netto	42 g		

Temperatury

Temperatura magazynowania, max.	80 °C	Temperatura magazynowania, min.	-40 °C
Temperatura pracy, max.	70 °C	Temperatura pracy, min.	-40 °C
Wilgotność	5...96 %	Temperatura eksploatacyjna	-40 °C...70 °C
Temperatura magazynowania	-40 °C...80 °C		

Prawdopodobieństwo awarii

λcal	60	MTTF	1 903 Lat
PFH w 1*10 ⁻⁹ 1/h	3,25	SFF	94,58 %
SIL według IEC 61508	3		

Zgodność produktu z wymogami środowiska naturalnego

REACH SVHC Lead 7439-92-1

dane znamionowe UL

Nr certyfikatu (UL)	E311081	Certyfikat UL	UL Zertifikat
---------------------	---------	---------------	---------------

Ochrona danych CSA

Grupa gazów A, B	IIC	Grupa gazów C	IIB
Grupa gazów D	IIA	Indukcyjność wewnętrzna, maks. L ₁	0 μH
Napięcie wejściowe, maks. U _i	15 V	Pojemność wewnętrzna, maks. C ₁	7 nF
Wejście prądowe, maks. I ₁	500 mA		

Dane znamionowe IEC / EN

napięcie znamionowe (DC)	12 V	Rodzaj napięcia	AC
Maksymalne napięcie stałe, U _c (DC)	15 V	prąd upływowy udarowy, maks. 8/20 μs	20 kA
Prąd wyładowczy I _n (8/20μs) przewód-PE	2,5 kA	prąd upływowy I _{max} (8/20μs) żyła-PE	10 kA
Prąd wyładowczy I _n (8/20μs) przewód-przewód	2,5 kA	prąd upływowy I _{max} (8/20μs) żyła-PE	10 kA
Prąd udarowy I _{impuls} (10/350 μs)	0,5 kA	Prąd udarowy I _{impuls} (10/350 μs) przewód-PE	0,5 kA
Normy	IEC 61643-21	Poziom ochrony U _p (typ.)	≤ 100 V
Liczba biegunów	1	Prąd znamionowy I _N	500 mA
Rezystancja skrośna	1,8 Ω 10 %	Tłumienność wtrąceniowa	113,7 MHz
klasa wymagań wg IEC 61643-21	C2, C3, D1	odporność na prąd udarowy C2	2,5 kA 8/20 μs 5 kV 1,2/50 μs
odporność na prąd udarowy C3	10 A 10/1000 μs	odporność na prąd udarowy D1	0,5 kA 10/350 μs
tryb awarii przeciążeniowej	tryb 2	właściwości transmisji sygnałów (-3 dB)	113,6 MHz
zdolność resetowania impulsu	≤ 15 ms		

VSSC VSSC6 RS485 DP

Weidmüller Interface GmbH & Co. KG
Klingenbergstraße 26
D-32758 Detmold
Germany
Fon: +49 5231 14-0
Fax: +49 5231 14-292083
www.weidmueller.com

Dane techniczne

dane ogólne

Barwny	czarny	Forma konstrukcyjna	Zacisk
Klasa palności wg UL 94	V-0	Optyczny wskaźnik pracy	Nie
Stopień ochrony	IP20	Szyna	TS 35
Wykonanie	Ochrona przeciwprzebieciowa, MSR	funkcja rozłączająca	Nie
segment	mierzenie - sterowanie - regulowanie		

koordynacja izolacji zgodnie z EN 50178

Kategoria przebieciowa	III	Stopień zanieczyszczenia	2
------------------------	-----	--------------------------	---

Dalsze szczegóły aprobat

Certyfikat GOST	GOST-Zertifikat
-----------------	-----------------

Dane przyłączeniowe

Rodzaj przyłącza	złącze śrubowe	Moment obrotowy dociągający, min.	0,5 Nm
Moment obrotowy dociągający, maks.	0,8 Nm	Zakres zaciskania, min.	0,5 mm ²
Zakres zaciskania, maks.	4 mm ²	Przekrój przyłącza przewodu, jednodrutowy, min.	0,5 mm ²
Przekrój przyłącza przewodu, jednodrutowy, max.	6 mm ²	przekrój przyłącza przewodu, cienkodrutowy, AEH (DIN 46228-1), min.	0,5 mm ²
przekrój przyłącza przewodu, cienkodrutowy, AEH (DIN 46228-1), maks.	4 mm ²	Maks. przekrój przyłącza, przewód wielodrutowy, min.	0,5 mm ²
Maks. przekrój przyłącza, przewód wielodrutowy, maks.	4 mm ²		

Klasyfikacje

ETIM 6.0	EC000943	ETIM 7.0	EC000943
eClass 9.0	27-13-08-07	eClass 9.1	27-13-08-07
eClass 10.0	27-13-08-07	UNSPSC	30-21-19-21

certyfikaty

Dopuszczenia



ROHS	Zgodny
------	--------

Pobieranie

Dopuszczenie/Certyfikat/Deklaracja zgodności	SIL Paper CE PAPER Declaration of Conformity
Broszura/Katalog	CAT 4.4 ELECTR 16/17 EN
Dane projektowe	EPLAN, WSCAD
Dane projektowe	STEP
Dokumentacja użytkownika	Instruction sheet VSSC

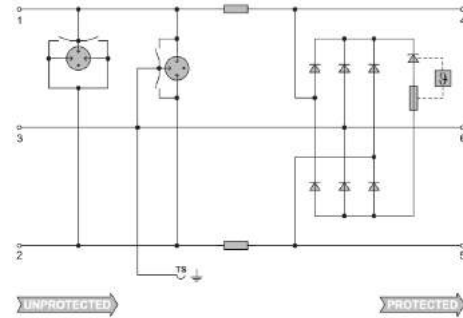
VSSC
VSSC6 RS485 DP

Weidmüller Interface GmbH & Co. KG
Klingenbergstraße 26
D-32758 Detmold
Germany
Fon: +49 5231 14-0
Fax: +49 5231 14-292083
www.weidmueller.com

Rysunki



Podobny do przedstawionego na ilustracji



Circuit diagram



VSSC
VSSC6 RS485 DP

Weidmüller Interface GmbH & Co. KG
 Klingenbergstraße 26
 D-32758 Detmold
 Germany
 Fon: +49 5231 14-0
 Fax: +49 5231 14-292083
 www.weidmueller.com

Akcesoria**Akcesoria (VSSC płyty zamykające)**

Płyty zamykające (AP) serii produkcyjnej VSSC w kolorze jasnoniebieskim i czarnym

**Ogólne dane do zamówienia**

Typ	AP VSSC6	Wykonanie
Nr zam.	1063110000	VSSC, Płyta zamykająca
GTIN (EAN)	4032248947553	
Ilość	50 Szt.	

SnapMark IDC

SnapMark - oprawka szyldów przeznaczona specjalnie do złąbek dwupiętrowych IDK 1.5N z serii I. Elastyczny mechanizm odchyłania pozwala na łatwe montowanie i demontowanie połączeń poprzecznych. Umożliwia zamocowanie czterech szyldów DEK 5 lub w dwóch oznaczników złąbek WS 10/5 Middle.

Ogólne dane do zamówienia

Typ	SNAPMARK I	Wykonanie
Nr zam.	1805880000	znaczniki grupowe, Znakowanie zacisków, 23 x 5 mm, Raster w mm
GTIN (EAN)	4032248273614	(P): 5.00 Weidmueller, biały
Ilość	50 Szt.	

VSSC
VSSC6 RS485 DP**Weidmüller Interface GmbH & Co. KG**

Klingenbergstraße 26

D-32758 Detmold

Germany

Fon: +49 5231 14-0

Fax: +49 5231 14-292083

www.weidmueller.com

Akcesoria**neutralna**

Dekafix (DEK) jest uniwersalnym oznaczniakiem do wszystkich przewodów oraz wtyków, a także podzespołów elektronicznych. System jest idealny do krótkich sekwencji numerycznych oraz pasuje do szerokiego asortymentu fabrycznie zadrukowanych oznaczników.

Paski umożliwiające szybkie instalowanie, wymagające tylko jednej operacji. Druk jest wyraźnie czytelny, kontrastowy i dostępny w różnych szerokościach.

- Szeroki asortyment oznaczników gotowych do użycia
- Paski umożliwiające szybkie instalowanie
- Oznaczniki złącz, pasujące do wszystkich złącz kablowych Weidmüller
- Dostępne jako niewypełnione karty MultiCard lub karty ze standardowym nadrukiem

Do nadruku na zamówienie: Prosimy o przesłanie pliku z oprogramowaniem etykietującym M-Print PRO lub M-Print PRO Online (bez instalacji) zgodnie z naszymi specyfikacjami etykietowania.

Ogólne dane do zamówienia

Typ	DEK 5/5 MC NE WS	Wykonanie
Nr zam.	1609801044	Dekafix, Znakowanie zacisków, 5 x 5 mm, Raster w mm (P): 5.00
GTIN (EAN)	4008190397111	Weidmueller, biały
Ilość	1 000 Szt.	