

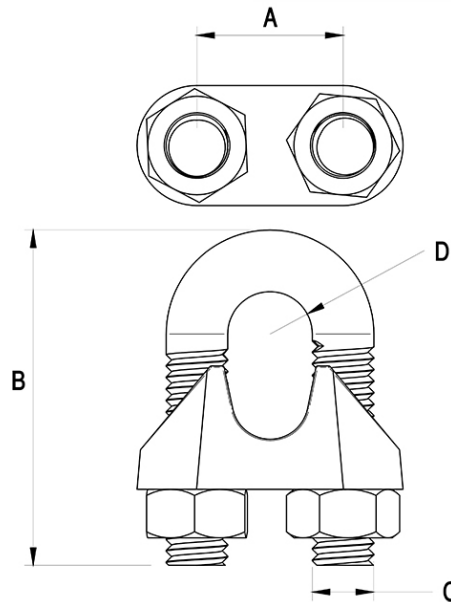
Zacisk linowy

Nr katalogowy:
93600101

Służy do wykonania pętli na linach stalowych
lub drutach odgromowych.

Typ:
36.1

Wersja materiałowa:
(OC) Stal ocynkowana
galwanicznie



TYP	A	B	C	D
36.1	9	20	M4	3

