

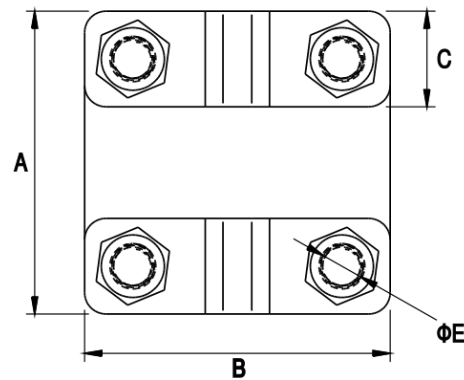
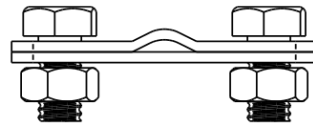
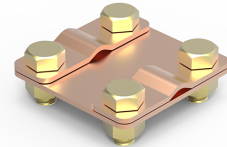
Złącze kontrolne drut-drut

Nr katalogowy:
90600103

Typ:
6.1

Wersja materiałowa:
(CU) Miedź

Służy do wykonania połączenia kontrolnego drutów odgromowych. Złącze składa się z 3 części o grubości 2 mm, skręcanych ze sobą za pomocą 4 śrub M8. Przeznaczone do łączenia drutu odgromowego o średnicy 8–10 mm.



TYP	A	B	C	E	Śruba
6.1	57	57	20	9	4 x M8 x 16

