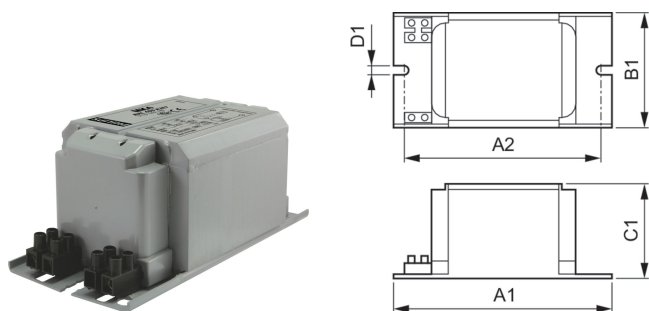


## Ballast - HID-HeavyDuty BHL for HPL/HPI - Lamp Type: HPL/HPI - Number of Lamps: 1



### Informacje ogólne

GTIN/EAN	8711500919533
Alt. ID produktu	871150091953330
Nazwa producenta	SIGNIFY
ID produktu wg producenta	913604920426
Nazwa marki	PHILIPS
Seria produktu	HID-HeavyDuty BHL for HPL/HPI
Kraj pochodzenia	Polska
KGO	0
Kod celny	85041020

### Opis ETIM

Klasa	Statecznik (EC001497)
Grupa	Elektronika oświetleniowa (EG000029)
Model	Konwencjonalny
Model Multiwatt	Nie
Ściemniacz 0-10 V	Nie
Ściemniacz 1-10 V	Nie
Ściemniacz DALI	Nie
Ściemniacz DSI	Nie
Ściemniacz DMX	Nie
Potencjometr ściemniacza (zintegrowany)	Nie
Ściemniacz GPRS	Nie
Ściemniacz LineSwitch	Nie
Ściemniacz systemowy producenta	Nie
Ściemniacz PWM	Nie
Ściemniacz z odcinaniem fazy	Nie
Ściemniacz z nacinaniem fazy	Nie
Ściemniacz programowalny	Nie

Ściemniacz RF	Nie
Ściemniacz triakowy	Nie
Ściemniacz Touch and Dim	Nie
Ściemniacz Zigbee	Nie
Ściemniacz z przyciskiem	Nie
Bez funkcji ściemniania	Tak
Do lamp typu HI	Nie
Do lamp typu HM	Tak
Do lamp typu HS	Nie
Do lamp typu LS	Nie
Do lamp typu T7	Nie
Do lamp typu T16	Nie
Do lamp typu T16-R	Nie
Do lamp typu T26	Nie
Do lamp typu T38	Nie
Do lamp typu T-R	Nie
Do lamp typu T-U	Nie
Do lamp typu TC-D	Nie
Do lamp typu TC-DD	Nie
Do lamp typu TC-DEL	Nie
Do lamp typu TC-F	Nie
Do lamp typu TC-L	Nie
Do lamp typu TC-QEL	Nie
Do lamp typu TC-S	Nie
Do lamp typu TC-SEL	Nie
Do lamp typu TC-T	Nie
Do lamp typu TC-TEL	Nie
Do lamp o mocy (układ 1-lampowy)	400..400 W
Do wielu źródeł światła	1..1
Do lamp o mocy	400..400 W
Napięcie znamionowe	230..230 V
Obudowa	Zamknięta
Z odciążeniem naprężeń	Tak
Stopień ochrony (IP)	Inne
Klasa ochronności	Brak
Długość	151 mm
Szerokość	81 mm
Wysokość	66 mm

## Informacje o opakowaniu

Kod GTIN/EAN opakowania	8711500934703
-------------------------	---------------