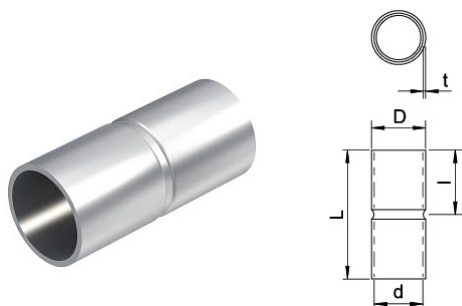


Mufa aluminiowa - 2046026

Mufa aluminiowa bez gwintu $\varnothing 40\text{mm}$, Alu



Informacje ogólne

GTIN/EAN	4012195926047
Alt. ID produktu	2046026
Nazwa producenta	OBO BETTERMANN
ID produktu wg producenta	2046026
Kraj pochodzenia	Finlandia
PKWiU	24.42.26.0
Kod celny	76090000

Opis ETIM

Klasa	Mufa do rur instalacyjnych (EC000939)
Grupa	Rury elektroinstalacyjne / Rury ochronne kabli (EG000002)
Materiał	Metal
Gatunek materiału	Inne
Zabezpieczenie powierzchni	Stan surowy
Powierzchnia polerowana	Nie
Powierzchnia szorstkowana	Nie
Bezhalogenowe	Tak
Model	Na wtyk
Do rur o średnicy nominalnej	40 mm
Dwuczęściowa	Nie
Z otworem inspekcyjnym i pokrywą	Nie

Informacje o opakowaniu

Kod GTIN/EAN opakowania	4012195945369
-------------------------	---------------