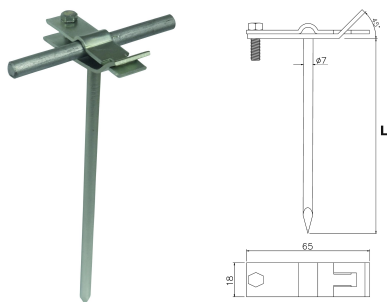




uchwyt uniwersalny wbijany; h=18cm, B do 30mm /IN/



Informacje ogólne

ID produktu	06033
GTIN/EAN	5901832913924
Nazwa producenta	AH Hardt sp. j.
ID produktu wg producenta	06033
Nazwa marki	AH Hardt
Długość netto	0,18 m
Szerokość netto	0,018 m
Głębokość netto	0,065 m
PKWiU	25.72.14.0

Opis ETIM

Klasa	Uchwyt przewodu odgromowego (EC000508)
Grupa	Systemy uziemień oraz ochrony odgromowej i przeciwprzepięciowej (EG000021)
Rodzaj mocowania przewodu	Uchwyt skręcany/śrubowy
Do przewodów okrągłych o średnicy	5..12 mm
Do przewodów płaskich o szerokości	1..30 mm
Materiał uchwytu	Stal nierdzewna (V2A)
Rodzaj montażu uchwytu	Wbijany
Materiał elementu nośnego	Stal nierdzewna (V2A)
Materiał górnej części obejmy	Odlew cynku

Materiał dolnej części obejmy	Stal nierdzewna (V2A)
Rozmiar gwintu metrycznego	5
Wysokość konstrukcyjna uchwytu przewodu	180 mm
Izolacja wysokonapięciowa	Nie
Odpowiednie do zastosowań Ex	Nie

Informacje zamówieniowe

Jednostka zamówienia	Sztuka
Jednostka zawartości	Sztuka
Liczba jednostek zawartości	1
Ilość cenowa	1
Minimalna ilość zamówienia	1
Interwał ilości zamówienia	1

Linki MIME

Zdjęcie produktu	https://files.etim-mapper.com/ahhardt/06011-zdj.jpg
Rysunek wymiarowy	https://files.etim-mapper.com/ahhardt/06011-rys.jpg
Karta produktu	https://files.etim-mapper.com/ahhardt/06031_0603OG_06032_06033.pdf
Karta produktu	https://etim-mapper.com/product-card/pdf/vOYO4UgDrY0ikpaojE8p7WhUG2iaFiu9/lang/pl