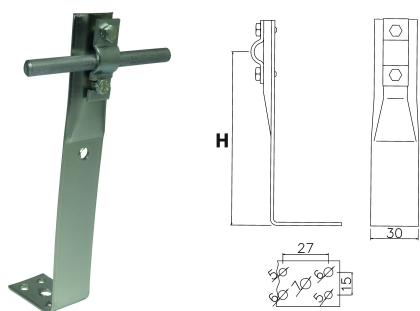




uchwyt kątowy z blaszką; h=8cm /OC/



## Informacje ogólne

|                           |                 |
|---------------------------|-----------------|
| ID produktu               | 05041           |
| GTIN/EAN                  | 5901832912491   |
| Nazwa producenta          | AH Hardt sp. j. |
| ID produktu wg producenta | 05041           |
| Nazwa marki               | AH Hardt        |
| Szerokość netto           | 0,03 m          |
| Głębokość netto           | 0,027 m         |
| PKWiU                     | 25.72.14.0      |

## Opis ETIM

|   |  |
|---|--|
| Klasa                                   | Uchwyt dachowy do ochrony odgromowej (EC000507)                            |
| Grupa                                   | Systemy uziemień oraz ochrony odgromowej i przeciwprzepięciowej (EG000021) |
| Rodzaj mocowania przewodu               | Uchwyt skręcany/śrubowy  |
| Średnica przewodu                       | 5..10 mm   |
| Sposób montażu                          | Przykręcanie   |
| Materiał uchwytu                        | Stal   |
| Materiał elementu nośnego               | Stal   |
| Wysokość konstrukcyjna uchwytu przewodu | 80 mm  |

## Informacje zamówieniowe

|                             |        |
|-----------------------------|--------|
| Jednostka zamówienia        | Sztuka |
| Jednostka zawartości        | Sztuka |
| Liczba jednostek zawartości | 1      |
| Ilość cenowa                | 1      |
| Minimalna ilość zamówienia  | 1      |
| Interwał ilości zamówienia  | 1      |

## Linki MIME

|                   |   |
|-------------------|---|
| Zdjęcie produktu  | <a href="https://files.etim-mapper.com/ahhardt/05021-zdj.jpg">https://files.etim-mapper.com/ahhardt/05021-zdj.jpg</a>   |
| Rysunek wymiarowy | <a href="https://files.etim-mapper.com/ahhardt/05021-rys.jpg">https://files.etim-mapper.com/ahhardt/05021-rys.jpg</a>   |
| Karta produktu    | <a href="https://files.etim-mapper.com/ahhardt/05041_05040G_05042.pdf">https://files.etim-mapper.com/ahhardt/05041_05040G_05042.pdf</a>   |
| Karta produktu    | <a href="https://etim-mapper.com/product-card/pdf/R7yBg2A5nuYSwRgefD9cgmNZMEx2mlr/lang/pl">https://etim-mapper.com/product-card/pdf/R7yBg2A5nuYSwRgefD9cgmNZMEx2mlr/lang/pl</a> |