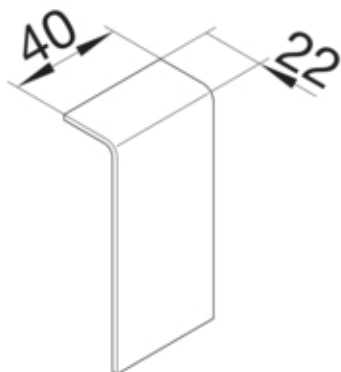




tehalit.SL Łącznik 20x80 alu

SL200807D1



#### Konstrukcja

Montaż zaciski

#### Materiał

Kolor aluminium  
Materiał PC/ABS  
Grupa materiałowa tworzywo  
Powierzchnia lakierowany

#### Wymiary

Wysokość kanału 80 mm  
Szerokość kanału 20 mm

#### Zastosowanie

Grupa produktów maskownica

#### Norma

Dopuszczenia / atesty CE  
Dyrektywa europejska RoHs zgodny

#### Bezpieczeństwo

Bezhalogenowy tak

#### Temperatura

Temperatura otoczenia