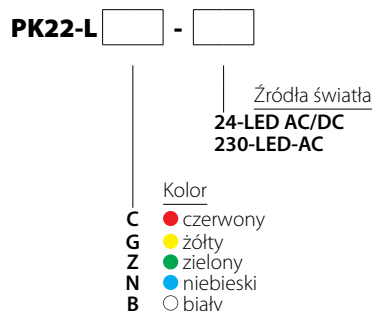


Lampka kompaktowa PK22



Budowa symbolu zamówieniowego



Opis produktu

Lampka kompaktowa PK22 jest wyrobem skonstruowanym głównie dla przemysłu. Przeznaczona jest do sygnalizacji określonych funkcji w maszynach lub w innych systemach przemysłowych. Gabaryty lampki umożliwiają montaż w znormalizowanym otworze pulpitu $\varnothing 22,3\text{mm}$ o grubości od 0,4mm do 9mm oraz kasetach sterowniczych SP22. Źródłem światła są ledy na trzonku BA9S. Dzięki zwartej i wytrzymałej konstrukcji, lampka jest odporna na wstrząsy i inne zakłócenia występujące w przemyśle. Zespoły zaciskowe zapewniają trwałą i niezawodny montaż przewodów. Podczas eksploatacji istnieje możliwość zmiany klosza lampki oraz źródła światła led. Klosz lampki może być zmieniony na jeden z pięciu dostępnych kolorów. Źródło światła może być wymienione na nowe z uwzględnieniem odpowiedniego koloru i napięcia zasilania. W czasie eksploatacji nie zalecamy stosowania żarówek jako źródeł światła.

Dane techniczne

Napięcie znamionowe izolacji U_i	500 V
Temperatura otoczenia	-40 ... +70°C (pracy) -40 ... +70°C (przechowywania)
Odporność na wibrację (wg IEC 60068-2-6)	2...13, 2...100 Hz (częstotliwość) ± 1 mm (amplituda) $\pm 0,7$ g (przyspieszenie)
Odporność na udary (wg IEC 60068-2-27)	15 g (przyspieszenie szczytowe) 11 ms (czas trwania impulsu)
Odporność na wilgotne gorąco cykliczne (IEC 60068-2-30)	55°C (temperatura otoczenia) 95% (wilgotność względna)
Odporność na mgłę solną cykliczną (wg PN-EN 60068-2-52)	ostrość próby 1
Przekrój przewodów przyłączeniowych	2x 1...2,5 mm ² (jednodrutowych) 2x 0,75...1,5 mm ² (linek)
Napięcie znamionowe lampki	24V DC 24 ... 230V AC
Moc lampki	1 W (LED 24/230 V)
Trzonek lampki	BA9S
Stopień ochrony nad pulpitem	IP65
Stopień ochrony pod pulpitem	IP20

Wykonania



Wymiary

